



DEPARTAMENTO MUNICIPAL AUTÔNOMO DE ÁGUA E ESGOTO
Rua Padre João Rabelo, n.º 60 – CNPJ: 41.779.117/0001-00 -INSC. EST.: ISENTA
FONE: (35)3441-1346– FAX: (35) 3441 4020– e-mail: dmaaeof@dmaaeof.com.br
Site: www.dmaaeof.com.br Cx.Postal : 2.097 CEP: 37570-000 OURO FINO MG

PROCESSO LICITATÓRIO N.º 018/2020
TOMADA DE PREÇOS N.º 002/2020

OBJETO: CONTRATAÇÃO DE EMPRESA PARA EXECUÇÃO DE OBRA PÚBLICA, INCLUINDO MATERIAL E MÃO DE OBRA, PARA PRESTAÇÃO DOS SERVIÇOS DE PERFURAÇÃO DE POÇO TUBULAR PROFUNDO NO BAIRRO PINHALZINHO DO GÓES.

RECIBO

A Empresa _____,
CNPJ n.º _____, localizada à _____
, n.º _____, Cidade _____, Telefone:
, obteve o Edital da Licitação acima identificada e deseja ser
informada de qualquer alteração pelo e-mail:
ou pelo fax: _____.

Local e Data _____, ____/____/____
.

(nome)

(assinatura)

OBSERVAÇÃO: Este recibo deverá ser remetido ao Setor de Licitação do DMMAE de Ouro Fino/MG através do e-mail: licitacao@dmaaeof.com.br ou pelo fone (35) 3441- 1346 para eventuais comunicações aos interessados como retificações, mudança de horário, dia e outros, quando necessário.

O DEPARTAMENTO MUNICIPAL AUTÔNOMO DE ÁGUA E ESGOTO DE OURO FINO /MG não se responsabiliza por comunicações à empresa que não encaminhar este recibo ou prestar informações incorretas no mesmo, não cabendo posteriormente qualquer reclamação por parte da mesma.



DEPARTAMENTO MUNICIPAL AUTÔNOMO DE ÁGUA E ESGOTO
Rua Padre João Rabelo, n.º 60 – CNPJ: 41.779.117/0001-00 -INSC. EST.: ISENT0
FONE: (35)3441-1346– FAX: (35) 3441 4020– e-mail: dmaaeof@dmaaeof.com.br
Site: www.dmaaeof.com.br Cx.Postal : 2.097 CEP: 37570-000 OURO FINO MG

PROCESSO LICITATÓRIO Nº 018/2020

TOMADA DE PREÇOS Nº 002/2020

OBJETO: CONTRATAÇÃO DE EMPRESA PARA EXECUÇÃO DE OBRA PÚBLICA, INCLUINDO MATERIAL E MÃO DE OBRA, PARA PRESTAÇÃO DOS SERVIÇOS DE PERFURAÇÃO DE POÇO TUBULAR PROFUNDO No BAIRRO PINHALZINHO DO GÔES, CONFORME, PLANILHA ORÇAMENTÁRIA, CRONOGRAMA FÍSICO FINANCEIRO, E PROJETOS ANEXOS.

HORA E DATA PARA ENTREGA DO(S) DOCUMENTO(S) PARA CREDENCIAMENTO E DOS ENVELOPES PROPOSTA E DOCUMENTAÇÃO: até às 09:00h (nove) horas do dia 06/05/2020.

- Optando o licitante em não credenciar representante para os atos presenciais, a declaração de ME/EPP, deverão ser apresentados em envelope a parte devidamente identificado e os envelopes documentação e proposta, poderão ser entregues no protocolo da Divisão de Licitações, no mesmo endereço em que será realizada a sessão pública, até o dia e horário aprazados no presente edital.

LOCAL PARA REALIZAÇÃO DA LICITAÇÃO: Sede do DMAAE de Ouro Fino, localizada na Rua Padre João Rabelo, 60, Centro, Ouro Fino/MG.

- **ESCLARECIMENTOS: Observando o prazo legal, os interessados poderão solicitar esclarecimentos através do e-mail: licitacao@dmaaeof.com.br ou Telefone: (35) 3441-1346.**



DEPARTAMENTO MUNICIPAL AUTÔNOMO DE ÁGUA E ESGOTO
Rua Padre João Rabelo, n.º 60 – CNPJ: 41.779.117/0001-00 -INSC. EST.: ISENT0
FONE: (35)3441-1346– FAX: (35) 3441 4020– e-mail: dmaaeof@dmaaeof.com.br
Site: www.dmaaeof.com.br Cx.Postal : 2.097 CEP: 37570-000 OURO FINO MG

EDITAL

PROCESSO LICITATÓRIO Nº 018/2020 TOMADA DE PREÇOS N.º 002/2020

REF.: CONTRATAÇÃO DE EMPRESA PARA EXECUÇÃO DE OBRA PÚBLICA, INCLUINDO MATERIAL E MÃO DE OBRA, PARA CONTRATAÇÃO DE EMPRESA PARA EXECUÇÃO DE OBRA PÚBLICA, INCLUINDO MATERIAL E MÃO DE OBRA, PARA PRESTAÇÃO DOS SERVIÇOS DE PERFURAÇÃO DE POÇO TUBULAR PROFUNDO NO BAIRRO PINHALZINHO DO GÓES, CONFORME, PLANILHA ORÇAMENTÁRIA, CRONOGRAMA FÍSICO FINANCEIRO, E PROJETOS ANEXOS

TIPO: MENOR PREÇO POR EMPREITADA GLOBAL

EDITAL COMPLETO: pode ser obtido no DMAAE de Ouro Fino, localizado na Rua Padre João Rabelo, 60, Centro, Ouro Fino/MG das 09:00 às 16:00h e no endereço eletrônico: www.dmaaeof.com.br

1- PREÂMBULO

1.1. O Departamento Municipal Autônomo de Água e Esgoto do Município de Ouro Fino - MG, situado na Rua Padre João Rabelo, 60, Centro, Ouro Fino/MG por meio da Comissão Permanente de Licitações, nomeada e designada pela Portaria Municipal n.º. 005/2020, torna público que se encontra aberto o presente certame licitatório, na modalidade “**TOMADA DE PREÇOS**”, tipo de licitação a de “**Menor Preço por Empreitada Global**”, o qual será processado e julgado em conformidade com a Lei Federal n.º 8.666, de 21 de junho de 1993, com as alterações dadas pela Lei n. 8.883/94 e alterações posteriores, as cláusulas deste edital, bem assim como outras regras legais pertinentes, aplicáveis à espécie.

1.2. **Para o recebimento dos envelopes “HABILITAÇÃO” e “PROPOSTA”, fica determinado o 06/05/2020, até às 09:00 horas**, o qual deverá ser entregue no Protocolo do DMAAE, sito na Rua Padre João Rabelo, 60, Centro, nesta cidade.

1.3. **O início da abertura dos envelopes ocorrerá às 09:00 horas**, na Sala de Reuniões, do mesmo endereço mencionado no item 1.2. **no dia 06/05/2020.**



2 – OBJETO

2.1. O objeto da presente licitação é a escolha da proposta de menor preço, sob o regime de empreitada global, compreendendo material e mão-de-obra para execução de obra pública referente a contratação de empresa para execução de obra pública, incluindo material e mão de obra, para prestação dos serviços de perfuração de poço tubular profundo no Bairro Pinhalzinho do Góes conforme planilha orçamentária, cronograma físico financeiro, e projetos anexos.

2.2. As obras serão realizadas no município de Ouro Fino, devendo a licitante vencedora responsabilizar-se pelo fornecimento de todo pessoal, equipamentos e material necessários para a execução da obra.

2.3 – Do credenciamento

231 - Os representantes dos licitantes deverão se apresentar para credenciamento junto o a CPL, diretamente, por meio de seu **representante legal**, ou através de **procurador regularmente constituído**, no horário estipulado nos itens 1.2 e 1.3 deste edital, devidamente munidos de: **carteira de identidade ou documento legal equivalente**, documento que o credencie a participar deste certame – **procuração por instrumento público ou particular**, através da qual lhe seja atribuído poderes para apresentar proposta, formular lances e praticar todos os atos em direito admitidos e pertinentes ao certame, em nome do licitante.

232 - O documento de credenciamento poderá obedecer ao modelo do **Anexo I** deste Edital e, se não o fizer, deverá conter todos os dados informativos necessários ao credenciamento.

233 - O **sócio, proprietário ou dirigente da empresa licitante** deverá apresentar carteira de identidade ou documento legal equivalente e o respectivo estatuto social, contrato social ou outro instrumento de registro comercial, registrado na Junta Comercial no qual estejam expressos seus poderes para exercer direitos e assumir obrigações em decorrência de tal investidura.

234 - Declaração da licitante de que se enquadra na condição de microempresa ou empresa de pequeno porte, nos termos do Art. 3º da LC 123/2006 e não está inserida nas excludentes hipóteses do § 4º daquele Artigo. (**Anexo II**) **juntamente** da prova de atendimento aos requisitos previstos na Lei Complementar nº 123/06, para se enquadrar como ME ou EPP definida pelo art. 3º da Lei Complementar nº 123/06, por meio de **certidão expedida pela Junta Comercial comprovando sua condição**, conforme artigo 1º e 8º da Instrução Normativa nº 103 de 30/04/2007 do Departamento Nacional de Registro do Comércio – DNRC;



DEPARTAMENTO MUNICIPAL AUTÔNOMO DE ÁGUA E ESGOTO
Rua Padre João Rabelo, n.º 60 – CNPJ: 41.779.117/0001-00 -INSC. EST.: ISENT0
FONE: (35)3441-1346– FAX: (35) 3441 4020– e-mail: dmaaeof@dmaaeof.com.br
Site: www.dmaaeof.com.br Cx.Postal : 2.097 CEP: 37570-000 OURO FINO MG

2.3.5. A não entrega da declaração prevista no item anterior, indicará que a licitante optou por não utilizar os benefícios previstos na Lei Complementar nº 123/06.

2.3.6 - O credenciamento do licitante ou de seu representante legal junto a CPL implica a responsabilidade legal pelos atos praticados e a presunção de sua capacidade legal para realização das transações inerentes à Licitação.

2.3.7 - Será admitido apenas 01 (um) representante para cada licitante credenciada, sendo que cada um deles poderá representar apenas uma credenciada.

2.3.8 - A não demonstração de regular credenciamento compreenderá impedimento de manifestação durante a sessão.

2.3.9 - Serão admitidas fotocópias sem autenticação cartorial, desde que os respectivos originais sejam apresentados ao(a) Pregoeiro(a) ou à Equipe de Apoio para autenticação.

3 - DAS CONDIÇÕES E RESTRIÇÕES DE PARTICIPAÇÃO

3.1. Das restrições. Não poderão participar:

3.1.1. Empresa declarada inidônea de acordo com o previsto nos incisos III e IV do art. 87 da Lei Federal nº 8.666/93 e que não tenha a sua idoneidade restabelecida;

3.1.2. empresa com falência decretada, em liquidação judicial ou extrajudicial;

3.1.3. empresas em consórcio;

3.1.4. suspensão pela Prefeitura do Município de Ouro Fino ou pelo DMAAE de Ouro Fino.

3.1.5. a observância das vedações deste item é de inteira responsabilidade da licitante que, pelo descumprimento, sujeita-se às penalidades cabíveis.

3.2. Das Condições. Poderão participar:

3.2.1. Poderão participar do presente certame, as empresas previamente cadastradas no DMAAE de Ouro Fino ou na Prefeitura do Município de Ouro Fino – MG, ou que atenderem a todas condições exigidas para cadastramento – subitem 3.2.1.1 - até o terceiro dia anterior ao recebimento das propostas, observada a necessária qualificação.



DEPARTAMENTO MUNICIPAL AUTÔNOMO DE ÁGUA E ESGOTO
Rua Padre João Rabelo, n.º 60 – CNPJ: 41.779.117/0001-00 -INSC. EST.: ISENTO
FONE: (35)3441-1346– FAX: (35) 3441 4020– e-mail: dmaaeof@dmaaeof.com.br
Site: www.dmaaeof.com.br Cx.Postal : 2.097 CEP: 37570-000 OURO FINO MG

3.2.1.1. Para cadastramento as empresas deverão apresentar ao setor de licitações os documentos relacionados nos itens **3.2.2.1 e 3.2.2.2.**, onde será expedido o Certificado de Registro Cadastral de Fornecedores.

3.2.1.2. A habilitação poderá ser comprovada, **também**, por Certificado de Registro Cadastral de Fornecedores, expedido pelo DMAAE ou pela Prefeitura do Município de Ouro Fino, com o prazo dentro da validade, guardada a conformidade do objeto da Licitação juntamente com os documentos relacionados nos itens **3.2.2.3, 3.2.2.4 e 3.2.2.5.**

3.2.1.3. A empresa que optar por apresentar o Certificado de Registro Cadastral de Fornecedores, deverá verificar os documentos que possuem data de validade, uma vez vencido, deverá ser incluso documento válido.

322. Requisitos para habilitação:

3.2.2.1. Habilitação Jurídica, conforme o caso consistirá em (art. 28 da Lei 8.666/93):

3221.1. original ou cópia autenticada do Certificado de Registro Cadastral emitido pelo DMAAE ou pela Prefeitura Municipal de Ouro Fino dentro do prazo de validade

3221.2. cópia da cédula de identidade do representante legal da empresa;

3221.3. registro comercial, no caso de empresa individual;

3221.4. ato constitutivo, estatuto ou contrato social em vigor, devidamente registrado, em se tratando de sociedades comerciais e, no caso de sociedades por ações, acompanhado de documentos de eleição de seus administradores;

3221.5. inscrição do ato constitutivo, no caso de sociedades civis, acompanhada de prova de diretoria em exercício;

3221.6. decreto de autorização, em se tratando de empresa ou sociedade estrangeira em funcionamento no país, e ato de registro ou autorização para funcionamento, expedido pelo órgão competente, quando a atividade assim exigir.

3.2.2.2. Regularidade Fiscal e Trabalhista (art. 29 da Lei 8.666/93):

3222.1. prova de inscrição no Cadastro Nacional de Pessoas Jurídicas (CNPJ);

3222.2. prova de inscrição no cadastro de contribuintes estadual ou municipal, se houver, relativo ao domicílio ou sede do licitante, pertinente ao seu ramo de atividade e compatível com o objeto contratual;



DEPARTAMENTO MUNICIPAL AUTÔNOMO DE ÁGUA E ESGOTO
Rua Padre João Rabelo, n.º 60 – CNPJ: 41.779.117/0001-00 -INSC. EST.: ISENTA
FONE: (35)3441-1346– FAX: (35) 3441 4020– e-mail: dmaeef@dmaeef.com.br
Site: www.dmaeef.com.br Cx.Postal : 2.097 CEP: 37570-000 OURO FINO MG

32223. prova de regularidade fiscal junto à Fazenda Municipal de seu domicílio;
32224. prova de regularidade fiscal junto à Fazenda Estadual de seu domicílio;
32225. prova de regularidade fiscal para com os tributos e contribuições federais;
32226. prova de regularidade relativa ao Fundo de Garantia por Tempo de Serviço - FGTS, emitida pela Caixa Econômica Federal;
32227. prova de regularidade fiscal junto à Seguridade Social (INSS) – CND;
32228. prova de inexistência de débitos inadimplidos perante a Justiça do Trabalho, mediante a apresentação de certidão negativa, nos termos do Título VII-A da Consolidação das Leis do Trabalho, aprovada pelo Decreto-Lei no 5.452, de 1º de maio de 1943.
32229. As microempresas e empresas de pequeno porte deverão apresentar toda a documentação exigida para efeito de comprovação de regularidade fiscal, mesmo que esta apresente alguma restrição.
322210. Havendo alguma restrição na comprovação da regularidade fiscal, será assegurado à microempresa ou empresa de pequeno porte o prazo de 5 (cinco) dias úteis, cujo termo inicial será o momento em que o proponente for declarado vencedor do certame (subitem 7.5.2.1), para comprovação da regularização da documentação.
322211. Quando não houver prazo de validade expresso nos documentos exigidos para habilitação será considerado o prazo de 180 (cento e oitenta) dias da data de sua emissão, o qual será observado em relação aos cadastrados e não cadastrados.
- 3.2.2.3. Documentação relativa à qualificação econômico-financeira (art. 31 da Lei 8.666/93):**
32231. certidão negativa de falência expedida pelo distribuidor da sede da licitante;
32232. Balanço patrimonial e demonstrações contábeis do último exercício social, já exigíveis e apresentados na forma da lei, que comprovem a boa situação financeira do licitante, vedada a sua substituição por balancetes ou balanços provisórios, podendo ser atualizados pelo INPC – Índice Nacional de Preços ao Consumidor quando encerrado há mais de 03 (três) meses da data de apresentação da proposta, mediante apresentação, junto à documentação, de memorial de cálculo assinado pelo contador da empresa.



DEPARTAMENTO MUNICIPAL AUTÔNOMO DE ÁGUA E ESGOTO
Rua Padre João Rabelo, n.º 60 – CNPJ: 41.779.117/0001-00 -INSC. EST.: ISENTO
FONE: (35)3441-1346– FAX: (35) 3441 4020– e-mail: dmaaeof@dmaaeof.com.br
Site: www.dmaaeof.com.br Cx.Postal : 2.097 CEP: 37570-000 OURO FINO MG

322321. As empresas com menos de um exercício financeiro devem apresentar Balanço de Abertura ou último Balanço Patrimonial levantado, conforme o caso.

322322. Serão considerados, “na forma da lei”, o Balanço Patrimonial (inclusive o de abertura) e demonstrações contábeis assim apresentados:

3.2.2.3.2.2.1. publicados em Diário Oficial; ou

3.2.2.3.2.2.2. publicados em Jornal; ou

3223223. por cópia ou fotocópia registrada ou autenticada na Junta Comercial da sede ou domicílio do licitante; ou

3223224. por cópia ou fotocópia do livro Diário, devidamente autenticado na Junta Comercial da sede ou domicílio do licitante ou em outro órgão equivalente, inclusive com os Termos de Abertura e de Encerramento.

3223225. na forma de escrituração contábil digital (ECD) prevista na Instrução Normativa da RFB nº 787, de 19/11/2007, acompanhada da autenticação pela Junta Comercial, conforme disposto no artigo 14, inciso II, da Instrução Normativa nº 107/2008 do DNRC.

322323. O Balanço Patrimonial e as demonstrações contábeis apresentadas deverão conter assinatura do representante legal da empresa licitante e do seu contador ou, caso apresentadas por meio de publicação, permitir a identificação do veículo e a data de sua publicação. A indicação do nome do contador e do número do seu registro no Conselho Regional de Contabilidade - CRC - são indispensáveis.

3.2.2.3.4. Patrimônio Líquido igual ou superior a 10% (dez por cento) do valor estimado da contratação.

3.2.2.4. Documentação relativa à qualificação técnica (art. 30 da Lei 8.666/93):

3.2.1.4.1. Comprovação de registro ou inscrição da licitante e de seu(s) responsável(is) técnico(s) na entidade profissional competente da região a que estiverem vinculados(CREA OU CAU), sendo Geólogo ou engenheiro de Minas; (inc. I)

3.2.1.4.1.2. No caso de a empresa licitante ou o responsável técnico não serem registrados ou inscritos na entidade profissional competente do Estado de Minas Gerais, deverão ser providenciados os respectivos vistos deste órgão regional por ocasião da assinatura do contrato.



3.2.1.4.2. **Capacidade Técnico-Operacional (Inc.II):** comprovação de aptidão para desempenho de atividade pertinente e compatível em características, quantidades e prazos com o objeto da licitação a ser demonstrada mediante apresentação de atestado(s) fornecido(s) por pessoa(s) jurídica(s) de direito público ou privado devidamente registrado(s) no CREA ou CAU acompanhado da respectiva Certidão emitida por esse Conselho expedida(s) **em nome da empresa participante**, relativa à execução de obra similar a licitada, compatível em características, quantidades e prazos com o objeto da presente licitação.(Inc.II), os quais se referem às parcelas de maior relevância e valor significativo da obra¹:

Item 01: 50% DO QUANTITATIVO PREVISTO NO CRONOGRAMA FÍSICO FINANCEIRO DA OBRA

3.2.1.4.3. **Capacidade Técnico-Profissional (§1º, inc I e § 2º):** apresentação de Certidão de Acervo Técnico - CAT, expedida pelo CREA ou pelo CAU, **em nome dos responsáveis técnicos** que se responsabilizarão pelos trabalhos onde deverá comprovar a execução dos serviços de características semelhantes

3.2.1.4.3.1. O vínculo de dirigente de empresa será feito através da cópia da ata de eleição ou do contrato social e sua/ou última alteração, conforme o caso, declaratório de sua investidura no cargo.

3.2.1.4.3.2. O vínculo empregatício será comprovado mediante apresentação de cópia autenticada da Carteira de Trabalho e Previdência Social - CTPS e da ficha de registro de empregado.

3.2.1.4.3.3. O vínculo de prestação de serviços autônomos será comprovado mediante apresentação do contrato de prestação de serviços ou de cópia autenticada, devendo a avença estar em plena vigência na data de apresentação da proposta.

3.2.1.4.3.4. O(s) profissional(is) aqui referido(s), indicado(s) pela licitante para fins de comprovação da capacitação técnica, deverá(ão) assumir o compromisso de participar das obras e/ou serviços licitados, através de declaração conforme Anexo IV, admitida a substituição por profissional de experiência equivalente ou superior, desde que aprovada pela contratante.

3.2.1.4.3.5. Não será admitida a cessão de tecnologia e/ou acervo técnico entre empresas.

3.2.1.4.4. É facultativa a VISITA TÉCNICA dos licitantes ao local das obras. Caso os licitantes optem pela visita técnica, será fornecido o Termo de Visita

¹ SÚMULA Nº 263/2011 - Para a comprovação da capacidade técnico-operacional das licitantes, e desde que limitada, simultaneamente, às parcelas de maior relevância e valor significativo do objeto a ser contratado, é legal a exigência de comprovação da execução de quantitativos mínimos em obras ou serviços com características semelhantes, devendo essa exigência guardar proporção com a dimensão e a complexidade do objeto a ser executado.



DEPARTAMENTO MUNICIPAL AUTÔNOMO DE ÁGUA E ESGOTO
Rua Padre João Rabelo, n.º 60 – CNPJ: 41.779.117/0001-00 -INSC. EST.: ISENT0
FONE: (35)3441-1346– FAX: (35) 3441 4020– e-mail: dmaaeof@dmaaeof.com.br
Site: www.dmaaeof.com.br Cx.Postal : 2.097 CEP: 37570-000 OURO FINO MG

Técnica, documento a ser apresentado junto à “Declaração de Visita Técnica - Facultativa”.

3.2.1.4.4.1. A finalidade da visita é a complementação de informações com o objetivo de sanar possíveis dúvidas de interpretação do projeto e o conhecimento das condições locais para o cumprimento das obrigações objeto da licitação.

3.2.1.4.4.2. A “Declaração de Visita Técnica - Facultativa”, prevista no Anexo V do Edital, ou a “Declaração de Não Visita Técnica”, prevista no Anexo VI do Edital, são documentos obrigatórios e indispensáveis a ser apresentados junto à “Documentação de Habilitação”.

321453. As visitas poderão ocorrer até o primeiro dia útil anterior à data marcada para protocolizar os envelopes contendo a documentação de habilitação e a proposta comercial, ou seja, **05/03/2020**, devendo ser agendadas no Setor de Licitações do DMAAE Rua Padre João Rabelo, 60, Centro, Ouro Fino/MG, telefones (35) 3441- 1346, nos dias úteis, de 10h00 às 11:30 ou de 13 às 16h.

321454. O licitante deverá nomear um responsável técnico devidamente qualificado para este fim, por meio de documento, com autorização para realizar a visita técnica em companhia de servidor de um servidor do **Setor de Engenharia**.

3.2.1.4.6. Alegações posteriores relacionadas com o desconhecimento do objeto licitado não serão consideradas para reclamações futuras, ou de forma a desobrigar a sua execução. Portanto, todas as dúvidas e questionamentos deverão ser sanados junto ao **Setor de Engenharia do DMAAE**.

3.2.2.5. Outros Documentos (art. 27, V da Lei 8.666/93):

32251. Declaração expressa de que o licitante não emprega trabalhador nas situações previstas no inciso XXXIII do art. 7º da Constituição Federal, assinada pelo representante legal do licitante;

4 - DA FORMA DE PREENCHIMENTO EXTERNO DO ENVELOPE

4.1. As empresas cadastradas ou não cadastradas deverão indicar na parte externa do envelope:

4.1.1. A razão social e endereço completo do Proponente.

4.1.2. O nome do órgão licitante.

4.1.3. O número do processo.

4.1.4. O número da Tomada de Preços.



DEPARTAMENTO MUNICIPAL AUTÔNOMO DE ÁGUA E ESGOTO
Rua Padre João Rabelo, n.º 60 – CNPJ: 41.779.117/0001-00 -INSC. EST.: ISENTO
FONE: (35)3441-1346– FAX: (35) 3441 4020– e-mail: dmaeof@dmaeof.com.br
Site: www.dmaeof.com.br Cx.Postal : 2.097 CEP: 37570-000 OURO FINO MG

- 4.1.5. O número do envelope (1 = Habilitação e 2 = Proposta).
- 4.1.6. A data e horário da abertura dos envelopes da Tomada de Preços.
- 4.1.7. Informação se a empresa é ou não cadastrada.

5 – DO ENVELOPE Nº 01 - “DOCUMENTAÇÃO”

- 5.1. No envelope nº 01 “Documentação”, deverá ser entregue fechado ou lacrado, rubricado no local de seu fechamento, deverão ser apresentados os documentos em original, por qualquer processo de cópia autenticada por cartório competente ou pelos membros da Comissão Permanente de Licitações, mediante apresentação dos originais para confronto.
- 5.2. O documento original apresentado será devolvido após conferência pela Comissão Permanente de Licitações, aos presentes, ficando à disposição os dos não presentes.

6- ENVELOPE Nº 02 - “PROPOSTA”

- 6.1. No envelope nº 02 “Proposta”, devidamente fechado ou lacrado, deverá constar a proposta propriamente dita, datilografada ou escrita de forma legível, redigida em idioma nacional, de forma clara e detalhada, isenta de emendas ou rasuras, rubricada em todas as vias e assinada ao final, juntamente com a planilha e cronograma físico financeiro, devendo constar, sob pena de desclassificação:
 - 6.1.1. indicação da empresa: razão social, endereço completo e CNPJ/MF.
 - 6.1.2. número da Tomada de Preços;
 - 6.1.3. descrição dos materiais e serviços cotados;
 - 6.1.4. o preço ofertado de acordo com a planilha orçamentária, sendo que este deverá ser expresso em moeda corrente nacional, devendo ser decomposto em valores unitários, apresentando preço global;
 - 6.1.4.1. No preço deverão estar inclusos todos os tributos, obrigações previdenciárias, fiscais, comerciais, trabalhistas, embalagens, tarifas, fretes, seguros, descarga, transporte, material, mão-de-obra, maquinários, equipamentos, ferramentas, insumos necessários, responsabilidade civil e demais despesas incidentes ou que venham a incidir sobre a obra, objeto desta licitação, sem a inclusão da expectativa inflacionária ou encargos financeiros.
 - 6.1.4.2. A proposta deverá referir-se à integralidade do objeto.
 - 6.1.5. Validade da cotação, a contar do último dia previsto para recebimento dos envelopes “Proposta”, que deverá ser de, no mínimo, 60 (sessenta) dias.



DEPARTAMENTO MUNICIPAL AUTÔNOMO DE ÁGUA E ESGOTO
Rua Padre João Rabelo, n.º 60 – CNPJ: 41.779.117/0001-00 -INSC. EST.: ISENTO
FONE: (35)3441-1346– FAX: (35) 3441 4020– e-mail: dmaeef@dmaeef.com.br
Site: www.dmaeef.com.br Cx.Postal : 2.097 CEP: 37570-000 OURO FINO MG

6.1.6. Condições de pagamento.

6.1.7. Ao seu final a assinatura e, abaixo, o nome, RG e o cargo de forma legível de quem assinou.

6.2. A apresentação da proposta pela licitante significa o pleno conhecimento e integral concordância com as cláusulas e condições desta licitação e total sujeição à legislação pertinente.

7 - DA ABERTURA DOS ENVELOPES E DO JULGAMENTO

7.1. A presente licitação será processada e julgada de acordo com o procedimento estabelecido no art. 43 da Lei Federal nº 8.666/93.

7.1.1. Após a entrega dos envelopes pelos Licitantes, não serão aceitos quaisquer adendos, acréscimos, supressões ou esclarecimentos sobre o conteúdo dos mesmos.

7.1.2. Os esclarecimentos, quando necessários e desde que solicitados para Comissão Permanente de Licitações, constarão obrigatoriamente da respectiva ata.

7.1.3. Se a empresa enviar representante que não seja sócio-gerente ou diretor, far-se-á necessário o credenciamento passado em papel timbrado, com menção expressa de que lhe confere amplos poderes, inclusive para recebimento de intimações e decisão sobre a desistência ou não de recurso contra a habilitação e julgamento das propostas.

7.1.4. A não apresentação do credenciamento não implica a inabilitação do Licitante, mas o impede de discordar das decisões tomadas pela Comissão Permanente de Licitações, durante a sessão de abertura dos envelopes “Documentação” e “Proposta”.

7.2. Abertura dos envelopes “Documentação”.

7.2.1. No dia, local e hora designados no preâmbulo deste Edital, na presença dos Licitantes ou seus representantes que comparecerem e demais pessoas que quiserem assistir ao ato, a Comissão Permanente de Licitações, iniciará os trabalhos, examinando os envelopes “Documentação” e “Propostas”, os quais serão rubricados pelos seus componentes e representantes presentes, procedendo a seguir à abertura do envelope “Documentação”.

7.2.2. Os documentos contidos nos envelopes nº 01 serão examinados e rubricados pelos participantes da Comissão Permanente de Licitações, bem como pelas proponentes ou seus representantes presentes.



DEPARTAMENTO MUNICIPAL AUTÔNOMO DE ÁGUA E ESGOTO
Rua Padre João Rabelo, n.º 60 – CNPJ: 41.779.117/0001-00 -INSC. EST.: ISENTO
FONE: (35)3441-1346– FAX: (35) 3441 4020– e-mail: dmaaeof@dmaaeof.com.br
Site: www.dmaaeof.com.br Cx.Postal : 2.097 CEP: 37570-000 OURO FINO MG

7.2.3. Os procedimentos desta fase serão constados em ata, de forma circunstanciada a respeito, que deverá ser assinada pelos membros da Comissão e pelos representantes presentes, devendo toda e qualquer declaração constar obrigatoriamente da mesma.

7.2.4. Se ocorrer a suspensão da reunião para julgamento e a mesma não puder ser realizada no dia, será marcada a data da divulgação do resultado pela Comissão Permanente de Licitações, sendo o resultado publicado no Quadro de Avisos para conhecimento de todos os participantes, bem como a data de abertura do envelope “Proposta”.

7.2.5. Os envelopes “Proposta” das proponentes “inabilitadas”, ficarão à disposição dos licitantes, pelo prazo de 5 (cinco) dias, após a publicação no Quadro de Avisos, junto à Comissão, a qual devolverá contra recibo.

7.3. Critério para fins de apreciação da documentação:

7.3.1. Será inabilitada da presente licitação a Proponente que deixar de atender o solicitado ou não preencher os requisitos previstos neste Edital para a habilitação.

7.3.2. Sob pena de inabilitação, todos os documentos apresentados para habilitação deverão estar em nome do licitante e, preferencialmente, com número do CNPJ e endereço respectivo, observando-se que:

7.3.2.1. se o licitante for a matriz, todos os documentos deverão estar em nome da matriz;

7.3.2.2. se o licitante for a filial, todos os documentos deverão estar em nome da filial;

7.3.2.3. se o licitante for matriz, e o executor do contrato for filial, a documentação deverá ser apresentada com CNPJ da matriz e da filial, simultaneamente;

7.3.2.4. serão dispensados da filial aqueles documentos que, pela própria natureza, comprovadamente, forem emitidos somente em nome da matriz.

7.3.3. Se todos os Licitantes forem inabilitados, a Administração poderá fixar o prazo de 8 (oito) dias úteis para apresentação de nova documentação, escoimada da causa que ensejou a inabilitação.

7.4. Abertura dos Envelopes “Proposta”:

7.4.1. Os envelopes “Proposta” das proponentes habilitadas serão abertos, a seguir, no mesmo local, desde que não haja interposição de recursos de que trata o art. 109, I, “a”, da Lei Federal nº. 8.666/93. Havendo recurso, a abertura será comunicada aos proponentes através de publicação no Quadro de Avisos



DEPARTAMENTO MUNICIPAL AUTÔNOMO DE ÁGUA E ESGOTO
Rua Padre João Rabelo, n.º 60 – CNPJ: 41.779.117/0001-00 -INSC. EST.: ISENTO
FONE: (35)3441-1346– FAX: (35) 3441 4020– e-mail: dmaaeof@dmaaeof.com.br
Site: www.dmaaeof.com.br Cx.Postal : 2.097 CEP: 37570-000 OURO FINO MG

ou por intimação pessoal, após julgado o recurso interposto ou decorrido o prazo de interposição.

7.4.2. Uma vez abertas, as Propostas serão tidas como imutáveis e acabadas, não sendo admitidas quaisquer providências posteriores tendentes a sanar falhas ou omissões que as ofertas apresentarem em relação às exigências e formalidades previstas neste edital.

7.4.3. As Propostas serão rubricadas, examinadas e lidas pelos membros da Comissão Permanente de Licitações, e a seguir colocadas à disposição dos Licitantes para exame e rubrica.

7.4.4. Os procedimentos desta fase serão constados em ata, de forma circunstanciada a respeito, que deverá ser assinada pelos membros da Comissão e pelos representantes presentes, devendo toda e qualquer declaração constar obrigatoriamente da mesma.

7.4.5. Se o julgamento não ocorrer logo após a abertura dos envelopes, a Comissão Permanente de Licitações divulgará o resultado da presente licitação, através do Quadro de Avisos, ou por comunicado pelo correio com A.R.

7.5. Critério para fins de julgamento da Proposta:

7.5.1. *Desclassificação:*

7.5.1.1. Serão desclassificadas as Propostas que:

7.5.1.1.1. não obedecerem às condições estabelecidas no Edital.

7.5.1.1.2. **apresente preço global simbólico, de valor zero, superestimado ou manifestamente inexecutável, incompatível com os preços e insumos de mercado, assim considerados nos termos do art. 44, § 3º e no art. 48, inc. II, §§ 1º e 2º, da Lei Federal nº 8.666/93 notadamente quando inferiores a 70% (setenta por cento) do menor dos seguintes valores:**

- média aritmética dos valores das propostas superiores a 50% (cinquenta por cento) do valor orçado pelo DMAAE de Ouro Fino, ou

- valor orçado pelo DMAAE de Ouro Fino.

7.5.1.1.3 **apresentem preços unitários, preços totais e valor global (com BDI) acima do valor orçado da planilha orçamentária.**

7.5.1.1.4. presente preço baseado em outras propostas, inclusive com redução sobre a de menor valor;

7.5.1.1.5. contenha em seu texto rasuras, emendas, borrões, entrelinhas, irregularidades ou defeito de linguagem capazes de dificultar o julgamento.



DEPARTAMENTO MUNICIPAL AUTÔNOMO DE ÁGUA E ESGOTO
Rua Padre João Rabelo, n.º 60 – CNPJ: 41.779.117/0001-00 -INSC. EST.: ISENTA
FONE: (35)3441-1346– FAX: (35) 3441 4020– e-mail: dmaaeof@dmaaeof.com.br
Site: www.dmaaeof.com.br Cx.Postal : 2.097 CEP: 37570-000 OURO FINO MG

7.5.1.1.6. cotarem parcialmente os itens da licitação;

7.5.1.2. Se todas as Propostas forem desclassificadas, a Administração poderá fixar aos Licitantes o prazo de 8 (oito) dias úteis para reapresentação de outra, escoimada da causa que ensejou a desclassificação.

7.5.2. *Classificação:*

7.5.2.1. Após o exame das Propostas, a Comissão fará a classificação das mesmas, levando-se em conta exclusivamente o **MENOR PREÇO POR EMPREITADA GLOBAL**.

7.5.2.1.1. a classificação se fará pela ordem crescente dos preços propostos e aceitáveis, constando da ata até o terceiro colocado por item.

7.5.2.1.2. no caso de empate, entre duas ou mais propostas, o desempate far-se-á nos termos do § 2º do art. 45 da Lei nº 8.666/93.

7.5.2.1.3. no julgamento das propostas não serão consideradas ofertas e outras informações não solicitadas neste instrumento ou em diligências.

7.5.2.2. Fica assegurada às microempresas e empresas de pequeno porte a preferência na contratação em caso de empate.

7.5.2.2.1. Para essa finalidade, será considerado empate aquelas situações em que as propostas apresentadas pelas microempresas e empresas de pequeno porte sejam iguais ou até 10% (dez por cento) superiores à proposta mais bem classificada.

7.5.2.2.2. Ocorrendo a hipótese contida no subitem anterior, a microempresa ou empresa de pequeno porte mais bem classificada poderá apresentar proposta de preço inferior àquela considerada vencedora do certame, situação em que será adjudicado em seu favor o objeto licitado.

7.5.2.2.3. Não ocorrendo a contratação da microempresa ou empresa de pequeno porte, na forma do subitem anterior, serão convocadas as remanescentes que porventura se enquadrem na hipótese do subitem 7.5.2.2.1, na ordem classificatória, para o exercício do mesmo direito;

7.5.2.2.4. No caso de equivalência dos valores apresentados pelas microempresas e empresas de pequeno porte que se encontrem no intervalo declinado no subitem 7.5.2.2.1, será realizado sorteio entre elas para que se identifique aquela que primeiro poderá apresentar melhor oferta.

7.5.2.2.5. Na hipótese de nenhuma microempresa ou empresa de pequeno porte exercer o direito de preferência ou não atender às exigências do edital, a



DEPARTAMENTO MUNICIPAL AUTÔNOMO DE ÁGUA E ESGOTO
Rua Padre João Rabelo, n.º 60 – CNPJ: 41.779.117/0001-00 -INSC. EST.: ISENTA
FONE: (35)3441-1346– FAX: (35) 3441 4020– e-mail: dmaaeof@dmaaeof.com.br
Site: www.dmaaeof.com.br Cx.Postal : 2.097 CEP: 37570-000 OURO FINO MG

empresa não enquadrada como microempresa ou empresa de pequeno porte que apresentou o menor preço permanece na posição de melhor classificada.

7.5.2.2.6. O disposto no subitem 7.5.2.2 somente se aplicará quando a melhor oferta inicial não tiver sido apresentada por microempresa ou empresa de pequeno porte.

7.5.3. Da adjudicação e homologação:

7.5.3.1. Caberá à autoridade que determinou a abertura do processo licitatório a decisão sobre a homologação do procedimento e a adjudicação do objeto da licitação.

7.5.4. Da publicidade dos atos:

7.5.4.1. Da habilitação ou inabilitação, classificação, adjudicação e homologação, dar-se-á conhecimento aos Licitantes através de publicação no Quadro de Avisos ou por comunicação pelo correio com A.R.

8 – DO PRAZO E CONDIÇÕES PARA ASSINATURA DO CONTRATO

8.1. O adjudicatário deverá assinar o Contrato dentro do prazo de 5 (cinco) dias consecutivos, a partir do comunicado expedido pela Administração.

8.1.1. Fica designado como local para assinatura do Contrato a sede do DMAAE, no endereço mencionado no preâmbulo deste Edital.

8.1.2. O prazo concedido para assinatura do Contrato poderá ser prorrogado uma única vez, por igual período, quando solicitado durante o seu transcurso, pela parte, e desde que ocorra motivo justificado e aceito pela Administração.

8.2. Nos termos do § 2º do art. 64 da Lei Federal n. 8.666/93, poderá a Administração, quando o convocado não aceitar ou não assinar o contrato, no prazo e condições estabelecidos, convocar os Licitantes remanescentes, na ordem de classificação, para fazê-lo em igual prazo e nas mesmas condições da primeira classificada, inclusive quanto aos preços, ou revogar a licitação independentemente da cominação do art. 81 da Legislação citada.

8.3. Após a assinatura do contrato, deverá ser apresentada a Anotação de Responsabilidade Técnica - ART, devidamente quitada pela execução das obras.

8.4. Farão parte integrante do contrato todos os documentos constituintes do processo da presente licitação.

8.5. O contrato poderá ser aditado, quando necessário, na forma da Lei.



DEPARTAMENTO MUNICIPAL AUTÔNOMO DE ÁGUA E ESGOTO
Rua Padre João Rabelo, n.º 60 – CNPJ: 41.779.117/0001-00 -INSC. EST.: ISENT0
FONE: (35)3441-1346– FAX: (35) 3441 4020– e-mail: dmaaeof@dmaaeof.com.br
Site: www.dmaaeof.com.br Cx.Postal : 2.097 CEP: 37570-000 OURO FINO MG

9

– DA CONCLUSÃO E DO RECEBIMENTO DA OBRA

9.1. A entrega da obra, objeto do presente certame licitatório, deverá ser efetivada de acordo com o previsto no Cronograma físico-financeiro, iniciando-se a contagem do prazo a partir da data de recebimento da ordem de início dos serviços.

9.2. Após a conclusão da obra, o local deverá ficar completamente livre de obstáculos e entulhos, assegurando dessa forma a livre circulação de pedestres.

9.3. Concluídas as obras, objeto desta licitação, a contratada solicitará sua aprovação através do setor de engenharia do DMAAE de Ouro Fino, que fará todas as observações que julgar necessárias, rejeitando as obras que não tenham sido executadas nos termos editalícios e contratuais. Nesta hipótese será dado um prazo de 10 (dez) dias para que a contratada, às suas expensas, complemente ou refaça as obras rejeitadas. Aceitas as obras, o setor de engenharia do DMAAE de Ouro Fino, emitirá certificado definitivo de recebimento das obras objeto da licitação.

9.4. A fiscalização das obras contratadas será efetuada por técnicos do DMAAE, que deverão solicitar e assim dispor de amplo acesso às informações e serviços que julgarem necessários.

9.5. Obras e serviços incompletos, defeituosos ou em desacordo com os Projetos e Especificações Técnicas deverão ser refeitos imediatamente, não cabendo à empresa executora o direito à indenização, ficando a mesma sujeita às sanções previstas no presente Edital.

9.6. O documento hábil para aferição, comprovação e avaliação de todos os fatos e assuntos relacionados e referentes à execução das obras, objeto do presente contrato, poderá ser o Diário de Obras, onde, tanto a CONTRATADA quanto a fiscalização deverão lançar e anotar tudo que julgarem conveniente, buscando à comprovação real do andamento das obras e execução dos termos do presente contrato, sendo visado, diariamente, por representante credenciado de ambas as partes.

9.7. A prorrogação do prazo deste Contrato poderá ocorrer, nos termos do art. 57 da Lei nº 8.666/93.

10 – DO PAGAMENTO

10.1. O pagamento decorrente da concretização do objeto desta licitação será efetuado em até 30 (trinta) dias úteis, pelo Departamento de Finanças do



DEPARTAMENTO MUNICIPAL AUTÔNOMO DE ÁGUA E ESGOTO
Rua Padre João Rabelo, n.º 60 – CNPJ: 41.779.117/0001-00 -INSC. EST.: ISENTO
FONE: (35)3441-1346– FAX: (35) 3441 4020– e-mail: dmaaeof@dmaaeof.com.br
Site: www.dmaaeof.com.br Cx.Postal : 2.097 CEP: 37570-000 OURO FINO MG

Município de Ouro Fino, por processo legal, após a devida comprovação do fornecimento pelo Departamento solicitante e apresentação dos documentos fiscais devidos, dentre os quais as certidões de regularidade junto ao INSS e FGTS.

10.1.1. O pagamento da parcela dependerá de medições a serem feitas de acordo com o estabelecido no cronograma físico e financeiro, em parcela variável, mediante a execução do cronograma físico financeiro a contar da data de início da obra.

10.1.2. As medições deverão ser apresentadas com memória de cálculo analítico, relatório fotográfico e diário de obras assinados pelo Responsável Técnico da empresa contratada e pelo fiscal da obra designado pelo Departamento de Obras.

10.1.3. Todo e qualquer atraso injustificado, acarretará a glosa do percentual correspondente ao mês estabelecido no cronograma físico-financeiro, onde deverá ser realizada nova medição somente quanto completar o percentual acumulado com o estabelecido para o mês subsequente e assim sucessivamente, não eximindo o inadimplemento pela contratada das penalidades previstas.

10.2. No ato da retirada da nota de empenho e/ou ordem de fornecimento a empresa deverá apresentar, prova de situação regular perante o Instituto Nacional de Seguridade Social - INSS e Fundo de Garantia por Tempo de Serviços - FGTS (Certidões Negativas de Débitos - CNDs)

10.3. O valor contratado não será reajustado, razão pela qual as propostas deverão atentar para o disposto no art. 8º da Lei nº. 8.666/93.

11.1. As despesas correrão à conta da(s) seguinte(s) dotação(ões) orçamentária(s):

Ficha 17.512.0003.6.005 339030 - 36



12

- DA ALTERAÇÃO CONTRATUAL

12.1. A Contratada fica obrigada a aceitar, nas mesmas condições contratuais, os acréscimos ou supressões que se fizerem no fornecimento, até 25% (vinte e cinco por cento) de acordo com o que preceitua o art. 65, § 1º, da Lei Federal nº 8.666/93.

13

- DAS SANÇÕES

13.1. O atraso injustificado, a inexecução parcial ou total do objeto deste contrato e a prática de qualquer dos atos indicados nessa Cláusula, verificado onexo causal devido à ação ou à omissão do CONTRATADO, relativamente às obrigações contratuais em questão, torna passível a aplicação das sanções previstas na legislação vigente e neste contrato, observando o contraditório e a ampla defesa, conforme listado a seguir:

13.1.1. advertência;

13.1.2. multa;

13.1.3. suspensão temporária de participação em licitação e impedimento de contratar com o DMAAE de Ouro Fino;

13.1.4. declaração de inidoneidade para licitar ou contratar com a Administração Pública.

13.2. Será aplicada a sanção de **advertência** nas seguintes condições:

13.2.1. atraso superior a 5 (cinco) dias na execução do cronograma de execução físico-financeiro;

13.2.2. primeira ocorrência de quaisquer dos itens relacionados na Tabela 2 e na primeira ocorrência de atraso, conforme tratado na seção das MULTAS;

13.2.3. descumprimento de quaisquer obrigações previstas no edital e no contrato, que não configurem hipóteses de aplicação de sanções mais graves.

13.3. Será aplicada **multa** nas seguintes condições:

13.3.1. Pela inexecução parcial do objeto:

a. de até 10% (dez por cento) sobre o saldo contratual caso seja configurada a situação “a” do item 13.3.1.1;

b. de até 20% (vinte por cento) sobre o saldo contratual caso seja configurada a situação “b” do item 13.3.1.1;

c. de até 30% (trinta por cento) sobre o saldo contratual caso seja configurada a situação “c” do item 13.3.1.1.

13.3.1.1. Será configurada a inexecução parcial do objeto, quando:

a. o CONTRATADO executar, até um terço do prazo para execução da obra, menos de 25% (vinte e cinco por cento) do valor total do contrato;



DEPARTAMENTO MUNICIPAL AUTÔNOMO DE ÁGUA E ESGOTO
Rua Padre João Rabelo, n.º 60 – CNPJ: 41.779.117/0001-00 -INSC. EST.: ISENT0
FONE: (35)3441-1346– FAX: (35) 3441 4020– e-mail: dmaeef@dmaeef.com.br
Site: www.dmaeef.com.br Cx.Postal : 2.097 CEP: 37570-000 OURO FINO MG

b. o CONTRATADO executar, até o final do prazo de execução do objeto, menos de 80% (oitenta por cento) do valor total do contrato, observado ainda o cronograma físico-financeiro por ele apresentado e aprovado pela FISCALIZAÇÃO;

c. houver atraso injustificado por mais de 30 (trinta) dias após o término do prazo fixado para a conclusão da obra.

13.3.2. Pela inexecução total, multa de até 10% sobre o valor total do contrato.

13.3.2.1. Será configurada a inexecução total do objeto quando houver atraso injustificado para início dos serviços por mais de 15 (quinze) dias após a emissão da Ordem de Serviço.

13.4. Além das multas já indicadas, poderão ser aplicadas outras, conforme graus e eventos descritos nas tabelas 1 e 2 a seguir.

13.4.1. Na primeira ocorrência de quaisquer dos itens relacionados na Tabela 2, a Fiscalização poderá aplicar apenas a sanção de advertência.

Tabela 1

GRAU	CORRESPONDÊNCIA
1	R\$150,00
2	R\$250,00
3	R\$350,00
4	R\$500,00
5	R\$2.500,00
6	R\$5.000,00

Tabela 2

INFRAÇÃO		
Item	DESCRIÇÃO	GRAU
1	Permitir a presença de empregado desuniformizado, mal apresentado; por empregado e por ocorrência.	01
2	Manter funcionário sem qualificação para a execução dos serviços; por empregado e por dia.	01
3	Executar serviço incompleto, paliativo substitutivo como por caráter permanente, ou deixar de providenciar recomposição complementar; por ocorrência.	02
4	Fornecer informação pérfida de serviço ou substituição de material; por ocorrência.	02
5	Executar serviço sem a utilização de equipamentos de proteção individual (EPI), quando necessários, por empregado, por ocorrência.	03
6	Suspender ou interromper, salvo motivo de força maior ou caso fortuito, os serviços contratuais; por dia e por tarefa designada.	03
7	Reutilizar material, peça ou equipamento sem	03



DEPARTAMENTO MUNICIPAL AUTÔNOMO DE ÁGUA E ESGOTO
 Rua Padre João Rabelo, n.º 60 – CNPJ: 41.779.117/0001-00 -INSC. EST.: ISENT0
 FONE: (35)3441-1346– FAX: (35) 3441 4020– e-mail: dmaaeof@dmaaeof.com.br
 Site: www.dmaaeof.com.br Cx.Postal : 2.097 CEP: 37570-000 OURO FINO MG

	anuência da FISCALIZAÇÃO; por ocorrência.	
8	Destruir ou danificar documentos por culpa ou dolo de seus agentes; por ocorrência.	03
9	Utilizar as dependências do DMAAE para fins diversos do objeto do Contrato; por ocorrência.	04
10	Recusar-se a executar serviço determinado pela FISCALIZAÇÃO, sem motivo justificado; por ocorrência.	04
11	Permitir situação que crie a possibilidade de causar ou cause dano físico, lesão corporal ou consequências letais; por ocorrência.	06
12	Usar indevidamente patentes registradas; por ocorrência	06
Para os itens a seguir, deixar de:		
13	Apresentar a ART dos serviços para início da execução destes no prazo de até 10 dias após a emissão da Ordem de Serviço, por dia de atraso.	01
14	Substituir empregado que tenha conduta inconveniente ou incompatível com suas atribuições; por empregado e por dia.	01
15	Manter a documentação de habilitação atualizada; por item, por ocorrência.	01
16	Cumprir horário estabelecido pelo contrato ou determinado pela FISCALIZAÇÃO; por ocorrência.	01
17	Cumprir determinação da FISCALIZAÇÃO para controle de acesso de seus funcionários; por ocorrência.	01
18	Fornecer EPI, quando exigido, aos seus empregados e de impor penalidades àqueles que se negarem a usá-los, por empregado e por ocorrência.	02
19	Cumprir determinação formal ou instrução complementar da FISCALIZAÇÃO; por ocorrência.	02
20	Iniciar execução de serviço nos prazos estabelecidos pela FISCALIZAÇÃO, observados os limites mínimos estabelecidos por este Contrato; por serviço, por dia.	02
21	Refazer serviço não aceito pela FISCALIZAÇÃO, nos prazos estabelecidos no contrato ou determinado pela FISCALIZAÇÃO; por ocorrência.	03
22	Indicar e manter durante a execução do contrato o engenheiro responsável técnico pela obra, nas quantidades previstas neste termo de referência; por dia.	04
23	Efetuar o pagamento de salários, vales-transporte, tíquetes-refeição, seguros, encargos fiscais e sociais, bem como arcar com quaisquer despesas	05



DEPARTAMENTO MUNICIPAL AUTÔNOMO DE ÁGUA E ESGOTO
Rua Padre João Rabelo, n.º 60 – CNPJ: 41.779.117/0001-00 -INSC. EST.: ISENTA
FONE: (35)3441-1346– FAX: (35) 3441 4020– e-mail: dmaeef@dmaeef.com.br
Site: www.dmaeef.com.br Cx.Postal : 2.097 CEP: 37570-000 OURO FINO MG

	diretas e/ou indiretas relacionadas à execução do contrato nas datas avençadas, por dia e por ocorrência.	
--	---	--

13.5. Quando o CONTRATADO deixar de cumprir prazo previamente estabelecido para execução dos serviços previstos no cronograma de execução físico-financeiro por ele apresentado e aprovado pela fiscalização, serão aplicadas multas conforme tabela 3.

13.5.1. A apuração dos atrasos será feita semanalmente.

13.5.2. A(s) multa(s) por atraso injustificado na execução dos serviços incidirão sobre os valores previstos para o pagamento do período em que ocorrer o atraso, de acordo com o cronograma físico-financeiro inicialmente apresentado pelo CONTRATADO e aprovado pela FISCALIZAÇÃO.

13.5.3. O atraso injustificado na execução dos serviços sujeitará o CONTRATADO a sanções variáveis e progressivas, a depender da gravidade e da frequência do(s) atraso(s), conforme tabela 3:

Tabela 3

GRAU	MULTA (sobre o valor previsto a ser executado no período)	TIPO DE ATRASO
1	0,10%	BRANDO E EVENTUAL
2	0,30%	MEDIANO E EVENTUAL BRANDO E INTERMITENTE
3	0,50%	GRAVE E EVENTUAL BRANDO E CONSTANTE
4	0,70%	MEDIANO E INTERMITENTE
5	0,90%	GRAVE E INTERMITENTE MEDIANO E CONSTANTE
6	1,10%	GRAVE E CONSTANTE

13.5.3.1. Quanto à **gravidade**, o atraso será classificado como:

I - brando: quando acarretar um atraso de 5% até 15% na execução dos serviços no período;



DEPARTAMENTO MUNICIPAL AUTÔNOMO DE ÁGUA E ESGOTO
Rua Padre João Rabelo, n.º 60 – CNPJ: 41.779.117/0001-00 -INSC. EST.: ISENTA
FONE: (35)3441-1346– FAX: (35) 3441 4020– e-mail: dmaaeof@dmaaeof.com.br
Site: www.dmaaeof.com.br Cx.Postal : 2.097 CEP: 37570-000 OURO FINO MG

II - mediano: quando acarretar um atraso de 15% a 25% na execução dos serviços no período;

III - grave: quando acarretar um atraso de mais de 25% na execução dos serviços no período.

13.5.3.2. Quanto à **frequência**, o atraso será classificado como:

I - eventual: quando ocorrer apenas uma vez;

II - intermitente: quando ocorrer mais de uma vez, em períodos não subsequentes;

III - constante: quando ocorrer mais de uma vez, em períodos subsequentes.

13.5.4. A gravidade atraso será aferida, em cada medição, de maneira cumulativa, procedendo-se à comparação entre o valor total acumulado previsto pelo CONTRATADO no cronograma físico-financeiro apresentado e o total acumulado efetivamente realizado até a medição em questão. A multa poderá ser aplicada no decorrer da obra, nos períodos de medição seguintes ao da constatação do atraso.

13.5.5. No primeiro período em que ocorrer atraso poderá ser aplicada, a critério da Administração, a sanção de advertência. A qualquer tempo a Administração poderá aplicar a sanção de advertência se constatado atraso da obra de até 5% (cinco por cento).

13.5.6. Se o CONTRATADO apresentar, nos períodos de medição seguintes ao do registro do atraso, recuperação satisfatória ao cumprimento dos prazos acordados, a Administração poderá, a seu exclusivo critério, optar pela não aplicação da multa.

13.5.6.1. A recuperação supracitada não impede a aplicação de outras multas em caso de incidência de novos atrasos.

13.5.7. Por atraso na conclusão da obra, poderá ser aplicada multa de 0,05% sobre o valor total do contrato, por dia de atraso, até o limite de 30 (trinta) dias.

13.5.7.1. Após esse limite, considerando o percentual executado da obra, poderá ser configurada a inexecução parcial do objeto.

13.5.8. O somatório das multas previstas nos itens 13.3, 13.4 e 13.5 acima não poderá ultrapassar o percentual de 10% (dez por cento) sobre o valor total do contrato.

13.6. Suspensão Temporária de Participação em Licitação e Impedimentos de Contratar com o DMAAE de Ouro Fino.

13.6.1. A sanção de suspensão do direito de licitar e de contratar com o DMAAE de Ouro Fino, de que trata o inciso III, art. 87, da Lei 8.666/93, poderá ser aplicada ao CONTRATADO, por culpa ou dolo, por até dois anos, no caso de inexecução parcial do objeto, conforme previsto no item anterior sobre multas, entre outros casos.

13.7. Declaração de Inidoneidade.



13.7.1. A sanção de declaração de Inidoneidade para licitar ou contratar com a Administração Pública, prevista no inciso IV, art. 87, da Lei 8.666/93, será aplicada, dentre outros casos, quando:

I - tiver sofrido condenação definitiva por ter praticado, por meios dolosos, fraude fiscal no recolhimento de quaisquer tributos;

II - praticar atos ilícitos, visando frustrar os objetivos deste contrato;

III - demonstrar, a qualquer tempo, não possuir idoneidade para licitar ou contratar com o CONTRATANTE, em virtude de atos ilícitos praticados;

IV - reproduzir, divulgar ou utilizar, em benefício próprio ou de terceiros, quaisquer informações de que seus empregados tenham tido conhecimento em razão da execução do contrato, sem consentimento prévio do CONTRATANTE;

V - ocorrência de ato capitulado como crime pela Lei nº. 8.666/93, praticado durante o procedimento licitatório, que venha ao conhecimento do CONTRATANTE após a assinatura do contrato;

VI - apresentação, ao CONTRATANTE, de qualquer documento falso ou falsificado, no todo ou em parte, com o objetivo de participar da licitação ou para comprovar, durante a execução do contrato, a manutenção das condições apresentadas na habilitação;

VII - inexecução total do objeto, conforme previsto no item 13.3.2 da parte de multas.

13.8. O presente contrato poderá ser rescindido unilateralmente pela Administração no caso de inexecução parcial e poderão ser aplicadas as sanções previstas neste contrato e em legislação específica.

13.9. A Administração rescindir o presente contrato unilateralmente no caso de inexecução total, sem prejuízo da aplicação das sanções prevista neste contrato e em legislação específica.

13.10. As sanções de advertência, de suspensão temporária do direito de contratar com o DMAAE de Ouro Fino e de declaração de inidoneidade para licitar ou contratar com a Administração Pública poderão ser aplicadas ao CONTRATADO juntamente com a de multa.

13.11. O valor da multa poderá ser descontado do pagamento a ser efetuado ao CONTRATADO.

13.11.1. Se os valores do pagamento forem insuficientes, fica o CONTRATADO obrigado a recolher a importância devida no prazo de 15 (quinze) dias, contado da comunicação oficial.

13.11.2. Esgotados os meios administrativos para cobrança do valor devido pelo CONTRATADO ao CONTRATANTE, este será encaminhado para inscrição em dívida ativa.



DEPARTAMENTO MUNICIPAL AUTÔNOMO DE ÁGUA E ESGOTO
Rua Padre João Rabelo, n.º 60 – CNPJ: 41.779.117/0001-00 -INSC. EST.: ISENT0
FONE: (35)3441-1346– FAX: (35) 3441 4020– e-mail: dmaaeof@dmaaeof.com.br
Site: www.dmaaeof.com.br Cx.Postal : 2.097 CEP: 37570-000 OURO FINO MG

14.1. A rescisão contratual poderá ser:

14.1.1. Determinada por ato unilateral e escrito da Administração, nos casos enumerados nos incisos I a XII e XVII do art. 78 da Lei Federal n. 8.666/93;

14.1.2. Amigável, por acordo entre as partes, mediante autorização escrita e fundamentada da autoridade competente, reduzida a termo no processo licitatório, desde que haja conveniência da Administração.

14.2. A inexecução total ou parcial do Contrato enseja sua rescisão pela Administração, com as consequências previstas no item 13.6 e seguintes.

14.3. Constituem motivos para rescisão do contrato os previstos no art. 78 da Lei Federal n.º. 8666/93.

14.3.1. Em caso de rescisão prevista nos incisos XII a XVII do art. 78 da Lei n. 8.666/93, sem que haja culpa da Contratada, será esta ressarcida dos prejuízos regulamentares comprovados, quando os houver sofrido.

14.3.2. A rescisão contratual de que trata o inciso I do art. 78 acarreta as consequências previstas no art. 80, incisos I a IV, ambos da Lei n.8.666/93.

15

- DOS RECURSOS

15.1. Somente serão aceitos recursos e impugnações previstos na Lei Federal nº 8.666/937 sendo que, os recursos e impugnações deverão ser apresentados por escrito, dirigidos à CPL, e serem protocolados na Sala da Comissão Permanente de Licitação, situada na sede do DMAAE, no horário de 09:00hs às 16:00hs.

15.2 - Serão aceitos os recursos e impugnações enviados via fax ou e-mail ou que sejam recebidos por correspondência desde que dentro dos prazos estabelecido na Lei nº 8.666/93.

15.3. Na hipótese da interposição de recurso via fax ou por e-mail, o Licitante deverá encaminhar o documento original devidamente assinado no prazo prorrogável de 03 (três dias) úteis, sob pena de preclusão.

15.4. Após a apresentação das contrarrazões ou do decurso do prazo estabelecido para tanto, o(a) Presidente da CPL examinará o recurso, podendo reformar sua decisão ou encaminhá-lo, devidamente informado, à autoridade competente para decisão.

15.5. Os resultados dos recursos serão divulgados mediante afixação no quadro de avisos do DMAAE e comunicados a todos os licitantes via fax ou e-mail.

16

- DAS DISPOSIÇÕES GERAIS



DEPARTAMENTO MUNICIPAL AUTÔNOMO DE ÁGUA E ESGOTO
Rua Padre João Rabelo, n.º 60 – CNPJ: 41.779.117/0001-00 -INSC. EST.: ISENTO
FONE: (35)3441-1346– FAX: (35) 3441 4020– e-mail: dmaaeof@dmaaeof.com.br
Site: www.dmaaeof.com.br Cx.Postal : 2.097 CEP: 37570-000 OURO FINO MG

16.1. Além das disposições deste edital, as propostas sujeitam-se à Legislação vigente.

16.2. Ao DMAAE fica assegurado o direito de revogar ou anular a presente licitação, em parte ou no todo, mediante decisão justificada. Em caso de revogação ou anulação parcial do certame, o DMAAE poderá aproveitar as propostas nos termos não atingidos pela revogação ou anulação e na estrita observância aos critérios previstos neste Edital e na Lei 8.666/93 e suas alterações.

17 - DO HORÁRIO E LOCAL DE OBTENÇÃO DE ESCLARECIMENTOS

17.1. O Edital poderá ser consultado e obtido junto à Comissão Permanente de Licitação, no DMAAE, localizado Rua Padre João Rabelo, 60, Centro, Ouro Fino/MG, nesta cidade, no horário das 09:00 às 16:00 horas, até o terceiro dia anterior ao designado para a abertura dos envelopes contendo a “Documentação” e “Proposta”.

17.2. Os esclarecimentos referentes ao fornecimento serão prestados pela Comissão Permanente de Licitação, nos dias úteis, das 09h00min às 16h00min, no mesmo endereço mencionado no item anterior.

17.3. O DMAAE de Ouro Fino se reserva no direito de cancelar a presente licitação, sem nenhum ônus para o mesmo.

18

- ANEXOS DO EDITAL

18.1. Compõem o presente instrumento convocatório:

18.1.1. Anexo I – Modelo de Credenciamento - (Fora dos envelopes);

18.1.2. Anexo II – Declaração de ME/EPP - (Fora dos Envelopes);

18.1.3. Anexo III – Modelo de declaração de cumprimento do disposto no inciso XXXIII, do art. 7º, da Constituição da República Federativa do Brasil - (Envelope Habilitação);

18.1.4. Anexo IV – Modelo de Declaração do Responsável Técnico - (Envelope Habilitação);



DEPARTAMENTO MUNICIPAL AUTÔNOMO DE ÁGUA E ESGOTO
Rua Padre João Rabelo, n.º 60 – CNPJ: 41.779.117/0001-00 -INSC. EST.: ISENTA
FONE: (35)3441-1346– FAX: (35) 3441 4020– e-mail: dmaeef@dmaeef.com.br
Site: www.dmaeef.com.br Cx.Postal : 2.097 CEP: 37570-000 OURO FINO MG

18.1.5. Anexo V – Modelo de Declaração de Visita Técnica – Facultativa –

(Envelope de Habilitação)

18.1.6. Anexo VI – Modelo de Declaração de Não Visita Técnica – (Envelope

de Habilitação);

18.1.7. Anexo VII – Modelo de Proposta - (Envelope Proposta);

18.1.8. Anexo VIII – Minuta de Contrato;

18.1.9 Anexo IX – Memorial Descritivo

18.1.10 Anexo X - Planilha Orçamentária de Custos e Cronograma Físico-

Financeiro

Ouro Fino, 06 de fevereiro de 2020.

JOSE ANTONIO FERMINIANO
Presidente da CPL

RAFAEL RODRIGUES CLEPF
Secretário

ABDIEL LOPES.
Membro



DEPARTAMENTO MUNICIPAL AUTÔNOMO DE ÁGUA E ESGOTO
Rua Padre João Rabelo, n.º 60 – CNPJ: 41.779.117/0001-00 -INSC. EST.: ISENTO
FONE: (35)3441-1346– FAX: (35) 3441 4020– e-mail: dmaeef@dmaeef.com.br
Site: www.dmaeef.com.br Cx.Postal : 2.097 CEP: 37570-000 OURO FINO MG

ANEXO I - MODELO DE CARTA DE CREDENCIAMENTO

(Papel timbrado ou carimbo da empresa)

PROCESSO LICITATÓRIO Nº 018/2020 TOMADA DE PREÇOS Nº 002/2020

Pelo presente instrumento, a empresa (razão social da empresa), com sede (endereço completo), inscrita no CNPJ sob o nº _____ nomeia e credencia o (a) Sr.(a) _____, portador(a) do Documento de Identidade n.º _____, inscrito no CPF sob o nº _____, para participar das reuniões relativas ao processo licitatório acima referenciado, podendo formular lances verbais à proposta escrita apresentada, quando convocado, e, ainda, rubricar documentos, renunciar o direito de recurso e apresentar impugnação à recursos, bem como, assinar atas, recorrer de decisões administrativa, enfim praticar todos os demais atos inerentes ao certame.

_____, _____ de _____ de 2020.

Ass. do Responsável Carimbo da Empresa

- CASO APRESENTAR ESTE MODELO PARA CREDENCIAMENTO, JUNTAR CÓPIA DO CONTRATO SOCIAL/ESTATUTO/REGISTRO COMERCIAL COM CÓPIA DA CÉDULA DE IDENTIDADE OU DOCUMENTO EQUIVALENTE DO REPRESENTANTE LEGAL DA EMPRESA (ADMINISTRADOR), AUTENTICADOS OU APRESENTAR OS ORIGINAIS PARA CONFERÊNCIA DOS PODERES OUTORGADOS AO CREDENCIADO.



DEPARTAMENTO MUNICIPAL AUTÔNOMO DE ÁGUA E ESGOTO
Rua Padre João Rabelo, n.º 60 – CNPJ: 41.779.117/0001-00 -INSC. EST.: ISENTA
FONE: (35)3441-1346– FAX: (35) 3441 4020– e-mail: dmaaeof@dmaaeof.com.br
Site: www.dmaaeof.com.br Cx.Postal : 2.097 CEP: 37570-000 OURO FINO MG

ANEXO II – MODELO DECLARAÇÃO ME OU EPP

(Papel timbrado ou carimbo da empresa)

PROCESSO LICITATÓRIO Nº 018/2020 TOMADA DE PREÇOS Nº 002/2020

Pela _____ presente _____ Declaração, _____ a _____ empresa
_____, inscrita no CNPJ sob o n.
_____, com _____ sede _____ na
_____, declara que (sim ou não)
_____ se enquadra na condição de MPE, nos termos do Art. 3º da LC
123/2006 e não está inserida nas excludentes hipóteses do § 4º daquele artigo, para
fins do exercício dos benefícios previstos na mencionada lei

Ouro Fino, _____ de _____ de 2020.

Ass. Responsável

Juntar a este anexo, prova de atendimento aos requisitos previstos na Lei Complementar nº 123/06, para se enquadrar como ME ou EPP definida pelo art. 3º da Lei Complementar nº 123/06, por meio de certidão expedida pela Junta Comercial comprovando sua condição, conforme artigo 1º e 8º da Instrução Normativa nº 103 de 30/04/2007 do Departamento Nacional de Registro do Comércio – DNRC;

IMPORTANTE:

- **ESTA DECLARAÇÃO DEVERÁ VIR SEPARADA DOS ENVELOPES DE PROPOSTA E DOCUMENTAÇÃO.**

No caso de licitante sem representante credenciado presente na sessão da Concorrência (por exemplo, propostas e documentação enviadas pelo correio), a declaração constante deste anexo deverá ser inserida em envelope endereçado ao DMAAE de Ouro Fino – Minas Gerais, no qual constarão o número da Concorrência, a data e a hora da abertura, a razão social, CNPJ, e o endereço completo da licitante, além da informação de que se trata da DECLARAÇÃO DE ME OU EPP.



DEPARTAMENTO MUNICIPAL AUTÔNOMO DE ÁGUA E ESGOTO
Rua Padre João Rabelo, n.º 60 – CNPJ: 41.779.117/0001-00 -INSC. EST.: ISENTA
FONE: (35)3441-1346– FAX: (35) 3441 4020– e-mail: dmaeof@dmaeof.com.br
Site: www.dmaeof.com.br Cx.Postal : 2.097 CEP: 37570-000 OURO FINO MG

**ANEXO III – MODELO DE DECLARAÇÃO DE CUMPRIMENTO DO
DISPOSTO NO INCISO XXXIII, DO ART. 7º, DA CONSTITUIÇÃO DA
REPÚBLICA FEDERATIVA DO BRASIL;**

**DECLARAÇÃO
EMPREGADOR PESSOA JURÍDICA**

....., inscrito no CNPJ
nº, por intermédio de seu representante legal o(a)
Sr(a), portador da
Carteira de Identidade nº e do CPF nº
....., DECLARA, sob as penas da Lei em cumprimento
ao disposto no inciso XXXIII, do art. 7º da Constituição da República, que não
emprega menor de dezoito anos em trabalho noturno, perigoso ou insalubre e
não emprega menor de dezesseis anos.

Ressalva: emprega menor, a partir de quatorze anos, na condição de aprendiz ().

.....
(data)

.....
Assinatura, qualificação e carimbo
(representante legal)

(Observação: em caso afirmativo, assinalar a ressalva acima)



DEPARTAMENTO MUNICIPAL AUTÔNOMO DE ÁGUA E ESGOTO
Rua Padre João Rabelo, n.º 60 – CNPJ: 41.779.117/0001-00 -INSC. EST.: ISENTA
FONE: (35)3441-1346– FAX: (35) 3441 4020– e-mail: dmaeef@dmaeef.com.br
Site: www.dmaeef.com.br Cx.Postal : 2.097 CEP: 37570-000 OURO FINO MG

ANEXO IV - MODELO DE DECLARAÇÃO DO RESPONSÁVEL TÉCNICO

PROCESSO LICITATÓRIO Nº 018/2020 TOMADA DE PREÇOS Nº 002/2020

O _____ profissional

declara que irá participar das obras e/ou serviços licitados, objeto da Tomada de Preços nº 002/2020, como responsável técnico, caso seja declarada vencedora do presente certame a empresa licitante _____.

Caso seja necessária a sua substituição, esta far-se-á por profissional de experiência equivalente ou superior, mediante aprovação prévia pela contratante.

(Local e data)

Profissional indicado:

Assinatura: _____

Nome: _____

Qualificação: _____

Empresa:

Assinatura (representante legal): _____

Qualificação: _____



DEPARTAMENTO MUNICIPAL AUTÔNOMO DE ÁGUA E ESGOTO
Rua Padre João Rabelo, n.º 60 – CNPJ: 41.779.117/0001-00 -INSC. EST.: ISENTA
FONE: (35)3441-1346– FAX: (35) 3441 4020– e-mail: dmaaeof@dmaaeof.com.br
Site: www.dmaaeof.com.br Cx.Postal : 2.097 CEP: 37570-000 OURO FINO MG

**ANEXO V -
MODELO DE DECLARAÇÃO DE VISITA TÉCNICA -
FACULTATIVA**

**PROCESSO LICITATÓRIO Nº 018/2020
TOMADA DE PREÇOS Nº 002/2020**

Eu..... (Representante Legal devidamente qualificado) da empresa, sediada à, telefone, DECLARO, para os devidos fins, que visitei o local onde será executado o objeto da licitação, tendo tomado conhecimento de todas as informações e das condições locais para o cumprimento das obrigações objeto do **Processo Licitatório nº 018/2020, Tomada de Preços nº 002/2020**, inclusive, das possíveis dificuldades que possam onerar futuramente nossa empresa na execução do mesmo.

DECLARO ainda que estou ciente de que o preço proposto pela empresa está de acordo com as exigências do edital e seus anexos, e assim, dentro desta proposta, assumimos o compromisso de honrar plenamente todas as exigências do instrumento convocatório referente ao **Processo Licitatório nº 018/2020 Tomada de Preços nº 002/2020, sem quaisquer direitos a reclamações futuras, sob a alegação de quaisquer desconhecimentos quanto às particularidades do objeto.**

DECLARO, também, estar ciente de que os quantitativos no orçamento apresentado utilizados na elaboração da proposta são de nossa inteira responsabilidade, não cabendo qualquer tipo de reclamação posterior por parte da empresa quanto a estes valores.

Ouro Fino,dede 2020.

Nome e assinatura do representante legal da licitante

- **No caso da não realização de visita técnica, anexar a esta declaração o termo de visita técnica.**



DEPARTAMENTO MUNICIPAL AUTÔNOMO DE ÁGUA E ESGOTO
Rua Padre João Rabelo, n.º 60 – CNPJ: 41.779.117/0001-00 -INSC. EST.: ISENTA
FONE: (35)3441-1346– FAX: (35) 3441 4020– e-mail: dmaaeof@dmaaeof.com.br
Site: www.dmaaeof.com.br Cx.Postal : 2.097 CEP: 37570-000 OURO FINO MG

ANEXO VI - MODELO DE DECLARAÇÃO DE NÃO VISITA

TÉCNICA

PROCESSO LICITATÓRIO Nº 018/2020 TOMADA DE PREÇOS Nº 002/2020

Eu..... (Representante Legal devidamente qualificado) da empresa, sediada à, telefone, DECLARO, para os devidos fins, que **NÃO** visitei o local onde será executado o objeto da licitação, por opção própria, assumindo assim que **CONCORDO** com todas as condições estabelecidas no Edital e seus Anexos, e que, ainda, assumo toda e qualquer responsabilidade pela ocorrência de eventuais prejuízos em virtude de sua omissão na verificação das condições do local de execução do objeto do **Processo Licitatório nº 018/2020, TOMADA DE PREÇOS nº 002/2020.**

DECLARO ainda que estou ciente de que o preço proposto pela empresa está de acordo com as exigências do edital e seus anexos, e assim, dentro desta proposta, assumimos o compromisso de honrar plenamente todas as exigências do instrumento convocatório referente ao **Processo Licitatório nº 018/2020, Tomada de Preços nº 002/2020, sem quaisquer direitos a reclamações futuras, sob a alegação de quaisquer desconhecimentos quanto às particularidades do objeto.**

DECLARO, também, estar ciente de que os quantitativos no orçamento apresentado utilizados na elaboração da proposta são de nossa inteira responsabilidade, não cabendo qualquer tipo de reclamação posterior por parte da empresa quanto a estes valores.

Ouro Fino,dede 2020.

Nome e assinatura do representante legal da licitante

- Preenchimento obrigatório se não for realizada a visita técnica.



DEPARTAMENTO MUNICIPAL AUTÔNOMO DE ÁGUA E ESGOTO
Rua Padre João Rabelo, n.º 60 – CNPJ: 41.779.117/0001-00 -INSC. EST.: ISENTO
FONE: (35)3441-1346– FAX: (35) 3441 4020– e-mail: dmaaeof@dmaaeof.com.br
Site: www.dmaaeof.com.br Cx.Postal : 2.097 CEP: 37570-000 OURO FINO MG

ANEXO VII – MODELO DE PROPOSTA DE PREÇOS

Ouro Fino, _____, de 2020.

À

DMAAE DE OURO FINO - MG

Ref.: TOMADA DE PREÇOS nº 002/2020

Após analisarmos o Edital, e termos pleno conhecimento de seu conteúdo, propomos executar, sob nossa responsabilidade, pelo regime de empreitada por preço global, no valor a seguir:

O preço global proposto para a obra é de R\$ _____) conforme planilha de preços e serviços anexa.

O prazo máximo para execução da obra é de 30 (trinta) dias a partir da ordem de serviço.

A presente proposta é válida pelo prazo de 60 (sessenta) dias, a partir desta data.

Pagamento em até 30(trinta) dias após emissão da Nota Fiscal.

Declaramos que os preços propostos estão com os valores unitários, valores totais e valor global(ambos com BDI) inferiores ou igual da planilha orçamentária do DMAAE de Ouro Fino/MG.

Local e Data

Carimbo e assinatura da Empresa

Ass.: _____

CPF

RG



DEPARTAMENTO MUNICIPAL AUTÔNOMO DE ÁGUA E ESGOTO
Rua Padre João Rabelo, n.º 60 – CNPJ: 41.779.117/0001-00 -INSC. EST.: ISENTA
FONE: (35)3441-1346– FAX: (35) 3441 4020– e-mail: dmaaeof@dmaaeof.com.br
Site: www.dmaaeof.com.br Cx.Postal : 2.097 CEP: 37570-000 OURO FINO MG

ANEXO VIII - CONTRATO ADMINISTRATIVO Nº _____/20

Extrato para Publicação:

DMAAE DE OURO FINO - MG

Contrato nº /2020

Contratante: DMAAE de Ouro Fino.

Objeto: EXECUÇÃO DE OBRA PÚBLICA - PERFURAÇÃO DE POÇO TUBULAR PROFUNDO NO BAIRRO PINHALZINHO DO GÓES sob o regime de empreitada global, compreendendo material e mão-de-obra conforme planilha orçamentária, cronograma físico-financeiro e projetos que passam a ser partes integrantes do presente contrato.

Contratado:

Valor: R\$

Vencimento:

Data da Assinatura

“Termo de contrato que entre si celebram DMAAE de Ouro Fino, e a empresa, tendo por objeto a EXECUÇÃO DE OBRA PÚBLICA - PERFURAÇÃO DE POÇO TUBULAR PROFUNDO NO BAIRRO PINHALZINHO DO GÓES, sob o regime de empreitada global, compreendendo material e mão-de-obra conforme planilha orçamentária, cronograma físico-financeiro e projetos anexos do Edital partes integrantes do mesmo.

Aos ... dias do mês de ... de 2020, o Departamento Municipal Autônomo de Água e Esgoto de Ouro Fino - MG, com sede administrativa na Rua Padre João Rabelo, 60, Centro, Ouro Fino/MG., neste Município inscrita no CNPJ/MF sob nº. 41.779.117/0001-00 neste ato representada pelo Sr. Bruno Zucareli, Diretor do DMAAE, doravante denominada CONTRATANTE, e, inscrita no CPF ou CNPJ/MF sob nº, com sede social por seu representante legal, Sr....., doravante denominada CONTRATADA, resolvem firmar o presente Contrato decorrente da **TOMADA DE PREÇOS Nº 002/2020**, regido pela Lei Federal nº. 8.666/93 e mediante as seguintes cláusulas e condições a seguir enunciadas:



DEPARTAMENTO MUNICIPAL AUTÔNOMO DE ÁGUA E ESGOTO
Rua Padre João Rabelo, n.º 60 – CNPJ: 41.779.117/0001-00 -INSC. EST.: ISENTA
FONE: (35)3441-1346– FAX: (35) 3441 4020– e-mail: dmaaeof@dmaaeof.com.br
Site: www.dmaaeof.com.br Cx.Postal : 2.097 CEP: 37570-000 OURO FINO MG

CLÁUSULA PRIMEIRA – DO OBJETO

1.1. O presente contrato tem por objeto a : EXECUÇÃO DE OBRA PÚBLICA, - PERFURAÇÃO DE POÇO TUBULAR PROFUNDO No BAIRRO PINHALZINHO DO GÓES, sob o regime de empreitada global, compreendendo material e mão-de-obra conforme planilha orçamentária, cronograma físico-financeiro e projetos anexos do Edital, que embora não embutidos no presente contrato, são parte integrante do mesmo.

CLÁUSULA SEGUNDA – DO PRAZO DE EXECUÇÃO

21. A CONTRATADA realizará a totalidade dos serviços descritos na Cláusula Primeira do presente contrato, conforme previsto no cronograma físico-financeiro sendo que, o prazo de início dos mesmos será contado a partir do recebimento pela CONTRATADA da Ordem de Início de Serviços expedida pelo setor competente do DMAAE.

22. O presente contratação vigorará até 31 de dezembro de 2020.

CLÁUSULA TERCEIRA – DO VALOR e DO REAJUSTAMENTO

3.1. Fica ajustado o valor total do presente contrato em R\$

3.2. O valor contratado não será reajustado, razão pela qual as propostas deverão atentar para o disposto no art. 8º da Lei nº 8.666/93.

CLÁUSULA QUARTA – DAS CONDIÇÕES DE PAGAMENTO

4.1. O pagamento decorrente da concretização das medições desta licitação será efetuado em até 30 (trinta) dias úteis, após aprovação pelo setor de engenharia e pela Divisão de Administração Geral e Financeira do DMAAE, por processo legal, após a devida comprovação da execução dos serviços e apresentação dos documentos fiscais devidos, dentre os quais as certidões de regularidade junto ao INSS e FGTS.

4.2. As medições deverão ser apresentadas com memória de cálculo analítico, relatório fotográfico e diário de obras assinados pelo Responsável Técnico da empresa contratada e pelo fiscal da obra designado pelo DMAAE.



43. Todo e qualquer atraso injustificado, acarretará a glosa do percentual correspondente ao mês estabelecido no cronograma físico-financeiro, onde deverá ser realizada nova medição somente quanto completar o percentual acumulado com o estabelecido para o mês subsequente e assim sucessivamente, não eximindo o inadimplemento pela contratada das penalidades previstas.

44. No ato da retirada da nota de empenho e/ou ordem de fornecimento a empresa deverá apresentar, prova de situação regular perante o Instituto Nacional de Seguridade Social - INSS e Fundo de Garantia por Tempo de Serviços - FGTS (Certidões Negativas de Débitos - CNDs).

CLÁUSULA QUINTA – DO RECEBIMENTO DO OBJETO

51. Concluídas as obras, objeto desta licitação, a contratada solicitará sua aprovação através do setor de engenharia do DMAAE de Ouro Fino, que fará todas as observações que julgar necessárias, rejeitando as obras que não tenham sido executadas nos termos editalícios e contratuais. Nesta hipótese será dado um prazo de 10 (dez) dias para que a contratada, às suas expensas, complemente ou refaça as obras rejeitadas. Aceitas as obras, o setor de engenharia civil do DMAAE de Ouro Fino, emitirá certificado definitivo de recebimento das obras objeto da licitação.

52. A fiscalização das obras contratadas será efetuada por técnicos do DMAAE, que deverão solicitar e assim dispor de amplo acesso às informações e serviços que julgarem necessários.

53. Obras e serviços incompletos, defeituosos ou em desacordo com os Projetos e Especificações Técnicas deverão ser refeitos imediatamente, não cabendo à empresa executora o direito à indenização, ficando a mesma sujeita às sanções previstas no presente Edital.

54. Não serão aceitos materiais e serviços que não forem de primeira qualidade, ou em desconformidade com as especificações contidas no Edital.

55. O recebimento definitivo não exime a contratada da responsabilidade pela perfeição, qualidade, quantidade, durabilidade, segurança, compatibilidade com o fim a que se destina e demais peculiaridades dos serviços.

CLÁUSULA SEXTA – DA DOTAÇÃO ORÇAMENTÁRIA

6.1.2. A presente despesa onerará as seguintes dotações orçamentárias:

Ficha 17.512.0003.6.0005 449051 - 36

CLÁUSULA SÉTIMA – DAS SANÇÕES



7.1. O atraso injustificado, a inexecução parcial ou total do objeto deste contrato e a prática de qualquer dos atos indicados nessa Cláusula, verificado onexo causal devido à ação ou à omissão do CONTRATADO, relativamente às obrigações contratuais em questão, torna passível a aplicação das sanções previstas na legislação vigente e neste contrato, observando o contraditório e a ampla defesa, conforme listado a seguir:

- 7.1.1. advertência;
- 7.1.2. multa;
- 7.1.3. suspensão temporária de participação em licitação e impedimento de contratar com o DMAAE de Ouro Fino;
- 7.1.4. declaração de inidoneidade para licitar ou contratar com a Administração Pública.

7.2. Será aplicada a sanção de **advertência** nas seguintes condições:

- 721. atraso superior a 5 (cinco) dias na execução do cronograma de execução físico-financeiro;
- 722. primeira ocorrência de quaisquer dos itens relacionados na Tabela 2 e na primeira ocorrência de atraso, conforme tratado na seção das MULTAS;
- 723. descumprimento de quaisquer obrigações previstas no edital e no contrato, que não configurem hipóteses de aplicação de sanções mais graves.

7.3. Será aplicada **multa** nas seguintes condições:

731. Pela inexecução parcial do objeto:

- a. de até 10% (dez por cento) sobre o saldo contratual caso seja configurada a situação “a” do item 7.3.1.1;
- b. de até 20% (vinte por cento) sobre o saldo contratual caso seja configurada a situação “b” do item 7.3.1.1;
- c. de até 30% (trinta por cento) sobre o saldo contratual caso seja configurada a situação “c” do item 7.3.1.1.

7.3.1.1. Será configurada a inexecução parcial do objeto, quando:

- a. o CONTRATADO executar, até o final do terceiro mês do prazo de execução do objeto, menos de 25% (vinte e cinco por cento) do valor total do contrato;
- b. o CONTRATADO executar, até o final do prazo de execução do objeto, menos de 80% (oitenta por cento) do valor total do contrato, observado ainda o cronograma físico-financeiro por ele apresentado e aprovado pela FISCALIZAÇÃO;
- c. houver atraso injustificado por mais de 60 (sessenta) dias após o término do prazo fixado para a conclusão da obra.

732. Pela inexecução total, de até 10% sobre o valor total do contrato.



DEPARTAMENTO MUNICIPAL AUTÔNOMO DE ÁGUA E ESGOTO
Rua Padre João Rabelo, n.º 60 – CNPJ: 41.779.117/0001-00 -INSC. EST.: ISENT0
FONE: (35)3441-1346– FAX: (35) 3441 4020– e-mail: dmaeef@dmaeef.com.br
Site: www.dmaeef.com.br Cx.Postal : 2.097 CEP: 37570-000 OURO FINO MG

7.3.2.1. Será configurada a inexecução total do objeto quando houver atraso injustificado para início dos serviços por mais de 15 (quinze) dias após a emissão da Ordem de Serviço.

7.4. Além das multas já indicadas, poderão ser aplicadas outras, conforme graus e eventos descritos nas tabelas 1 e 2 a seguir.

7.4.1. Na primeira ocorrência de quaisquer dos itens relacionados na Tabela 2, a Fiscalização poderá aplicar apenas a sanção de advertência.

Tabela 1

GRAU	CORRESPONDÊNCIA
1	R\$150,00
2	R\$250,00
3	R\$350,00
4	R\$500,00
5	R\$2.500,00
6	R\$5.000,00

Tabela 2

INFRAÇÃO		
Item	DESCRIÇÃO	GRAU
1	Permitir a presença de empregado desuniformizado, mal apresentado; por empregado e por ocorrência.	01
2	Manter funcionário sem qualificação para a execução dos serviços; por empregado e por dia.	01
3	Executar serviço incompleto, paliativo substitutivo como por caráter permanente, ou deixar de providenciar recomposição complementar; por ocorrência.	02
4	Fornecer informação pérfida de serviço ou substituição de material; por ocorrência.	02
5	Executar serviço sem a utilização de equipamentos de proteção individual (EPI), quando necessários, por empregado, por ocorrência.	03
6	Suspender ou interromper, salvo motivo de força maior ou caso fortuito, os serviços contratuais; por dia e por tarefa designada.	03
7	Reutilizar material, peça ou equipamento sem anuência da FISCALIZAÇÃO; por ocorrência.	03
8	Destruir ou danificar documentos por culpa ou dolo de seus agentes; por ocorrência.	03
9	Utilizar as dependências do DMAAE para fins diversos do objeto do Contrato; por ocorrência.	04



DEPARTAMENTO MUNICIPAL AUTÔNOMO DE ÁGUA E ESGOTO
Rua Padre João Rabelo, n.º 60 – CNPJ: 41.779.117/0001-00 -INSC. EST.: ISENT0
FONE: (35)3441-1346– FAX: (35) 3441 4020– e-mail: dmaeef@dmaeef.com.br
Site: www.dmaeef.com.br Cx.Postal : 2.097 CEP: 37570-000 OURO FINO MG

10	Recusar-se a executar serviço determinado pela FISCALIZAÇÃO, sem motivo justificado; por ocorrência.	04
11	Permitir situação que crie a possibilidade de causar ou cause dano físico, lesão corporal ou consequências letais; por ocorrência.	06
12	Usar indevidamente patentes registradas; por ocorrência	06
Para os itens a seguir, deixar de:		
13	Apresentar a ART dos serviços para início da execução destes no prazo de até 10 dias após a emissão da Ordem de Serviço, por dia de atraso.	01
14	Substituir empregado que tenha conduta inconveniente ou incompatível com suas atribuições; por empregado e por dia.	01
15	Manter a documentação de habilitação atualizada; por item, por ocorrência.	01
16	Cumprir horário estabelecido pelo contrato ou determinado pela FISCALIZAÇÃO; por ocorrência.	01
17	Cumprir determinação da FISCALIZAÇÃO para controle de acesso de seus funcionários; por ocorrência.	01
18	Fornecer EPI, quando exigido, aos seus empregados e de impor penalidades àqueles que se negarem a usá-los, por empregado e por ocorrência.	02
19	Cumprir determinação formal ou instrução complementar da FISCALIZAÇÃO; por ocorrência.	02
20	Iniciar execução de serviço nos prazos estabelecidos pela FISCALIZAÇÃO, observados os limites mínimos estabelecidos por este Contrato; por serviço, por dia.	02
21	Refazer serviço não aceito pela FISCALIZAÇÃO, nos prazos estabelecidos no contrato ou determinado pela FISCALIZAÇÃO; por ocorrência.	03
22	Indicar e manter durante a execução do contrato o engenheiro responsável técnico pela obra, nas quantidades previstas neste termo de referência; por dia.	04
23	Efetuar o pagamento de salários, vales-transporte, tíquetes-refeição, seguros, encargos fiscais e sociais, bem como arcar com quaisquer despesas diretas e/ou indiretas relacionadas à execução do contrato nas datas avençadas, por dia e por ocorrência.	05



7.5. Quando o CONTRATADO deixar de cumprir prazo previamente estabelecido para execução dos serviços previstos no cronograma de execução físico-financeiro por ele apresentado e aprovado pela fiscalização, serão aplicadas multas conforme tabela 3.

751. A apuração dos atrasos será feita a cada 2 (dois) meses.

752. A(s) multa(s) por atraso injustificado na execução dos serviços incidirão sobre os valores previstos para o pagamento do período em que ocorrer o atraso, de acordo com o cronograma físico-financeiro inicialmente apresentado pelo CONTRATADO e aprovado pela FISCALIZAÇÃO.

753. O atraso injustificado na execução dos serviços sujeitará o CONTRATADO a sanções variáveis e progressivas, a depender da gravidade e da frequência do(s) atraso(s), conforme tabela 3:

Tabela 3

GRAU	MULTA (sobre o valor previsto a ser executado no período)	TIPO DE ATRASO
1	0,10%	BRANDO E EVENTUAL
2	0,30%	MEDIANO E EVENTUAL BRANDO E INTERMITENTE
3	0,50%	GRAVE E EVENTUAL BRANDO E CONSTANTE
4	0,70%	MEDIANO E INTERMITENTE
5	0,90%	GRAVE E INTERMITENTE MEDIANO E CONSTANTE
6	1,10%	GRAVE E CONSTANTE

7.5.3.1. Quanto à **gravidade**, o atraso será classificado como:

- I - brando: quando acarretar um atraso de 5% até 15% na execução dos serviços no período;
- II - mediano: quando acarretar um atraso de 15% a 25% na execução dos serviços no período;
- III - grave: quando acarretar um atraso de mais de 25% na execução dos serviços no período.

7.5.3.2. Quanto à **frequência**, o atraso será classificado como:

- I - eventual: quando ocorrer apenas uma vez;
- II - intermitente: quando ocorrer mais de uma vez, em períodos não subsequentes;



III - constante: quando ocorrer mais de uma vez, em períodos subsequentes.

754. A gravidade atraso será aferida, em cada medição, de maneira cumulativa, procedendo-se à comparação entre o valor total acumulado previsto pelo CONTRATADO no cronograma físico-financeiro apresentado e o total acumulado efetivamente realizado até a medição em questão. A multa poderá ser aplicada no decorrer da obra, nos períodos de medição seguintes ao da constatação do atraso.

755. No primeiro período em que ocorrer atraso poderá ser aplicada, a critério da Administração, a sanção de advertência. A qualquer tempo a Administração poderá aplicar a sanção de advertência se constatado atraso da obra de até 5% (cinco por cento).

756. Se o CONTRATADO apresentar, nos períodos de medição seguintes ao do registro do atraso, recuperação satisfatória ao cumprimento dos prazos acordados, a Administração poderá, a seu exclusivo critério, optar pela não aplicação da multa.

7.5.6.1. A recuperação supracitada não impede a aplicação de outras multas em caso de incidência de novos atrasos.

757. Por atraso na conclusão da obra, poderá ser aplicada multa de 0,05% sobre o valor total do contrato, por dia de atraso, até o limite de 60 (sessenta) dias.

7.5.7.1. Após esse limite, considerando o percentual executado da obra, poderá ser configurada a inexecução parcial do objeto.

758. O somatório das multas previstas nos itens 7.3, 7.4 e 7.5 acima não poderá ultrapassar o percentual de 10% (dez por cento) sobre o valor total do contrato.

7.6. Suspensão Temporária de Participação em Licitação e Impedimentos de Contratar com o DMAAE de Ouro Fino.

761. A sanção de suspensão do direito de licitar e de contratar com o DMAAE de Ouro Fino, de que trata o inciso III, art. 87, da Lei 8.666/93, poderá ser aplicada ao CONTRATADO, por culpa ou dolo, por até dois anos, no caso de inexecução parcial do objeto, conforme previsto no item anterior sobre multas, entre outros casos.

7.7. Declaração de Inidoneidade.

77.1. A sanção de declaração de Inidoneidade para licitar ou contratar com a Administração Pública, prevista no inciso IV, art. 87, da Lei 8.666/93, será aplicada, dentre outros casos, quando:

I - tiver sofrido condenação definitiva por ter praticado, por meios dolosos, fraude fiscal no recolhimento de quaisquer tributos;

II - praticar atos ilícitos, visando frustrar os objetivos deste contrato;

III - demonstrar, a qualquer tempo, não possuir idoneidade para licitar ou contratar com o CONTRATANTE, em virtude de atos ilícitos praticados;



DEPARTAMENTO MUNICIPAL AUTÔNOMO DE ÁGUA E ESGOTO
Rua Padre João Rabelo, n.º 60 – CNPJ: 41.779.117/0001-00 -INSC. EST.: ISENTA
FONE: (35)3441-1346– FAX: (35) 3441 4020– e-mail: dmaeef@dmaeef.com.br
Site: www.dmaeef.com.br Cx.Postal : 2.097 CEP: 37570-000 OURO FINO MG

IV - reproduzir, divulgar ou utilizar, em benefício próprio ou de terceiros, quaisquer informações de que seus empregados tenham tido conhecimento em razão da execução do contrato, sem consentimento prévio do CONTRATANTE;

V - ocorrência de ato capitulado como crime pela Lei n.º. 8.666/93, praticado durante o procedimento licitatório, que venha ao conhecimento do CONTRATANTE após a assinatura do contrato;

VI - apresentação, ao CONTRATANTE, de qualquer documento falso ou falsificado, no todo ou em parte, com o objetivo de participar da licitação ou para comprovar, durante a execução do contrato, a manutenção das condições apresentadas na habilitação;

VII - inexecução total do objeto, conforme previsto no item 7.3.2 da parte de multas.

7.8. O presente contrato poderá ser rescindido unilateralmente pela Administração no caso de inexecução parcial e poderão ser aplicadas as sanções previstas neste contrato e em legislação específica.

7.9. A Administração rescindir o presente contrato unilateralmente no caso de inexecução total, sem prejuízo da aplicação das sanções prevista neste contrato e em legislação específica.

7.10. As sanções de advertência, de suspensão temporária do direito de contratar com o DMAAE de Ouro Fino e de declaração de inidoneidade para licitar ou contratar com a Administração Pública poderão ser aplicadas ao CONTRATADO juntamente com a de multa.

7.11. O valor da multa poderá ser descontado do pagamento a ser efetuado ao CONTRATADO.

7.11.1. Se os valores do pagamento forem insuficientes, fica o CONTRATADO obrigado a recolher a importância devida no prazo de 15 (quinze) dias, contado da comunicação oficial.

7.11.3. Esgotados os meios administrativos para cobrança do valor devido pelo CONTRATADO ao CONTRATANTE, este será encaminhado para inscrição em dívida ativa.

CLÁUSULA OITAVA – DA RESCISÃO CONTRATUAL

8.1. A rescisão contratual poderá ser:

8.1.1. Determinada por ato unilateral e escrito da Administração, nos casos enumerados nos incisos I a XII e XVII do art. 78 da Lei Federal n.º. 8.666/93;

8.1.2. Amigável, por acordo entre as partes, mediante autorização escrita e fundamentada da autoridade competente, reduzida a termo no processo licitatório, desde que haja conveniência da Administração.



DEPARTAMENTO MUNICIPAL AUTÔNOMO DE ÁGUA E ESGOTO
Rua Padre João Rabelo, n.º 60 – CNPJ: 41.779.117/0001-00 -INSC. EST.: ISENTA
FONE: (35)3441-1346– FAX: (35) 3441 4020– e-mail: dmaeof@dmaeof.com.br
Site: www.dmaeof.com.br Cx.Postal : 2.097 CEP: 37570-000 OURO FINO MG

8.2. A inexecução total ou parcial do Contrato enseja sua rescisão pela Administração, com as consequências previstas na cláusula 7.

8.3. Constituem motivos para rescisão do contrato os previstos no art. 78 da Lei Federal n.º. 8.666/93.

8.3.1. Em caso de rescisão prevista nos incisos XII a XVII do art. 78 da Lei n.º. 8.666/93, sem que haja culpa da Contratada, será esta ressarcida dos prejuízos regulamentares comprovados, quando os houver sofrido.

8.3.2. A rescisão contratual de que trata o inciso I do art. 78 acarreta as consequências previstas no art. 80, incisos I a IV, ambos da Lei n.8.666/93.

CLÁUSULA NONA – DAS OBRIGAÇÕES

9.1. A Contratada se compromete a:

9.1.1. Executar o objeto deste contrato conforme Projetos e Especificações Técnicas.

9.1.2. Arcar com todas as despesas necessárias à consecução do objeto contratado.

9.1.3. Arcar com encargos trabalhistas, fiscais, previdenciários, comerciais, fretes, tarifas, seguros, descarga, transporte, mão de obra, maquinários, equipamentos, ferramentas, responsabilidade civil e demais despesas incidentes ou que venham a incidir sobre os serviços resultantes deste contrato, bem como os riscos atinentes à atividade.

9.1.4. Os preços propostos pela CONTRATADA serão considerados completos e suficientes para a execução de todos os serviços, objeto deste contrato, sendo desconsiderada qualquer reivindicação de pagamento adicional devido a erro ou má interpretação de parte da CONTRATADA.

9.1.5. Na hipótese de qualquer reclamatória trabalhista proposta contra a CONTRATANTE pelos empregados da CONTRATADA, esta deverá comparecer espontaneamente em juízo, reconhecendo sua verdadeira condição de empregadora e substituir a CONTRATANTE no processo até sentença final, respondendo pelos ônus diretos e/ou indiretos de eventual condenação. Esta responsabilidade não cessa após o término ou rescisão do presente contrato.

9.1.6. Assegurar os empregados contra riscos de acidentes de trabalho.

9.1.7. Indenizar terceiros e à Administração todo e qualquer prejuízo ou dano, decorrentes de dolo ou culpa, durante a execução do contrato, ou após o seu término, em conformidade com o artigo 70 da Lei n.º. 8.666/93.



DEPARTAMENTO MUNICIPAL AUTÔNOMO DE ÁGUA E ESGOTO
Rua Padre João Rabelo, n.º 60 – CNPJ: 41.779.117/0001-00 -INSC. EST.: ISENTA
FONE: (35)3441-1346– FAX: (35) 3441 4020– e-mail: dmaaeof@dmaaeof.com.br
Site: www.dmaaeof.com.br Cx.Postal : 2.097 CEP: 37570-000 OURO FINO MG

- 9.1.8. Cumprir fielmente o contrato, em compatibilidade com as obrigações assumidas.
- 9.1.9. Fornecer toda a mão de obra, materiais (conforme Projetos e Especificações Técnicas), ferramentas, equipamentos e maquinários necessários à perfeita execução dos serviços de que trata o presente contrato.
- 9.1.10. Atribuir os serviços a profissionais legalmente habilitados e idôneos.
- 9.1.11. Toda e qualquer impugnação feita pela CONTRATANTE obrigará a CONTRATADA a corrigir ou reparar e efetuar o refazimento dos serviços, inclusive fornecendo novos materiais, sem qualquer ônus à CONTRATANTE, em até 10 dias consecutivos. Não sendo possível, indenizará o valor correspondente, acrescido de perdas e danos.
- 9.1.12. Indicar por escrito, à CONTRATANTE, profissional tecnicamente habilitado, responsável direto pela execução da obra, com a respectiva ART (Anotação de Responsabilidade Técnica), sem a qual a mesma não poderá ser iniciada, juntamente com os dados de identificação de seu preposto, nos termos do artigo 68 da Lei nº. 8.666-93.
- 9.1.13. A CONTRATADA deverá manter Diário de Obras hábil para aferição, comprovação e avaliação de todos os fatos e assuntos relacionados e referentes à execução das obras, objeto do presente contrato, a ser visado, diariamente, por representante credenciado de ambas as partes.
- 9.1.14. Responder pela qualidade, quantidade, perfeição, segurança e demais características dos serviços, bem como a observação às normas técnicas.
- 9.1.15. Manter limpos os locais dos serviços, fazendo remover o lixo e entulhos para fora do local dos mesmos, em forma periódica.
- 9.1.16. Entregar os serviços completamente limpos, acabados, desembaraçados de equipamentos, máquinas e sobras de material, sendo que esses últimos deverão ser entregues ao CONTRATANTE.
- 9.1.17. Assegurar livre acesso por parte da fiscalização a todas as partes dos serviços em andamento.
- 9.1.18. Respeitar as especificações dos Projetos e Especificações Técnicas.
- 9.1.19. Arcar com as despesas com demolições e reparos de serviços mal executados ou errados, por sua culpa.
- 9.1.20. Remover dos locais onde forem executados os serviços, de forma imediata, todo e qualquer material não utilizado, entregando-os ao CONTRATANTE.



DEPARTAMENTO MUNICIPAL AUTÔNOMO DE ÁGUA E ESGOTO
Rua Padre João Rabelo, n.º 60 – CNPJ: 41.779.117/0001-00 -INSC. EST.: ISENT0
FONE: (35)3441-1346– FAX: (35) 3441 4020– e-mail: dmaeef@dmaeef.com.br
Site: www.dmaeef.com.br Cx.Postal : 2.097 CEP: 37570-000 OURO FINO MG

9.1.21. Chamar a fiscalização com antecedência razoável sempre que houver necessidade.

9.1.22. Assumir perante a CONTRATANTE a responsabilidade por todos os serviços realizados.

9.1.23. Refazer qualquer serviço, quando em desacordo com as respectivas especificações.

9.1.24. Efetuar o registro dos serviços no CREA/MG ou CAU/MG, em observância ao disposto na Lei n.º. 6.496, de 02-09-1979 e Lei n.º 12.378, de 31-12-2010.

9.1.25. A CONTRATADA não poderá substituir os membros da equipe técnica, salvo casos de força maior, e mediante prévia concordância da CONTRATANTE, apresentando para tal fim, o acervo do novo técnico a ser incluído na equipe, que deverá ser igual ou superior ao anterior.

9.1.26. Informar qualquer mudança de endereço, telefone, fax ou outros.

9.1.27. Manter todas as condições de habilitação e qualificação exigidas na licitação, durante toda a execução do contrato e em compatibilidade com as obrigações assumidas.

9.2. A Contratante se compromete a:

9.2.1. Fiscalizar, orientar, impugnar, dirimir dúvidas emergentes da execução do objeto contratado.

9.2.2. Receber os serviços contratados, lavrar termo de recebimento provisório. Se o objeto contratado não estiver de acordo com as especificações, rejeitá-lo-á no todo ou em parte. Do contrário, após a análise de compatibilidade entre o contratado e o efetivamente entregue, será lavrado o Termo de Recebimento Definitivo.

9.2.3. Efetuar o pagamento nos prazos estabelecidos no presente contrato.

CLÁUSULA DÉCIMA – DA VINCULAÇÃO CONTRATUAL

10.1. Este contrato está vinculado de forma total e plena ao Processo Licitatório n.º 018/2020, Tomada de Preços n.º 001/2020, que lhe deu causa, para cuja execução, exigir-se-á rigorosa obediência ao edital.

CLÁUSULA DÉCIMA PRIMEIRA – DAS DISPOSIÇÕES FINAIS

11.1. O objeto do presente contrato tem garantia de 5 (cinco) anos consoante dispõe o artigo 618 do Código Civil Brasileiro, quando a vícios ocultos ou



DEPARTAMENTO MUNICIPAL AUTÔNOMO DE ÁGUA E ESGOTO
Rua Padre João Rabelo, n.º 60 – CNPJ: 41.779.117/0001-00 -INSC. EST.: ISENTA
FONE: (35)3441-1346– FAX: (35) 3441 4020– e-mail: dmaaeof@dmaaeof.com.br
Site: www.dmaaeof.com.br Cx.Postal : 2.097 CEP: 37570-000 OURO FINO MG

defeitos da coisa, ficando a CONTRATADA responsável pela solidez e segurança da obra durante este prazo.

11.2. A presente contratação reger-se-á pela Lei nº 8.666/93 e suas alterações, as quais, juntamente com normas de direito público, resolverão os casos omissos.

11.3. Serão partes integrantes do presente contrato guardadas as necessárias conformidades, independente de transcrições ou referências:

11.3.1. todos os elementos técnicos apresentados na Tomada de Preços nº 001/20;

11.3.2. todos os documentos, pareceres, editais, atas, anexos, propostas constantes do processo da Tomada de Preços nº 001/20;

11.3.3. as normas técnicas brasileiras e demais especificações técnicas pertinentes.

CLÁUSULA DÉCIMA SEGUNDA - DO FORO

12.1. Fica eleito o foro da Comarca de Ouro Fino, MG, para dirimir questões resultantes da ou relativas à aplicação deste Contrato ou execução do ajuste, não resolvidos na esfera administrativa.

E, por estarem justas e concordes, as partes assinam o presente instrumento em 03 (três) vias, de igual forma e teor, na presença das testemunhas abaixo.

DEPARTAMENTO
MUNICIPAL AUTÔNOMO DE
ÁGUA E ESGOTO DE OURO
FINO
-CONTRATANTE-

(Empresa)

-CONTRATADA-

TESTEMUNHAS:

01-

02-



DEPARTAMENTO MUNICIPAL AUTÔNOMO DE ÁGUA E ESGOTO
Rua Padre João Rabelo, n.º 60 – CNPJ: 41.779.117/0001-00 -INSC. EST.: ISENTO
FONE: (35)3441-1346– FAX: (35) 3441 4020– e-mail: dmaaeof@dmaaeof.com.br
Site: www.dmaaeof.com.br Cx.Postal : 2.097 CEP: 37570-000 OURO FINO MG

ANEXO IX - MEMORIAL DESCRITIVO



DMAAE OURO FINO
DEPARTAMENTO MUNICIPAL AUTÔNOMO
DE ÁGUA E ESGOTO
Fone (35) 3441 - 1346

Processo
Administrativo:PRC
018/2020

Data: 09/03/2020

TOMADA PREÇOS: 002/2020

Título: Contratação de empresa especializada em construção de poço tubular profundo.

ANEXO IX MEMORIAL DESCRITIVO

1. OBJETO DA CONTRATAÇÃO

Prestação dos serviços de engenharia para a execução de perfuração de Poço Tubular Profundo.

Cidade: Ouro Fino

Contrato:

Processo Licitatório:

Solicitante: DMAAE

Fone: (35) 3441-1346

Área Solicitante: LICITAÇÃO

Fone: (35) 3441-1346

Local da Obra/Serviço: Pinhalzinho dos Góes

Data Início da Obra/Serviço: Após a
assinatura do
contrato

Data Término da Obra/Serviço: 1 mese após a
assinatura do
contrato

2. DO OBJETO

A presente licitação tem por objeto a contratação de empresa especializada em engenharia, para a prestação de serviços na Perfuração de POÇO TUBULAR PROFUNDO, com fornecimento de todos os materiais, ferramentas, equipamentos e mão de obra especializada, conforme exigências e especificações constantes na planilha, memorial e demais exigências do edital deste termo.

3. MODALIDADE

PERFURAÇÃO DE POÇO TUBULAR

Tipo de
Serviço/Atividades:

- Fornecimento de mão de obra
- Fornecimento materiais
- Ambiental
- Automação
- Mecânica
- Civil



DMAAE OURO FINO
DEPARTAMENTO MUNICIPAL AUTÔNOMO
DE ÁGUA E ESGOTO
Fone (35) 3441 - 1346

Processo
Administrativo:PRC
018/2020

Data: 09/03/2020

TOMADA PREÇOS: 002/2020

Título: Contratação de empresa especializada em construção de poço tubular profundo.

4. ESCOPO DA OBRA/SERVIÇOS

Este memorial tem por objetivo definir condições gerais para a contratação de empresa especializada para realizar os serviços de Perfuração de um novo Poço Tubular Profundo no distrito de Pinhalzinho dos Góes município de Ouro Fino.

4.1 SISTEMA DE ABASTECIMENTO DE ÁGUA

MEMORIAL DESCRITIVO

Município: Ouro Fino - MG

Localidade: Pinhalzinho dos Góes.

A implantação deste sistema tem como finalidade a complementação no abastecimento de água do distrito de Pinhalzinho dos Góes.

4.2 DESCRIÇÃO DOS PRODUTOS

- Perfuração de Poço Tubular Profundo, incluindo revestimento das camadas inconstantes com tubos geomecânicos;
- Fornecer mão de obra para instalação e start up do sistema;
- Cimentação anular com pasta de cimento e aditivos;
- Análise físico-química e bacteriológica da água bruta atendendo as normas vigentes;
- Emitir ART's necessárias para a obra e laudos técnicos .
- Instalação de quadro de comando elétrico, disponibilizando todo material elétrico, mecânico e hidráulico;
- Laje de proteção, de concreto armado, fundida no local, envolvendo o tubo de revestimento. A laje de proteção deverá ter declividade do centro para a borda, espessura mínima de 0,15 m e área não inferior a 3,00 m², com a coluna de revestimento saliente no mínimo 0,50 m sobre a laje, centrada na mesma.
- Fornecimento de tubos edutor hidromecânicos e conjunto moto-bomba submersa com capacidade de bombeamento de acordo com vazão do poço.
- Devem ser executados os ensaios de vazão (rebaixamento máximo) e recuperação, conforme a Norma ABNT NBR 12.244/2006, ou a que a suceder, para a determinação das condições de exploração e conhecimento das características hidrodinâmicas do aquífero.
- Emissão de relatórios técnicos dos perfis litológicos e construtivo do poço, bem como de sua planilha evolutiva de teste de bombeamento de 24 horas com medidas de recuperação.
- Instalação de hidrômetro com sensor de pulso;



DMAAE OURO FINO
DEPARTAMENTO MUNICIPAL AUTÔNOMO
DE ÁGUA E ESGOTO
Fone (35) 3441 - 1346

Processo
Administrativo: PRC
018/2020

Data: 09/03/2020

TOMADA PREÇOS: 002/2020

Título: Contratação de empresa especializada em construção de poço tubular profundo.

- Instalação de dispositivo que permita a coleta de água para monitoramento de qualidade, o mesmo deverá ser instalado após o sistema de medição, com diâmetro não superior a $\frac{1}{2}$ (meia) polegada, visando ao monitoramento quantitativo e qualitativo da água;
- Instalação da tubulação auxiliar, de diâmetro interno de no mínimo $\frac{3}{4}$ " polegada, em toda a extensão da tubulação edutora e presa a esta;
- Instalação de horímetro para iniciar a exploração do respectivo poço.

5. DESCRIÇÃO DOS SERVIÇOS

5.1 Serviços Preliminares

- Obtenção de Licenças junto ao IGAM/URGA para perfuração do poço tubular profundo;
- Regularização junto a órgãos/entidades (PREFEITURA, CREA/MG, DEER/MG, IGAM), que se fizerem necessários para a liberação da execução da obra.
- Instalação de placa de identificação de obra, nas dimensões 3,0 m x 1,5 m.

5.2 Urbanização

A Área destinada ao poço a ser perfurado, será de 25m² (5mx5m), seguindo os padrões de cores, acabamentos DMAAE, consistindo em todos os itens de segurança como placas indicativas de avisos, luz de sinalização, para-raio, cercado com mourões de concreto e alambrado, concertina, piso em concreto, sala de painéis (2,5mx2m), com porta e janela, portão com fechamento adequado (2,0X3,0m), para manutenção e que impeça o acesso de pessoas não autorizadas à área conforme diretrizes DMAAE OF..

O portão para pedestres assim como cerca de arame deverão seguir os padrões da COPASA, P.013 e P.126 respectivamente.

5.3 Captação (Mecânico, Elétrico e Civil)

- Captação subterrânea, através de instalação eletromecânica de poço tubular profundo, com o fornecimento de conjunto moto bomba submersa de eixo vertical com motor elétrico;
- Quadro de comando para acionamento e proteção do motor, materiais elétricos e hidráulico, mão de obra;
- Tubulação de extração de água em aço carbono/galvanizado diâmetro $\varnothing = 1. \frac{1}{2}$ "
- Mureta, padrão CEMIG, cabos, eletrodos ;
- kit barrilete na saída do poço;
- Cimentação sanitária.

5.4 Detalhamento do Serviço Ambiental



DMAAE OURO FINO
DEPARTAMENTO MUNICIPAL AUTÔNOMO
DE ÁGUA E ESGOTO
Fone (35) 3441 - 1346

Processo
Administrativo: PRC
018/2020

Data: 09/03/2020

TOMADA PREÇOS: 002/2020

Título: Contratação de empresa especializada em construção de poço tubular profundo.

- Regularização junto ao IGAM/URGA para obtenção de outorga de direito de uso dos recursos hídricos.

6. CONSIDERAÇÕES GERAIS SOBRE OS SERVIÇOS:

- Todos os serviços serão executados rigorosamente de acordo com as normas estipuladas neste edital e seus anexos e em completa obediência aos princípios da boa técnica, devendo ainda satisfazer rigorosamente as Normas Brasileiras da ABNT, CREA, IGAM, ANVISA e demais legislação pertinente. Qualquer dúvida na especificação, consultar o DMAAE Ouro Fino que, se necessário, prestará apoio para maiores esclarecimentos a fim de que os serviços sejam realizados dentro do melhor padrão de qualidade, em todos os níveis desejados.

- A contratada deverá adotar providências relativas à segurança do local (isolamento, sinalização etc.).

- Os serviços serão considerados concluídos, quando todos os serviços estiverem acabados, tiverem sido executadas limpezas externas, estando à mesma em perfeitas condições de uso, para receber vistoria final.

- Os serviços deverão ser realizados por empresa especializada, devidamente registrada no CREA/MG, devendo ser efetivada, antes do início das obras, a respectiva Anotação de Responsabilidade Técnica da execução dos serviços.

7. JUSTIFICATIVA DA CONTRATAÇÃO

- A presente contratação se justifica por tratar-se da prestação de serviços de perfuração de poço tubular profundo, juntamente com mão de obra e equipamentos essenciais à manutenção e garantia do abastecimento público de água à população da comunidade rural do Pinhalzinho dos Góes, uma vez que este bairro está com frequente falta de água devido ao crescimento populacional do mesmo. Diante da responsabilidade do Departamento em garantir o fornecimento de água aos cidadãos, o serviços de perfuração de um novo poço é de extrema importância na Gestão Pública, além de existir uma demanda populacional para regularização de poços e responsabilização do município quanto ao abastecimento de forma segura e contínua.

8. OBRIGAÇÕES E RESPONSABILIDADES DA CONTRATADA

- A CONTRATADA ficará obrigada a cumprir integralmente este edital, com zelo, diligência e economia, sempre em rigorosa observância aos termos da licitação e da sua proposta;

- Executar dentro da melhor técnica os serviços contratados, obedecendo rigorosamente às normas da ABNT (Associação Brasileira de Normas Técnicas), IGAM, ANVISA e demais órgãos necessários, as especificações, projetos e instruções da fiscalização do DMAAE de Ouro Fino;

- Arcar com todo ônus e obrigações concernentes à legislação social, trabalhista, previdenciária, fiscal e comercial, que se relacionem direta ou indiretamente com o objeto do contrato;



DMAAE OURO FINO
DEPARTAMENTO MUNICIPAL AUTÔNOMO
DE ÁGUA E ESGOTO
Fone (35) 3441 - 1346

Processo
Administrativo:PRC
018/2020

Data: 09/03/2020

TOMADA PREÇOS: 002/2020

Título: Contratação de empresa especializada em construção de poço tubular profundo.

- Arcar com todos os encargos e tributos que direta ou indiretamente incidam sobre o contrato a ser celebrado, atendido o parágrafo quinto do artigo 65, da lei nº8.666/93;
- A Contratada fica obrigada a aceitar, nas mesmas condições contratuais, os acréscimos ou supressões que se fizerem necessários em até 25% (vinte e cinco por cento) do valor inicial, atualizado, do contrato.
- A CONTRATADA deverá fornecer, às suas expensas e responsabilidade, todo material e mão de obra, ferramentas, equipamentos, refeições e transportes a serem empregados no local da construção. Caberá à fiscalização inspecionar a chegada, previamente avisada, de todos os materiais, com o direito de rejeitar aqueles em desacordo com as especificações.
- Toda equipe de mão de obra a ser empregada na execução dos serviços contratados, deverá ser constituída de profissionais idôneos, qualificados para a função e integrantes do quadro permanente da contratada.
- Depois de constatado pela pessoa ou comissão designada pela fiscalização da obra, a má qualidade dos serviços, caberá a esta rejeitá-los, devendo a CONTRATADA reparar, corrigir, remover, reconstruir ou substituir, às suas expensas, no total ou em parte, o objeto do contrato em que se verifiquem vícios, defeitos ou incorreções resultantes da execução de materiais empregados ou da mão de obra.
- A CONTRATADA deverá manter preposto, aceito pela Administração Municipal, no local da obra ou serviço, para representá-la na execução do Contrato e um “diário de ocorrências”, permanentemente disponível para lançamentos.
- A CONTRATADA arcará com o ônus das multas e penalidades decorrentes do não cumprimento de obrigações legais, regulamentares e contratuais;
- A CONTRATADA irá responder, civil e criminalmente, por danos pessoais ou patrimoniais decorrentes de sua culpa ou dolo na execução do contrato ou ainda, por negligência, imprudência ou imperícia de seus prepostos;
- A CONTRATADA, deverá fornecer aos seus funcionários todos os E.P.I.s (Equipamentos de Proteção Individual) necessários e obedecer a todas as normas de segurança no trabalho;
- Quaisquer modificações propostas pela CONTRATADA, decorrentes da incompatibilidade técnica entre o projeto e as reais necessidades do órgão contratante, somente poderão ser introduzidas após sua análise e aprovação pela Prefeitura de Ubá.
- A contratada será responsável por uma limpeza rigorosa durante toda a execução dos serviços e ao final.
- A CONTRATADA deverá assegurar durante a execução das obras e serviços, até seu recebimento provisório, a proteção e conservação dos materiais, equipamentos e dos serviços executados;



DMAAE OURO FINO
DEPARTAMENTO MUNICIPAL AUTÔNOMO
DE ÁGUA E ESGOTO
Fone (35) 3441 - 1346

Processo
Administrativo: PRC
018/2020

Data: 09/03/2020

TOMADA PREÇOS: 002/2020

Título: Contratação de empresa especializada em construção de poço tubular profundo.

- Será também de responsabilidade da Contratada, executar as revisões e reparos em tubulações, conexões e registros hidráulicos nos poços, assim como, prestar assistência técnica, realizar testes periódicos, medições, procedimentos de limpeza, conservação e calibração nas eletro bombas, quadros elétricos e seus componentes, durante um período de 12(doze) meses, como garantia dos serviços prestados.
- Deverá regularizar os poços juntos aos órgãos competentes (IGAM, ANVISA e outro porventura seja necessário para cumprimento da legislação vigente).
- A CONTRATADA, tão logo receba a ordem de início, deverá providenciar e afixar no local da execução dos serviços, uma placa, conforme normas do CREA e da Administração Municipal, medindo aproximadamente 3,0 x 1,5 metros, conforme descrição contida na planilha do edital, com as seguintes informações : NOME DA CONTRATANTE E CONTRATADA, VALOR DA OBRA, PRAZO DE EXECUÇÃO, NÚMERO DA LICITAÇÃO/CONTRATO E FINALIDADE DA OBRA.


9. OBRIGAÇÕES DA CONTRATANTE

- Efetuar pagamento à Contratada de conformidade com as liberações dos recursos;
- Fiscalizar a execução do contrato.

10. CRITÉRIOS DE ACEITABILIDADE DO OBJETO

- Os serviços deverão estar de conformidade com as especificações e condições constantes deste Termo de Referência e com as normas legais ou técnicas pertinentes ao objeto, cabendo à Contratada executar os serviços para o bom e fiel cumprimento do contrato.

Ouro Fino, 12 de fevereiro de 2020.


JOÃO MARCELO SILVA
Engenheiro de Água e Esgoto - 730/D
Engenharia
Telefone: (35) 99832-1501
E-mail: hydrogoldengenharia@gmail.com

BRUNO ZUCARELI - DIRETOR
Departamento Municipal Autônomo de água e Esgoto-
Ouro Fino/MG
CNPJ:41.779.117/0001-00
Telefone: +55 (35) 3441-1346
E-mail: licitacao@dmaeef.com.br



DEPARTAMENTO MUNICIPAL AUTÔNOMO DE ÁGUA E ESGOTO
Rua Padre João Rabelo, n.º 60 – CNPJ: 41.779.117/0001-00 -INSC. EST.: ISENTO
FONE: (35)3441-1346– FAX: (35) 3441 4020– e-mail: dmaaeof@dmaaeof.com.br
Site: www.dmaaeof.com.br Cx.Postal : 2.097 CEP: 37570-000 OURO FINO MG

ANEXO X - PLANILHA ORÇAMENTÁRIA DE CUSTOS



DMAAE OURO FINO
DEPARTAMENTO MUNICIPAL AUTÔNOMO
DE ÁGUA E ESGOTO
 Fone (35) 3441 - 1346

Processo
 Administrativo:
 018/2020

Data: 09/03/2020

Pregão Presencial:

Título: Contratação de empresa especializada em construção de poço tubular profundo.

ANEXO X



DEPARTAMENTO MUNICIPAL AUTÔNOMO DE ÁGUA E ESGOTO - DMAAE

PLANILHA ORÇAMENTÁRIA DE CUSTOS							
CONVÊNIO: DEPARTAMENTO MUNICIPAL AUTÔNOMO DE ÁGUA E ESGOTO - DMAAE						DATA: 11/02/2020	
OBRA: Sistema de abastecimento de água potável através de Poço Tubular Profundo						FORMA DE EXECUÇÃO	
LOCAL: Distrito de Pinhalzinho dos Góes						() DIRETA	() INDIRETA
REFERÊNCIA: COPASA/ SEMAD / SINAPI/MERCADO						DBI: 25,0%	ISS: 2%
ITEM	REFERÊNCIA	DESCRIÇÃO	UNID.	QUANT	UNITÁRIO S/ D.B.I	UNITÁRIO C/ D.B.I	TOTAL
SISTEMA SIMPLIFICADO DE ABASTECIMENTO DE ÁGUA - POÇO TUBULAR PROFUNDO							
1		SERVIÇOS PRELIMINARES					
01.01		INSTALAÇÕES PRELIMINARES					
01.01.01	SEMAD	AUTORIZAÇÃO PARA PERFURAÇÃO JUNTO AO IGAM/URGA - SUPRAM SM	UN.	1,0	1780,00	2225,00	2225,00
01.01.02	MERCADO	TAXAS E SERVIÇOS DE REQUERIMENTO DE OUTORGA JUNTO AO IGAM/URGA.	UN.	1,0	3250,00	4062,50	4062,50
01.01.03	4813 (SINAPI)	PLACA DE IDENTIFICAÇÃO DE OBRA FORNECIMENTO E INSTALAÇÃO (2,0X 1,0M).	M²	2,0	250,00	312,50	625,00
						SUB - TOTAL DO ITEM 01	
						R\$ 2.850,00	
2		PERFURAÇÃO DE POÇO TUBULAR PROFUNDO, PROFUNDIDADE MÉDIA DE 120M					
02.01		SERVIÇOS DIVERSOS					
02.01.01	65001070(COPASA)	MOBILIZAÇÃO E DESLOCAMENTO DAS EQUIPES, EQUIPAMENTOS, MATERIAIS, FERRAMENTAS PARA PERFURAÇÃO DE POÇOS COM SONDA ROTO-PNEUMÁTICA.	VB	1,0	3013,98	3767,48	3767,48
02.01.02	65001092 (COPASA)	PERFURAÇÃO EM ALUVIÃO E CAMADAS INCONSISTENTES-DIAMETRO DO FURO=12.1/4"	M	20,0	200,00	250,00	5000,00
02.01.03	650010939 (COPASA)	PERFURACAO EM ROCHA SA - DIAMETRO DO FURO = 6"	M	100,0	205,00	256,25	25625,00
02.01.04	65001098 (COPASA)	FORNECIMENTO E APLICACAO PRODUTO QUIMICO PARA REMOCAO DE FLUIDO DE PERFURACAO E LIMPEZA DE POCO TUBULAR PROFUNDO	KG	5,00	25,04	31,30	156,50
02.01.05	65001105 (COPASA)	COLOCAÇÃO PRE-FILTRO COM PEDRA BRITADA	M³	2,0	126,32	157,90	315,80
02.01.06	650011039 (COPASA)	TUBULAÇÃO PARA ALIMENTAÇÃO DE PRE- FILTRO PARA POÇO TUBULAR PROFUNDO- FORNECIMENTO E INSTALAÇÃO	M	4,00	16,67	20,84	83,35
02.01.07	65001101 (COPASA)	CIMENTAÇÃO DO ESPACO ANELAR COM ARGAMASSA DE CIMENTO E AREIA NO TRACO DE	M	10,0	17,44	21,80	218,00
02.01.08	65001107 (COPASA)	FORNECIMENTO E PUCACAO LAJE EM CONCRETO SIMPLES, CONSUMO MINIMO DE CIMENTO DE 200 KG/M², ESPESSURA = 20 CM, DIAMETRO = 2,50 M	UN.	1,0	541,00	676,25	676,25
02.01.09	65001108 (COPASA)	TAMPA DE PROTECAO DO POCO PROFUNDO EM ACO PRETO LISO DIN2440	UN.	1,0	51,08	63,85	63,85
02.01.10	65001109 (COPASA)	REALIZAÇÃO DE TESTE DE VAZÃO CONFORME NORMA ABNT NBR 12212/1992	M	120,0	4,60	5,75	690,00
02.01.11	65001097 (COPASA)	INSTALAÇÃO OU RETIRADA DE REVESTIMENTO DE POÇOS TUBULARES PROFUNDOS EM TUBOS DE AÇO CARBONO PRETO, GALVANIZADO OU INOXIDAVEL	UN.	20,0	24,50	30,63	612,50
02.01.12	7695 (SINAP)	TUBO ACO CARB.C/COS. JR CM DN6"	UN.	20,0	134,00	167,50	3350,00
02.01.13	65001106 (COPASA)	DESINFECÇÃO DE POÇO COM UTILIZAÇÃO DE PRODUTOS QUÍMICOS	UN.	1,0	28,10	35,13	35,13
02.01.14	65001114 (COPASA)	ANALISE FISICO-QUIMICA	UN.	1,0	350,00	437,50	437,50
02.01.15	65001115 (COPASA)	ANALISE BATERIOLOGICA	UN.	1,0		0,00	0,00
						SUB - TOTAL DO ITEM 02	
						R\$ 41.031,35	
3		MONTAGEM E INSTALAÇÃO DE POÇO TUBULAR PROFUNDO Ø 6", PROFUNDIDADE MÉDIA					
03.01		SERVIÇOS DIVERSOS					
03.01.01	65001662 (COPASA)	ASSENTAMENTOS DE CABOS ELETRICOS EM ELETRODUTO DIAMETRO ATE 35mm², EXCLUSIV	M	6,0	2,10	2,63	15,75
03.01.02	65001663 (COPASA)	ASSENTAMENTO DE ELETRODUTO DE PVC RIGIDO ROSCAVEL -DIAM1.1/4", EM VALAS , COM ESCAVAMENTO EM SOLO E ATERRO - EXCLUSIVE ELETRODUTO	M	6,0	9,50	11,88	71,25
03.01.03	35000412 (COPASA)	TUBO ACO CARBONO GALVANIZADO Ø1.1/2"	UN.	20,0	368,00	460,00	9200,00
03.01.04	65001654 (COPASA)	MURETA PADRAO CEMIG PARA SUB-ESTACAO AEREA DE ATE 75 KVA	UN.	1,0	1.125,00	1406,25	1406,25
03.01.05	35000581 (COPASA)	CABO COBRE UNIPOLAR 2,5MM² ISOLP/1000V	M	200,00	1,05	1,31	262,50
03.01.06	35000583 (COPASA)	CABO COBRE UNIP.I.SOL.PVC.750 V 10MM²	M	300,00	4,50	5,63	1687,50
03.01.07	35000385 (COPASA)	LUVA SIMPLES F.G CL10 Ø1.1/2"	UNID.	17,0	9,32	11,65	198,05
03.01.08	65001078 (COPASA)	BARRILETE PARA POÇO PROFUNDO DIAM 50MM (1.1/2")	UN.	1,0	1.350,00	1687,50	1687,50
03.01.09	COMPOSIÇÃO DE CUST	CONJUNTO MOTOBOMBA SUBMERSO DE EIXO VERTICAL (EBARA), COM MOTOR ELETRICO TRIFASICO DE 220 V, 60 HZ,POTENCIA DE 5.5 HP,CONF.ESPECIFICAÇÃO.	UN.	1,0	3.987,40	4984,25	4984,25
03.01.10	MERCADO	INSTALAÇÃO DE HORÍMETRO E HIDRÔMETRO MULTIJATO COM SENSOR, DN 40MM (1.1/2")	UN.	1,0	1.337,80	1672,25	1672,25
03.01.11	COMPOSIÇÃO DE CUST	FORNECIMENTO E INSTALAÇÃO DO QUADRO DE COMANDO E PROTEÇÃO DE MOTORES TRIFÁSICOS DE 220 V,60 HZ,POTENCIA DE ATÉ 10 C.V, CONF. ESPECIFICAÇÃO .	UN.	1,0	1.350,00	1687,50	1687,50
						SUB - TOTAL DO ITEM 03	
						R\$ 21.200,55	
4		URBANIZAÇÃO DA ÁREA (5X5M), DO POÇO TUBULAR PROFUNDO, FORNECIMENTO E INSTALAÇÃO DE EDIFICAÇÕES CONFORME DIRETRIZES DMAAE.					
04.01		SERVIÇOS DIVERSOS					
04.01.01	65000017 (COPASA)	LOCAÇÃO ESTRUTURAS-GABARITO/TABEIRA PARA OBRAS	M²	25,0	4,20	5,25	131,25
04.01.02	65000054 (COPASA)	LIMPEZA TERRENO RASPAGEM MANUAL	M²	25,0	3,80	4,75	118,75
04.01.04	MERCADO	REGULARIZAÇÃO E COMPACTAÇÃO, COMPACTADO MANUALMENTE, COM PLACA VIBRATÓ	M²	25,0	34,24	42,80	1070,00
04.01.05	SINAPI	CAIXA DE PASSAGEM 30X30X40 COM TAMPA E DRENO BRITA	UN.	1,0	184,00	230,00	230,00
04.01.06	MERCADO	EXECUÇÃO DE PISO EM CONCRETO (FCK 30MTA), COM MALHA, e = 15,00cm (ÁREA 25M²)	M³	4,0	302,98	378,73	1514,90
04.01.07	MERCADO	CERCA COM MOURÃO CURVO DE CONCRETO (SECAO "T" PONTA INCLINADA, 10X10CM, ESPAÇAMENTO DE 1,67M), COM TELA ALAMBRADO E CONCERTINA.	M	17,0	253,00	316,25	5376,25
04.01.08	COPASA P.12/2	PORTÃO PARA VEÍCULOS COM PERFIL METÁLICO E ALAMBRADO (2,0X3,0m).	M²	6,0	230,23	287,79	1726,73
04.01.09	SINAPI	CASA DE PAINEL 2,5X2,0m, COM LAJE DE CONRETO, PORTA E JANELA (Diretriz DMAAE)	M²	5,0	1.117,62	1397,03	6985,13
04.01.10	MERCADO	DESMOBILIZAÇÃO	VB	1,0	2.316,00	2895,00	2895,00
						SUB - TOTAL DO ITEM 04	
						R\$ 19.929,25	
						TOTAL	
						R\$ 85.011,15	



DMAAE OURO FINO
DEPARTAMENTO MUNICIPAL AUTÔNOMO
DE ÁGUA E ESGOTO
Fone (35) 3441 - 1346


Processo
Administrativo:
018/2020

Data: 09/03/2020

Pregão Presencial:

Título: Contratação de empresa especializada em construção de poço tubular profundo.

CRONOGRAMA FÍSICO- FINANCEIRO						
Convênio: DEPARTAMENTO MUNICIPAL AUTÔNOMO DE ÁGUA E ESGOTO - DMAAE				DATA: 11/02/2020		
OBRA: Sistema de abastecimento de água potável através de Poço Tubular Profundo						
LOCAL: Distrito de Pinhalzinho dos Góes						
ITEM	CÓDIGO	ETAPAS/DESCRIÇÃO	FÍSICO/ FINANCEIRO	TOTAL ETAPAS	MÊS 1	MÊS 2
1		SERVIÇOS PRELIMINARES	FÍSICO %		100%	
			FINANCEIRO	2850,00	2850,00	
2		PERFURAÇÃO DE POÇO TUBULAR PROFUNDO	FÍSICO %		100%	
			FINANCEIRO	41031,35	41031,35	
3		MONTAGEM E INSTALAÇÃO DE POÇO TUBULAR PROFUNDO	FÍSICO %		100%	
			FINANCEIRO	21200,55	21200,55	
4		URBANIZAÇÃO DA ÁREA	FÍSICO %		100%	
			FINANCEIRO	19929,25	19929,25	
			FÍSICO %			
			FINANCEIRO			
TOTAL			FÍSICO %	100%	100%	
			FINANCEIRO	85011,15	85011,15	


JOÃO MARCELO SILVA
Engenheiro - Civil
Hydro Gold Engenharia
Telefone: +55 (35) 99832-1501
E-mail: hydrogoldengenharia@gmail.com
CREA-MG 98.730

BRUNO ZUCARELI - DIRETOR
Departamento Municipal Autônomo de água e Esgoto- Ouro Fino/MG
CNPJ:41.779.117/0001-00
Telefone: +55 (35) 3441-1346
E-mail: licitacao@dmaeof.com.br



DEPARTAMENTO MUNICIPAL AUTÔNOMO DE ÁGUA E ESGOTO
Rua Padre João Rabelo, n.º 60 – CNPJ: 41.779.117/0001-00 -INSC. EST.: ISENTO
FONE: (35)3441-1346– FAX: (35) 3441 4020– e-mail: dmaaeof@dmaaeof.com.br
Site: www.dmaaeof.com.br Cx.Postal : 2.097 CEP: 37570-000 OURO FINO MG

CERTIDÃO

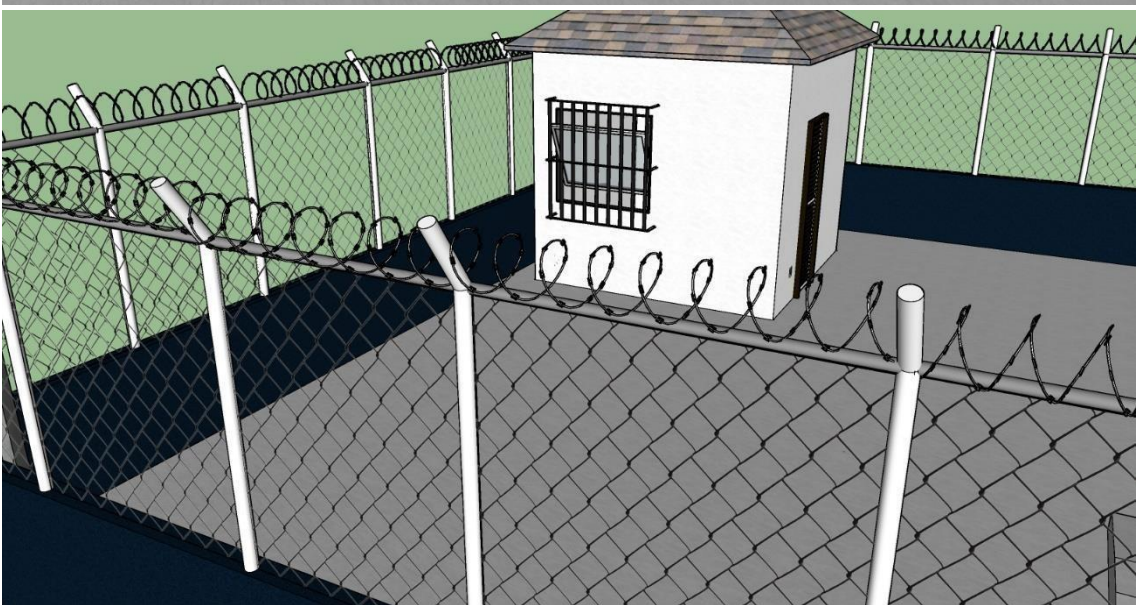
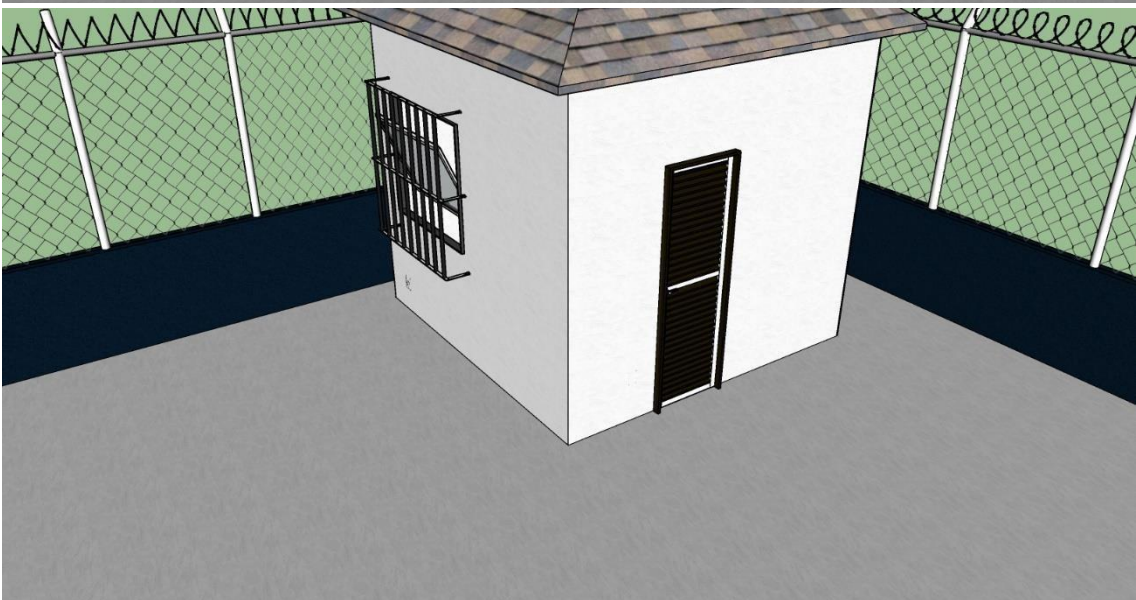
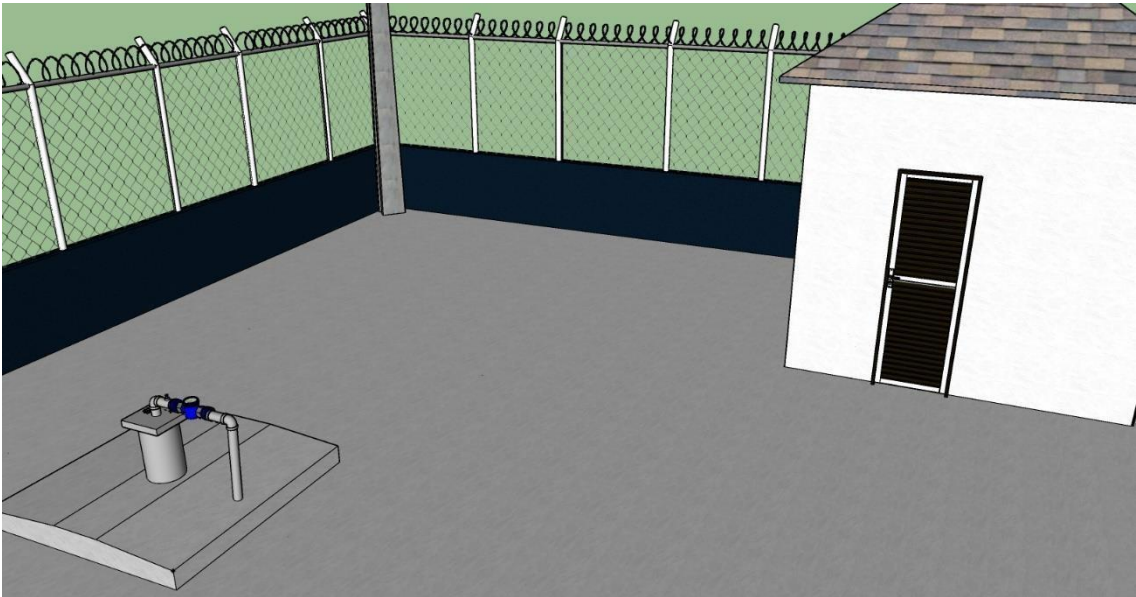
CERTIFICO, para os devidos fins, que a abertura referente à Tomada de Preços nº 001/2020 foi publicada no átrio do DMAAE de Ouro Fino, nesta data, em conformidade com o art. 102, da Lei Orgânica Municipal c/c inc. XIII, do art. 6º, da Lei Federal nº. 8.666/93.

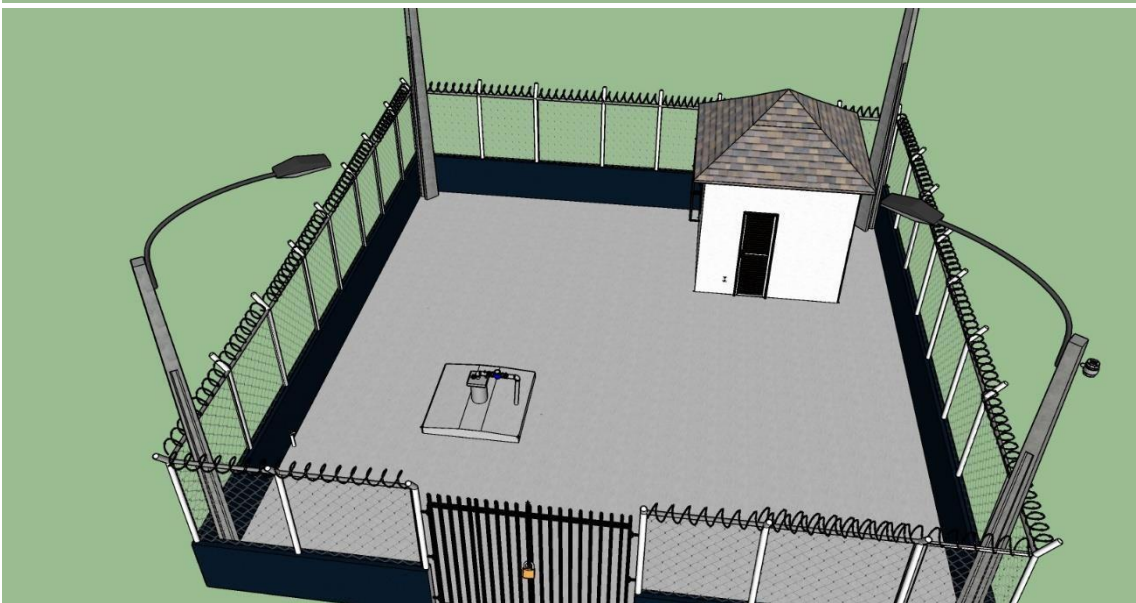
O referido é verdade e dou fé.

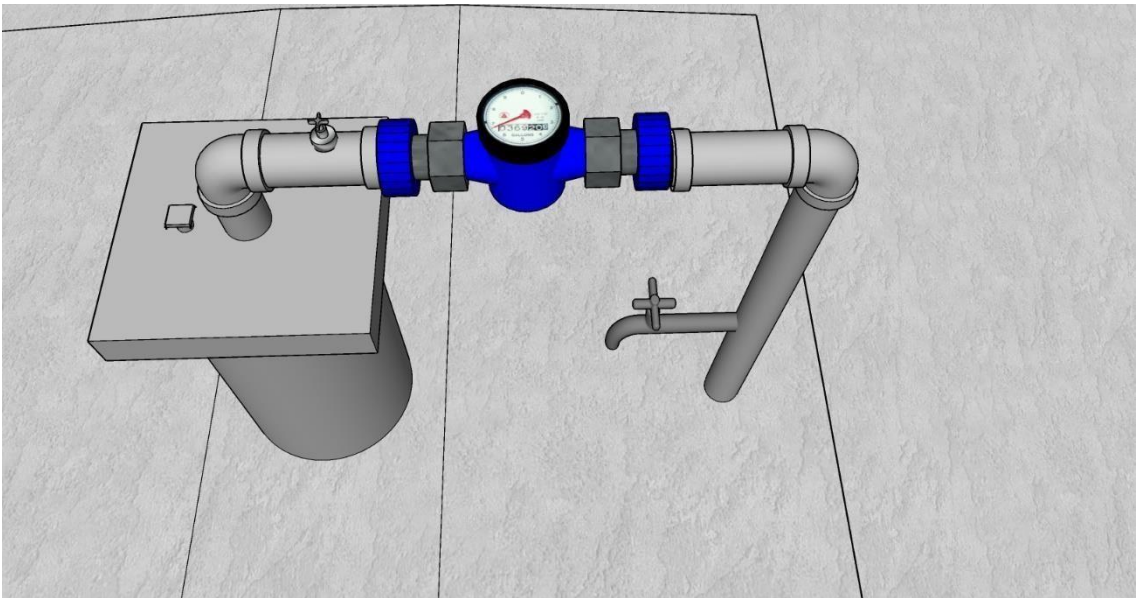
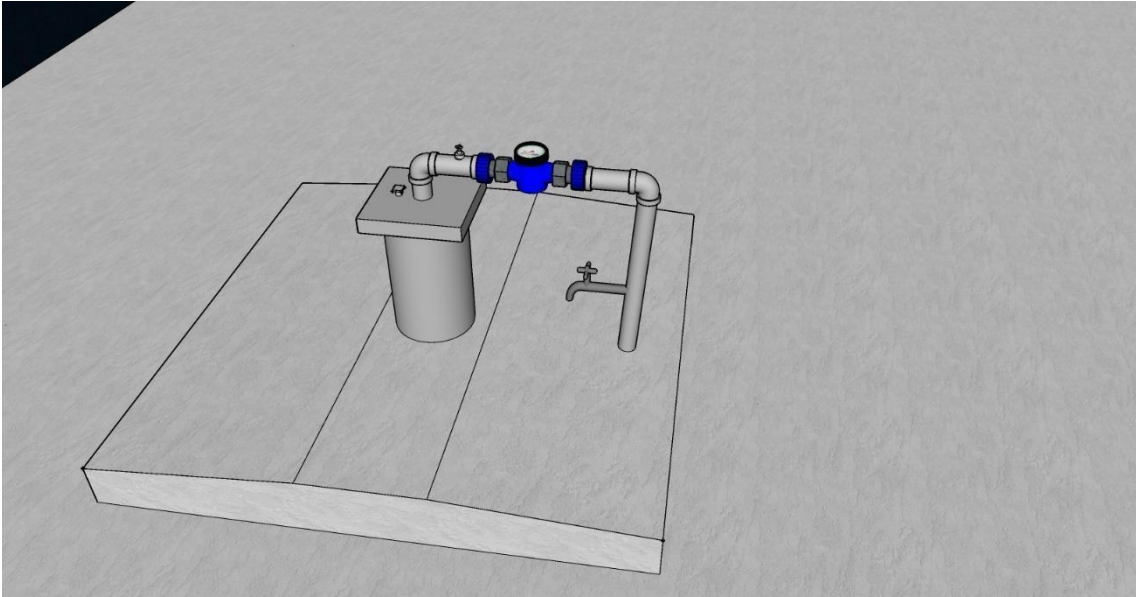
Ouro Fino, de de 2020.

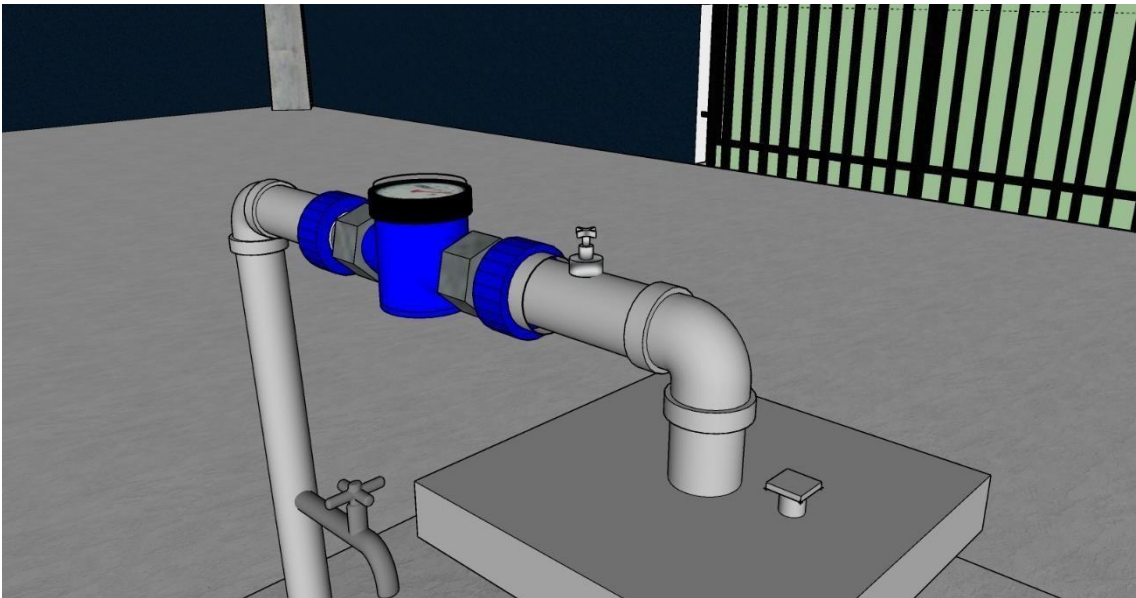
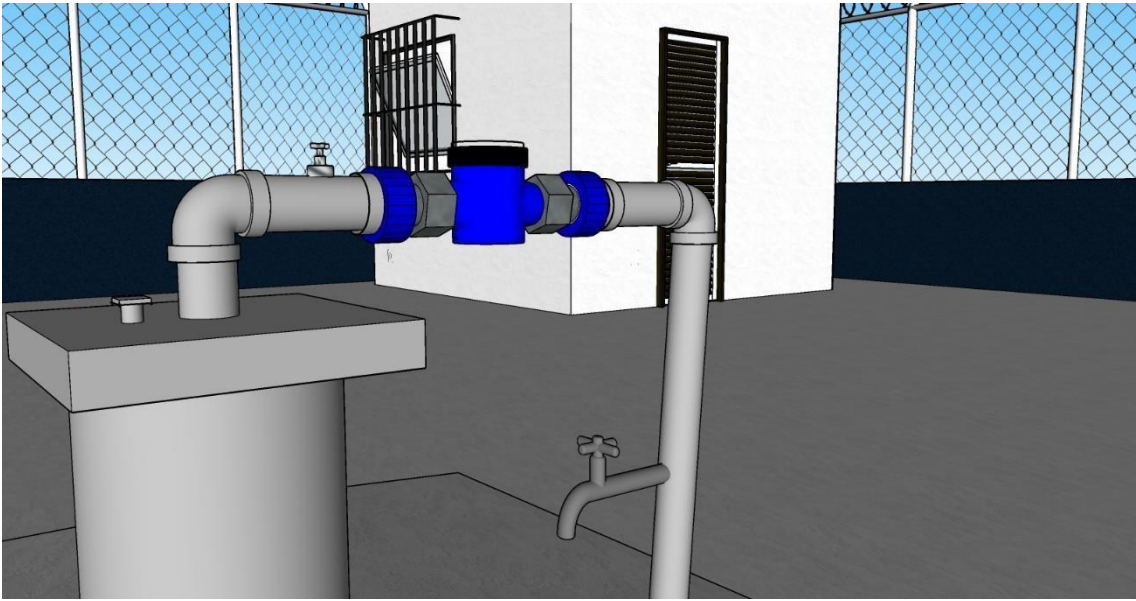
Láís Arruda
Secretária

XI – PROJETO











DEPARTAMENTO MUNICIPAL AUTÔNOMO DE ÁGUA E ESGOTO
Rua Padre João Rabelo, n.º 60 – CNPJ: 41.779.117/0001-00 -INSC. EST.: ISENTO
FONE: (35)3441-1346– FAX: (35) 3441 4020– e-mail: dmaaeof@dmaaeof.com.br
Site: www.dmaaeof.com.br Cx.Postal : 2.097 CEP: 37570-000 OURO FINO MG

CERTIDÃO

CERTIFICO, para os devidos fins, que a abertura referente à Tomada de Preços nº 001/2020 foi publicada no átrio do DMAAE de Ouro Fino, nesta data, em conformidade com o art. 102, da Lei Orgânica Municipal c/c inc. XIII, do art. 6º, da Lei Federal nº. 8.666/93.

O referido é verdade e dou fé.

Ouro Fino, de de 2020.

Laís Arruda
Secretária