



DEPARTAMENTO MUNICIPAL AUTÔNOMO DE ÁGUA E ESGOTO
Rua Padre João Rabelo, n.º 60 – CNPJ: 41.779.117/0001-00 -INSC. EST.: ISENTA
FONE: (35)3441-1346– FAX: (35) 3441 4020– e-mail: dmaaeof@dmaaeof.com.br
Site: www.dmaaeof.com.br Cx.Postal : 2.097 CEP: 37570-000 OURO FINO MG

PROCESSO LICITATÓRIO N.º 024/2022
TOMADA DE PREÇOS N.º 001/2022

OBJETO: Contratação de empresa para execução de obra pública, para a prestação de serviços de construção de BARRAGEM DE CONCRETO ARMADO, no Município de Ouro Fino com fornecimento de todos os insumos/materiais, ferramentas, equipamentos e mão de obra especializada, conforme exigências e especificações constantes na planilha, memorial e demais exigências deste edital.

RECIBO

A Empresa _____,
CNPJ nº _____, localizada na _____
nº _____ Cidade _____, Telefone:
_____ obteve o Edital da Licitação acima identificada e
deseja ser informada de qualquer alteração pelo e-
mail: ou pelo fax: _____.

Local e Data _____, ____/____/____

(nome)

(assinatura)

OBSERVAÇÃO: Este recibo deverá ser remetido ao Setor de Licitação do DMMAE de Ouro Fino/MG através do e-mail: licitacao@dmaaeof.com.br ou pelo fone (35) 3441- 1346 para eventuais comunicações aos interessados como retificações, mudança de horário, dia e outros, quando necessário.

O DEPARTAMENTO MUNICIPAL AUTÔNOMO DE ÁGUA E ESGOTO DE OURO FINO /MG não se responsabiliza por comunicações à empresa que não encaminhar este recibo ou prestar informações incorretas no mesmo, não cabendo posteriormente qualquer reclamação por parte da mesma.



DEPARTAMENTO MUNICIPAL AUTÔNOMO DE ÁGUA E ESGOTO
Rua Padre João Rabelo, n.º 60 – CNPJ: 41.779.117/0001-00 -INSC. EST.: ISENT0
FONE: (35)3441-1346– FAX: (35) 3441 4020– e-mail: dmaaeof@dmaaeof.com.br
Site: www.dmaaeof.com.br Cx.Postal : 2.097 CEP: 37570-000 OURO FINO MG

PROCESSO LICITATÓRIO Nº 024/2022

TOMADA DE PREÇOS Nº 001/2022

OBJETO: Contratação de empresa para execução de obra pública, para a prestação de serviços de construção de BARRAGEM DE CONCRETO ARMADO, no Município de Ouro Fino com fornecimento de todos os insumos/materiais, ferramentas, equipamentos e mão de obra especializada, conforme exigências e especificações constantes na planilha, memorial e demais exigências deste edital.

HORA E DATA PARA ENTREGA DO(S) DOCUMENTO(S) PARA CREDENCIAMENTO E DOS ENVELOPES PROPOSTA E DOCUMENTAÇÃO: até às 09:00h (nove) horas do dia 07/06/2022.

- Optando o licitante em não credenciar representante para os atos presenciais, a declaração de ME/EPP, deverão ser apresentados em envelope a parte devidamente identificado e os envelopes documentação e proposta, poderão ser entregues no protocolo da Divisão de Licitações, no mesmo endereço em que será realizada a sessão pública, até o dia e horário aprazados no presente edital.

LOCAL PARA REALIZAÇÃO DA LICITAÇÃO: Sede do DMAAE de de Ouro Fino, localizada na Rua Padre João Rabelo, 60, Centro, Ouro Fino/MG.

- **ESCLARECIMENTOS:** Observando o prazo legal, os interessados poderão solicitar esclarecimentos através do e-mail: licitacao@dmaaeof.com.br ou Telefone: (35) 3441-1346.



DEPARTAMENTO MUNICIPAL AUTÔNOMO DE ÁGUA E ESGOTO
Rua Padre João Rabelo, n.º 60 – CNPJ: 41.779.117/0001-00 -INSC. EST.: ISENTA
FONE: (35)3441-1346– FAX: (35) 3441 4020– e-mail: dmaaeof@dmaaeof.com.br
Site: www.dmaaeof.com.br Cx.Postal : 2.097 CEP: 37570-000 OURO FINO MG

EDITAL

PROCESSO LICITATÓRIO N.º 024/2022 TOMADA DE PREÇOS N.º 001/2022

REF.: CONTRATAÇÃO DE EMPRESA PARA EXECUÇÃO DE OBRA PÚBLICA, PARA A PRESTAÇÃO DE SERVIÇOS DE CONSTRUÇÃO DE BARRAGEM DE CONCRETO ARMADO, NO MUNICÍPIO DE OURO FINO COM FORNECIMENTO DE TODOS OS INSUMOS/MATERIAIS, FERRAMENTAS, EQUIPAMENTOS E MÃO DE OBRA ESPECIALIZADA, CONFORME EXIGÊNCIAS E ESPECIFICAÇÕES CONSTANTES NA PLANILHA, MEMORIAL E DEMAIS EXIGÊNCIAS DESTES EDITAIS.

TIPO: MENOR PREÇO POR EMPREITADA GLOBAL

EDITAL COMPLETO: pode ser obtido no DMAAE de Ouro Fino, localizado na Rua Padre João Rabelo, 60, Centro, Ouro Fino/MG das 09:00 às 16:00h e no endereço eletrônico: www.dmaaeof.com.br

1- PREÂMBULO

1.1. O Departamento Municipal Autônomo de Água e Esgoto do Município de Ouro Fino - MG, situado na Rua Padre João Rabelo, 60, Centro, Ouro Fino/MG por meio da Comissão Permanente de Licitações, nomeada e designada pela Portaria Municipal n.º. 045/2021, torna público que se encontra aberto o presente certame licitatório, na modalidade “**TOMADA DE PREÇOS**”, tipo de licitação a de “**Menor Preço por Empreitada Global**”, o qual será processado e julgado em conformidade com a Lei Federal n.º 8.666, de 21 de junho de 1993, com as alterações dadas pela Lei n. 8.883/94 e alterações posteriores, as cláusulas deste edital, bem assim como outras regras legais pertinentes, aplicáveis à espécie.

1.2. **Para o recebimento dos envelopes “HABILITAÇÃO” e “PROPOSTA”, fica determinado o 07/06/2022, até às 09:00 horas**, o qual deverá ser entregue no Protocolo do DMAAE, sito na Rua Padre João Rabelo, 60, Centro, nesta cidade.

1.3. **O início da abertura dos envelopes ocorrerá às 09:00 horas**, na Sala de Reuniões, do mesmo endereço mencionado no item 1.2. **no dia 07/06/2022.**

2 – OBJETO

2.1. O objeto da presente licitação é a escolha da proposta de menor preço, sob o regime de empreitada global, compreendendo material e mão-de-obra para execução de obra pública para a prestação de serviços de construção de BARRAGEM DE CONCRETO ARMADO, no Município de Ouro Fino com fornecimento de todos os insumos/materiais, ferramentas, equipamentos e mão de obra especializada, conforme



exigências e especificações constantes na planilha, memorial e demais exigências deste edital.

2.2. As obras serão realizadas no município de Ouro Fino, devendo a licitante vencedora responsabilizar-se pelo fornecimento de todo pessoal, equipamentos e material necessários para a execução da obra.

2.3 – Do credenciamento

231 - Os representantes dos licitantes deverão se apresentar para credenciamento junto a CPL, diretamente, por meio de seu **representante legal**, ou através de **procurador regularmente constituído**, no horário estipulado nos itens 1.2 e 1.3 deste edital, devidamente munidos de: **carteira de identidade ou documento legal equivalente**, documento que o credencie a participar deste certame – **procuração por instrumento público ou particular**, através da qual lhe seja atribuído poderes para apresentar proposta, formular lances e praticar todos os atos em direito admitidos e pertinentes ao certame, em nome do licitante.

232 - O documento de credenciamento poderá obedecer ao modelo do **Anexo I** deste Edital e, se não o fizer, deverá conter todos os dados informativos necessários ao credenciamento.

233 - O **sócio, proprietário ou dirigente da empresa licitante** deverá apresentar carteira de identidade ou documento legal equivalente e o respectivo estatuto social, contrato social ou outro instrumento de registro comercial, registrado na Junta Comercial no qual estejam expressos seus poderes para exercer direitos e assumir obrigações em decorrência de tal investidura.

234 - Declaração da licitante de que se enquadra na condição de microempresa ou empresa de pequeno porte, nos termos do Art. 3º da LC 123/2006 e não está inserida nas excludentes hipóteses do § 4º daquele Artigo. (**Anexo II**) **juntamente** da prova de atendimento aos requisitos previstos na Lei Complementar nº 123/06, para se enquadrar como ME ou EPP definida pelo art. 3º da Lei Complementar nº 123/06, por meio de **certidão expedida pela Junta Comercial comprovando sua condição**, conforme artigo 1º e 8º da Instrução Normativa nº 103 de 30/04/2007 do Departamento Nacional de Registro do Comércio – DNRC;

2.3.5. A não entrega da declaração prevista no item anterior, indicará que a licitante optou por não utilizar os benefícios previstos na Lei Complementar nº 123/06.

23.6 - O credenciamento do licitante ou de seu representante legal junto a CPL implica a responsabilidade legal pelos atos praticados e a presunção de sua capacidade legal para realização das transações inerentes à Licitação.

23.7 - Será admitido apenas 01 (um) representante para cada licitante credenciada, sendo que cada um deles poderá representar apenas uma credenciada.



DEPARTAMENTO MUNICIPAL AUTÔNOMO DE ÁGUA E ESGOTO
Rua Padre João Rabelo, n.º 60 – CNPJ: 41.779.117/0001-00 -INSC. EST.: ISENT0
FONE: (35)3441-1346– FAX: (35) 3441 4020– e-mail: dmaaeof@dmaaeof.com.br
Site: www.dmaaeof.com.br Cx.Postal : 2.097 CEP: 37570-000 OURO FINO MG

2.3.8 - A não demonstração de regular credenciamento compreenderá impedimento de manifestação durante a sessão.

2.3.9 - Serão admitidas fotocópias sem autenticação cartorial, desde que os respectivos originais sejam apresentados à Comissão Permanente de Licitação para autenticação.

3 - DAS CONDIÇÕES E RESTRIÇÕES DE PARTICIPAÇÃO

3.1. Das restrições. Não poderão participar:

3.1.1. Empresa declarada inidônea de acordo com o previsto nos incisos III e IV do art. 87 da Lei Federal nº 8.666/93 e que não tenha a sua idoneidade restabelecida;

3.1.2. empresa com falência decretada, em liquidação judicial ou extrajudicial;

3.1.3. empresas em consórcio;

3.1.4. suspensão pela Prefeitura do Município de Ouro Fino ou pelo DMAAE de Ouro Fino.

3.1.5. a observância das vedações deste item é de inteira responsabilidade da licitante que, pelo descumprimento, sujeita-se às penalidades cabíveis.

3.2. Das Condições. Poderão participar:

3.2.1. Poderão participar do presente certame, as empresas previamente cadastradas no DMAAE de Ouro Fino ou na Prefeitura do Município de Ouro Fino – MG, ou que atenderem a todas condições exigidas para cadastramento – subitem 3.2.1.1 - até o terceiro dia anterior ao recebimento das propostas, observada a necessária qualificação.

3.2.1.1. Para cadastramento as empresas deverão apresentar ao setor de licitações os documentos relacionados nos itens **3.2.2.1 e 3.2.2.2.**, onde será expedido o Certificado de Registro Cadastral de Fornecedores.

3.2.1.2. A habilitação poderá ser comprovada, **também**, por Certificado de Registro Cadastral de Fornecedores, expedido pelo DMAAE ou pela Prefeitura do Município de Ouro Fino, com o prazo dentro da validade, guardada a conformidade do objeto da Licitação juntamente com os documentos relacionados nos itens **3.2.2.3, 3.2.2.4 e 3.2.2.5.**

3.2.1.3. A empresa que optar por apresentar o Certificado de Registro Cadastral de Fornecedores, deverá verificar os documentos que possuem data de validade, uma vez vencido, deverá ser incluso documento válido.

3.2.2. Requisitos para habilitação:

3.2.2.1. Habilitação Jurídica, conforme o caso consistirá em (art. 28 da Lei 8.666/93):



DEPARTAMENTO MUNICIPAL AUTÔNOMO DE ÁGUA E ESGOTO
Rua Padre João Rabelo, n.º 60 – CNPJ: 41.779.117/0001-00 -INSC. EST.: ISENT0
FONE: (35)3441-1346– FAX: (35) 3441 4020– e-mail: dmaaeof@dmaaeof.com.br
Site: www.dmaaeof.com.br Cx.Postal : 2.097 CEP: 37570-000 OURO FINO MG

- 3221.1. original ou cópia autenticada do Certificado de Registro Cadastral emitido pelo DMAAE ou pela Prefeitura Municipal de Ouro Fino dentro do prazo de validade
- 3221.2. cópia da cédula de identidade do representante legal da empresa;
- 3221.3. registro comercial, no caso de empresa individual;
- 3221.4. ato constitutivo, estatuto ou contrato social em vigor, devidamente registrado, em se tratando de sociedades comerciais e, no caso de sociedades por ações, acompanhado de documentos de eleição de seus administradores;
- 3221.5. inscrição do ato constitutivo, no caso de sociedades civis, acompanhada de prova de diretoria em exercício;
- 3221.6. decreto de autorização, em se tratando de empresa ou sociedade estrangeira em funcionamento no país, e ato de registro ou autorização para funcionamento, expedido pelo órgão competente, quando a atividade assim exigir.

3.2.2.2. Regularidade Fiscal e Trabalhista (art. 29 da Lei 8.666/93):

- 3222.1. prova de inscrição no Cadastro Nacional de Pessoas Jurídicas (CNPJ);
- 3222.2. prova de inscrição no cadastro de contribuintes estadual ou municipal, se houver, relativo ao domicílio ou sede do licitante, pertinente ao seu ramo de atividade e compatível com o objeto contratual;
- 3222.3. prova de regularidade fiscal junto à Fazenda Municipal de seu domicílio;
- 3222.4. prova de regularidade fiscal junto à Fazenda Estadual de seu domicílio;
- 3222.5. prova de regularidade fiscal para com os tributos e contribuições federais;
- 3222.6. prova de regularidade relativa ao Fundo de Garantia por Tempo de Serviço - FGTS, emitida pela Caixa Econômica Federal;
- 3222.7. prova de regularidade fiscal junto à Seguridade Social (INSS) – CND;
- 3222.8. prova de inexistência de débitos inadimplidos perante a Justiça do Trabalho, mediante a apresentação de certidão negativa, nos termos do Título VII-A da Consolidação das Leis do Trabalho, aprovada pelo Decreto-Lei no 5.452, de 1º de maio de 1943.
- 3222.9. As microempresas e empresas de pequeno porte deverão apresentar toda a documentação exigida para efeito de comprovação de regularidade fiscal, mesmo que esta apresente alguma restrição.



DEPARTAMENTO MUNICIPAL AUTÔNOMO DE ÁGUA E ESGOTO
Rua Padre João Rabelo, n.º 60 – CNPJ: 41.779.117/0001-00 -INSC. EST.: ISENT0
FONE: (35)3441-1346– FAX: (35) 3441 4020– e-mail: dmaeof@dmaeof.com.br
Site: www.dmaeof.com.br Cx.Postal : 2.097 CEP: 37570-000 OURO FINO MG

322210. Havendo alguma restrição na comprovação da regularidade fiscal, será assegurado à microempresa ou empresa de pequeno porte o prazo de 5 (cinco) dias úteis, cujo termo inicial será o momento em que o proponente for declarado vencedor do certame (subitem 7.5.2.1), para comprovação da regularização da documentação.

322211. Quando não houver prazo de validade expresso nos documentos exigidos para habilitação será considerado o prazo de 180 (cento e oitenta) dias da data de sua emissão, o qual será observado em relação aos cadastrados e não cadastrados.

3.2.2.3. Documentação relativa à qualificação econômico-financeira (art. 31 da Lei 8.666/93):

32231. certidão negativa de falência expedida pelo distribuidor da sede da licitante;

32232. Balanço patrimonial e demonstrações contábeis do último exercício social, já exigíveis e apresentados na forma da lei, que comprovem a boa situação financeira do licitante, vedada a sua substituição por balancetes ou balanços provisórios, podendo ser atualizados pelo INPC – Índice Nacional de Preços ao Consumidor quando encerrado há mais de 03 (três) meses da data de apresentação da proposta, mediante apresentação, junto à documentação, de memorial de cálculo assinado pelo contador da empresa.

322321. As empresas com menos de um exercício financeiro devem apresentar Balanço de Abertura ou último Balanço Patrimonial levantado, conforme o caso.

322322. Serão considerados, “na forma da lei”, o Balanço Patrimonial (inclusive o de abertura) e demonstrações contábeis assim apresentados:

3.2.2.3.2.2.1. publicados em Diário Oficial; ou

3.2.2.3.2.2.2. publicados em Jornal; ou

3223223. por cópia ou fotocópia registrada ou autenticada na Junta Comercial da sede ou domicílio do licitante; ou

3223224. por cópia ou fotocópia do livro Diário, devidamente autenticado na Junta Comercial da sede ou domicílio do licitante ou em outro órgão equivalente, inclusive com os Termos de Abertura e de Encerramento.

3223225. na forma de escrituração contábil digital (ECD) prevista na Instrução Normativa da RFB nº 787, de 19/11/2007, acompanhada da autenticação pela Junta Comercial, conforme disposto no artigo 14, inciso II, da Instrução Normativa nº 107/2008 do DNRC.

322323. O Balanço Patrimonial e as demonstrações contábeis apresentadas deverão conter assinatura do representante legal da empresa licitante e do seu contador ou, caso apresentadas por meio de publicação, permitir a identificação do veículo e a data de sua publicação. A indicação do nome do contador e do



DEPARTAMENTO MUNICIPAL AUTÔNOMO DE ÁGUA E ESGOTO
Rua Padre João Rabelo, n.º 60 – CNPJ: 41.779.117/0001-00 -INSC. EST.: ISENTA
FONE: (35)3441-1346– FAX: (35) 3441 4020– e-mail: dmaaeof@dmaaeof.com.br
Site: www.dmaaeof.com.br Cx.Postal : 2.097 CEP: 37570-000 OURO FINO MG

número do seu registro no Conselho Regional de Contabilidade - CRC - são indispensáveis.

3.2.2.3.4. Patrimônio Líquido igual ou superior a 10% (dez por cento) do valor estimado da contratação.

3.2.2.4. Documentação relativa à qualificação técnica (art. 30 da Lei 8.666/93):

3.2.1.4.1. Comprovação de registro ou inscrição da licitante e de seu(s) responsável(is) técnico(s) na entidade profissional competente da região a que estiverem vinculados (CREA OU CAU) (inc. I).

3.2.1.4.1.2. No caso de a empresa licitante ou o responsável técnico não serem registrados ou inscritos na entidade profissional competente do Estado de Minas Gerais, deverão ser providenciados os respectivos vistos deste órgão regional por ocasião da assinatura do contrato.

3.2.1.4.1. **Capacidade Técnico-Profissional (§1º, inc I e § 2º):** apresentação de Certidão de Acervo Técnico - CAT, expedida pelo CREA ou pelo CAU, **em nome dos responsáveis técnicos** que se responsabilizarão pelos trabalhos onde deverá comprovar a execução dos serviços de características semelhantes

3.2.1.4.1.1. O vínculo de dirigente de empresa será feito através da cópia da ata de eleição ou do contrato social e sua/ou última alteração, conforme o caso, declaratório de sua investidura no cargo.

3.2.1.4.1.2. O vínculo empregatício será comprovado mediante apresentação de cópia autenticada da Carteira de Trabalho e Previdência Social - CTPS e da ficha de registro de empregado.



DEPARTAMENTO MUNICIPAL AUTÔNOMO DE ÁGUA E ESGOTO
Rua Padre João Rabelo, n.º 60 – CNPJ: 41.779.117/0001-00 -INSC. EST.: ISENT0
FONE: (35)3441-1346– FAX: (35) 3441 4020– e-mail: dmaaeof@dmaaeof.com.br
Site: www.dmaaeof.com.br Cx.Postal : 2.097 CEP: 37570-000 OURO FINO MG

3.2.1.4.1.3. O vínculo de prestação de serviços autônomos será comprovado mediante apresentação do contrato de prestação de serviços ou de cópia autenticada, devendo a avença estar em plena vigência na data de apresentação da proposta.

3.2.1.4.1.4. O(s) profissional(is) aqui referido(s), indicado(s) pela licitante para fins de comprovação da capacitação técnica, deverá(ão) assumir o compromisso de participar das obras e/ou serviços licitados, através de declaração conforme Anexo IV, admitida a substituição por profissional de experiência equivalente ou superior, desde que aprovada pela contratante.

3.2.1.4.1.5. Não será admitida a cessão de tecnologia e/ou acervo técnico entre empresas.

3.2.1.4.2. É facultativa a VISITA TÉCNICA dos licitantes ao local das obras. Caso os licitantes optem pela visita técnica, será fornecido o Termo de Visita Técnica, documento a ser apresentado junto à “Declaração de Visita Técnica – Facultativa”.

3.2.1.4.2.1. A finalidade da visita é a complementação de informações com o objetivo de sanar possíveis dúvidas de interpretação do projeto e o conhecimento das condições locais para o cumprimento das obrigações objeto da licitação.

3.2.1.4.2.2. A “Declaração de Visita Técnica - Facultativa”, prevista no Anexo V do Edital, ou a “Declaração de Não Visita Técnica”, prevista no Anexo VI do Edital, são documentos obrigatórios e indispensáveis a ser apresentados junto à “Documentação de Habilitação”.

321.453. As visitas poderão ocorrer até o primeiro dia útil anterior à data marcada para protocolizar os envelopes contendo a documentação de habilitação e a proposta comercial, ou seja, 30/05/2022, devendo ser agendadas no Setor de Licitações do DMAAE Rua Padre João Rabelo, 60, Centro, Ouro Fino/MG, telefones (35) 3441- 1346, nos dias úteis, de 10h00 às 11:30 ou de 13 às 16h.

321.454. O licitante deverá nomear um responsável técnico devidamente qualificado para este fim, por meio de documento, com autorização para realizar a visita técnica em companhia de um servidor do **Setor de Engenharia do Município**.

3.2.1.4.6. Alegações posteriores relacionadas com o desconhecimento do objeto licitado não serão consideradas para reclamações futuras, ou de forma a desobrigar a sua execução. Portanto, todas as dúvidas e questionamentos deverão ser sanados junto ao **Setor de Engenharia do DMAAE**.

3.2.2.5. Outros Documentos (art. 27, V da Lei 8.666/93):

3225.1. Declaração expressa de que o licitante não emprega trabalhador nas situações previstas no inciso XXXIII do art. 7º da Constituição Federal, assinada pelo representante legal do licitante;



DEPARTAMENTO MUNICIPAL AUTÔNOMO DE ÁGUA E ESGOTO
Rua Padre João Rabelo, n.º 60 – CNPJ: 41.779.117/0001-00 -INSC. EST.: ISENTO
FONE: (35)3441-1346– FAX: (35) 3441 4020– e-mail: dmaeef@dmaeef.com.br
Site: www.dmaeef.com.br Cx.Postal : 2.097 CEP: 37570-000 OURO FINO MG

4 - DA FORMA DE PREENCHIMENTO EXTERNO DO ENVELOPE

4.1. As empresas cadastradas ou não cadastradas deverão indicar na parte externa do envelope:

4.1.1. A razão social e endereço completo do Proponente.

4.1.2. O nome do órgão licitante.

4.1.3. O número do processo.

4.1.4. O número da Tomada de Preços.

4.1.5. O número do envelope (1 = Habilitação e 2 = Proposta).

4.1.6. A data e horário da abertura dos envelopes da Tomada de Preços.

4.1.7. Informação se a empresa é ou não cadastrada.

5 – DO ENVELOPE Nº 01 - “DOCUMENTAÇÃO”

5.1. No envelope nº 01 “Documentação”, deverá ser entregue fechado ou lacrado, rubricado no local de seu fechamento, deverão ser apresentados os documentos em original, por qualquer processo de cópia autenticada por cartório competente ou pelos membros da Comissão Permanente de Licitações, mediante apresentação dos originais para confronto.

5.2. O documento original apresentado será devolvido após conferência pela Comissão Permanente de Licitações, aos presentes, ficando à disposição os dos não presentes.

6- ENVELOPE Nº 02 - “PROPOSTA”

6.1. No envelope nº 02 “Proposta”, devidamente fechado ou lacrado, deverá constar a proposta propriamente dita, datilografada ou escrita de forma legível, redigida em idioma nacional, de forma clara e detalhada, isenta de emendas ou rasuras, rubricada em todas as vias e assinada ao final, juntamente com a planilha e cronograma físico financeiro, devendo constar, sob pena de desclassificação:

6.1.1. indicação da empresa: razão social, endereço completo e CNPJ/MF.

6.1.2. número da Tomada de Preços;

6.1.3. descrição dos materiais e serviços cotados;

6.1.4. o preço ofertado de acordo com a planilha orçamentária, sendo que este deverá ser expresso em moeda corrente nacional, devendo ser decomposto em valores unitários, apresentando preço global;

6.1.4.1. No preço deverão estar inclusos todos os tributos, obrigações previdenciárias, fiscais, comerciais, trabalhistas, embalagens, tarifas, fretes, seguros, descarga, transporte, material, mão-de-obra, maquinários, equipamentos, ferramentas, insumos necessários, responsabilidade civil e demais despesas incidentes ou que venham a incidir sobre a obra, objeto desta licitação, sem a inclusão da expectativa inflacionária ou encargos financeiros.



DEPARTAMENTO MUNICIPAL AUTÔNOMO DE ÁGUA E ESGOTO
Rua Padre João Rabelo, n.º 60 – CNPJ: 41.779.117/0001-00 -INSC. EST.: ISENT0
FONE: (35)3441-1346– FAX: (35) 3441 4020– e-mail: dmae0f@dmae0f.com.br
Site: www.dmae0f.com.br Cx.Postal : 2.097 CEP: 37570-000 OURO FINO MG

6.1.4.2. A proposta deverá referir-se à integralidade do objeto.

6.1.5. Validade da cotação, a contar do último dia previsto para recebimento dos envelopes “Proposta”, que deverá ser de, no mínimo, 60 (sessenta) dias.

6.1.6. Condições de pagamento.

6.1.7. Ao seu final a assinatura e, abaixo, o nome, RG e o cargo de forma legível de quem assinou.

6.2. A apresentação da proposta pela licitante significa o pleno conhecimento e integral concordância com as cláusulas e condições desta licitação e total sujeição à legislação pertinente.

7 - DA ABERTURA DOS ENVELOPES E DO JULGAMENTO

7.1. A presente licitação será processada e julgada de acordo com o procedimento estabelecido no art. 43 da Lei Federal nº 8.666/93.

7.1.1. Após a entrega dos envelopes pelos Licitantes, não serão aceitos quaisquer adendos, acréscimos, supressões ou esclarecimentos sobre o conteúdo dos mesmos.

7.1.2. Os esclarecimentos, quando necessários e desde que solicitados para Comissão Permanente de Licitações, constarão obrigatoriamente da respectiva ata.

7.1.3. Se a empresa enviar representante que não seja sócio-gerente ou diretor, far-se-á necessário o credenciamento passado em papel timbrado, com menção expressa de que lhe confere amplos poderes, inclusive para recebimento de intimações e decisão sobre a desistência ou não de recurso contra a habilitação e julgamento das propostas.

7.1.4. A não apresentação do credenciamento não implica a inabilitação do Licitante, mas o impede de discordar das decisões tomadas pela Comissão Permanente de Licitações, durante a sessão de abertura dos envelopes “Documentação” e “Proposta”.

7.2. Abertura dos envelopes “Documentação”.

7.2.1. No dia, local e hora designados no preâmbulo deste Edital, na presença dos Licitantes ou seus representantes que comparecerem e demais pessoas que quiserem assistir ao ato, a Comissão Permanente de Licitações, iniciará os trabalhos, examinando os envelopes “Documentação” e “Propostas”, os quais serão rubricados pelos seus componentes e representantes presentes, procedendo a seguir à abertura do envelope “Documentação”.

7.2.2. Os documentos contidos nos envelopes nº 01 serão examinados e rubricados pelos participantes da Comissão Permanente de Licitações, bem como pelas proponentes ou seus representantes presentes.



DEPARTAMENTO MUNICIPAL AUTÔNOMO DE ÁGUA E ESGOTO
Rua Padre João Rabelo, n.º 60 – CNPJ: 41.779.117/0001-00 -INSC. EST.: ISENTO
FONE: (35)3441-1346– FAX: (35) 3441 4020– e-mail: dmaaeof@dmaaeof.com.br
Site: www.dmaaeof.com.br Cx.Postal : 2.097 CEP: 37570-000 OURO FINO MG

7.2.3. Os procedimentos desta fase serão constados em ata, de forma circunstanciada a respeito, que deverá ser assinada pelos membros da Comissão e pelos representantes presentes, devendo toda e qualquer declaração constar obrigatoriamente da mesma.

7.2.4. Se ocorrer a suspensão da reunião para julgamento e a mesma não puder ser realizada no dia, será marcada a data da divulgação do resultado pela Comissão Permanente de Licitações, sendo o resultado publicado no Quadro de Avisos para conhecimento de todos os participantes, bem como a data de abertura do envelope “Proposta”.

7.2.5. Os envelopes “Proposta” das proponentes “inabilitadas”, ficarão à disposição dos licitantes, pelo prazo de 5 (cinco) dias, após a publicação no Quadro de Avisos, junto à Comissão, a qual devolverá contra recibo.

7.3. Critério para fins de apreciação da documentação:

7.3.1. Será inabilitada da presente licitação a Proponente que deixar de atender o solicitado ou não preencher os requisitos previstos neste Edital para a habilitação.

7.3.2. Sob pena de inabilitação, todos os documentos apresentados para habilitação deverão estar em nome do licitante e, preferencialmente, com número do CNPJ e endereço respectivo, observando-se que:

7.3.2.1. se o licitante for a matriz, todos os documentos deverão estar em nome da matriz;

7.3.2.2. se o licitante for a filial, todos os documentos deverão estar em nome da filial;

7.3.2.3. se o licitante for matriz, e o executor do contrato for filial, a documentação deverá ser apresentada com CNPJ da matriz e da filial, simultaneamente;

7.3.2.4. serão dispensados da filial aqueles documentos que, pela própria natureza, comprovadamente, forem emitidos somente em nome da matriz.

7.3.3. Se todos os Licitantes forem inabilitados, a Administração poderá fixar o prazo de 8 (oito) dias úteis para apresentação de nova documentação, escoimada da causa que ensejou a inabilitação.

7.4. Abertura dos Envelopes “Proposta”:

7.4.1. Os envelopes “Proposta” das proponentes habilitadas serão abertos, a seguir, no mesmo local, desde que não haja interposição de recursos de que trata o art. 109, I, “a”, da Lei Federal nº. 8.666/93. Havendo recurso, a abertura será comunicada aos proponentes através de publicação no Quadro de Avisos



DEPARTAMENTO MUNICIPAL AUTÔNOMO DE ÁGUA E ESGOTO
Rua Padre João Rabelo, n.º 60 – CNPJ: 41.779.117/0001-00 -INSC. EST.: ISENTA
FONE: (35)3441-1346– FAX: (35) 3441 4020– e-mail: dmaaeof@dmaaeof.com.br
Site: www.dmaaeof.com.br Cx.Postal : 2.097 CEP: 37570-000 OURO FINO MG

ou por intimação pessoal, após julgado o recurso interposto ou decorrido o prazo de interposição.

7.4.2. Uma vez abertas, as Propostas serão tidas como imutáveis e acabadas, não sendo admitidas quaisquer providências posteriores tendentes a sanar falhas ou omissões que as ofertas apresentarem em relação às exigências e formalidades previstas neste edital.

7.4.3. As Propostas serão rubricadas, examinadas e lidas pelos membros da Comissão Permanente de Licitações, e a seguir colocadas à disposição dos Licitantes para exame e rubrica.

7.4.4. Os procedimentos desta fase serão constados em ata, de forma circunstanciada a respeito, que deverá ser assinada pelos membros da Comissão e pelos representantes presentes, devendo toda e qualquer declaração constar obrigatoriamente da mesma.

7.4.5. Se o julgamento não ocorrer logo após a abertura dos envelopes, a Comissão Permanente de Licitações divulgará o resultado da presente licitação, através do Quadro de Avisos, ou por comunicado pelo correio com A.R.

7.5. Critério para fins de julgamento da Proposta:

7.5.1. *Desclassificação:*

7.5.1.1. Serão desclassificadas as Propostas que:

7.5.1.1.1. não obedecerem às condições estabelecidas no Edital.

7.5.1.1.2. **apresente preço global simbólico, de valor zero, superestimado ou manifestamente inexequível, incompatível com os preços e insumos de mercado, assim considerados nos termos do art. 44, § 3º e no art. 48, inc. II, §§ 1º e 2º, da Lei Federal nº 8.666/93 notadamente quando inferiores a 70% (setenta por cento) do menor dos seguintes valores:**

- média aritmética dos valores das propostas superiores a 50% (cinquenta por cento) do valor orçado pelo DMAAE de Ouro Fino, ou

- valor orçado pelo DMAAE de Ouro Fino.

7.5.1.1.3 **apresentem preços unitários, preços totais e valor global (com BDI) acima do valor orçado da planilha orçamentária.**

7.5.1.1.4. apresente preço baseado em outras propostas, inclusive com redução sobre a de menor valor;

7.5.1.1.5. contenha em seu texto rasuras, emendas, borrões, entrelinhas, irregularidades ou defeito de linguagem capazes de dificultar o julgamento.



DEPARTAMENTO MUNICIPAL AUTÔNOMO DE ÁGUA E ESGOTO
Rua Padre João Rabelo, n.º 60 – CNPJ: 41.779.117/0001-00 -INSC. EST.: ISENTA
FONE: (35)3441-1346– FAX: (35) 3441 4020– e-mail: dmaeof@dmaeof.com.br
Site: www.dmaeof.com.br Cx.Postal : 2.097 CEP: 37570-000 OURO FINO MG

7.5.1.1.6. cotarem parcialmente os itens da licitação;

7.5.1.2. Se todas as Propostas forem desclassificadas, a Administração poderá fixar aos Licitantes o prazo de 8 (oito) dias úteis para reapresentação de outra, escoimada da causa que ensejou a desclassificação.

7.5.2. Classificação:

7.5.2.1. Após o exame das Propostas, a Comissão fará a classificação das mesmas, levando-se em conta exclusivamente o MENOR PREÇO POR EMPREITADA GLOBAL.

7.5.2.1.1. a classificação se fará pela ordem crescente dos preços propostos e aceitáveis, constando da ata até o terceiro colocado por item.

7.5.2.1.2. no caso de empate, entre duas ou mais propostas, o desempate far-se-á nos termos do § 2º do art. 45 da Lei nº 8.666/93.

7.5.2.1.3. no julgamento das propostas não serão consideradas ofertas e outras informações não solicitadas neste instrumento ou em diligências.

7.5.2.2. Fica assegurada às microempresas e empresas de pequeno porte a preferência na contratação em caso de empate.

7.5.2.2.1. Para essa finalidade, será considerado empate aquelas situações em que as propostas apresentadas pelas microempresas e empresas de pequeno porte sejam iguais ou até 10% (dez por cento) superiores à proposta mais bem classificada.

7.5.2.2.2. Ocorrendo a hipótese contida no subitem anterior, a microempresa ou empresa de pequeno porte mais bem classificada poderá apresentar proposta de preço inferior àquela considerada vencedora do certame, situação em que será adjudicado em seu favor o objeto licitado.

7.5.2.2.3. Não ocorrendo a contratação da microempresa ou empresa de pequeno porte, na forma do subitem anterior, serão convocadas as remanescentes que porventura se enquadrem na hipótese do subitem 7.5.2.2.1, na ordem classificatória, para o exercício do mesmo direito;

7.5.2.2.4. No caso de equivalência dos valores apresentados pelas microempresas e empresas de pequeno porte que se encontrem no intervalo declinado no subitem 7.5.2.2.1, será realizado sorteio entre elas para que se identifique aquela que primeiro poderá apresentar melhor oferta.

7.5.2.2.5. Na hipótese de nenhuma microempresa ou empresa de pequeno porte exercer o direito de preferência ou não atender às exigências do edital, a



DEPARTAMENTO MUNICIPAL AUTÔNOMO DE ÁGUA E ESGOTO
Rua Padre João Rabelo, n.º 60 – CNPJ: 41.779.117/0001-00 -INSC. EST.: ISENTA
FONE: (35)3441-1346– FAX: (35) 3441 4020– e-mail: dmaaeof@dmaaeof.com.br
Site: www.dmaaeof.com.br Cx.Postal : 2.097 CEP: 37570-000 OURO FINO MG

empresa não enquadrada como microempresa ou empresa de pequeno porte que apresentou o menor preço permanece na posição de melhor classificada.

7.5.2.2.6. O disposto no subitem 7.5.2.2 somente se aplicará quando a melhor oferta inicial não tiver sido apresentada por microempresa ou empresa de pequeno porte.

7.5.3. Da adjudicação e homologação:

7.5.3.1. Caberá à autoridade que determinou a abertura do processo licitatório a decisão sobre a homologação do procedimento e a adjudicação do objeto da licitação.

7.5.4. Da publicidade dos atos:

7.5.4.1. Da habilitação ou inabilitação, classificação, adjudicação e homologação, dar-se-á conhecimento aos Licitantes através de publicação no Quadro de Avisos ou por comunicação pelo correio com A.R.

8 – DO PRAZO E CONDIÇÕES PARA ASSINATURA DO CONTRATO

8.1. O adjudicatário deverá assinar o Contrato dentro do prazo de 5 (cinco) dias consecutivos, a partir do comunicado expedido pela Administração.

8.1.1. Fica designado como local para assinatura do Contrato a sede do DMAAE, no endereço mencionado no preâmbulo deste Edital.

8.1.2. O prazo concedido para assinatura do Contrato poderá ser prorrogado uma única vez, por igual período, quando solicitado durante o seu transcurso, pela parte, e desde que ocorra motivo justificado e aceito pela Administração.

8.2. Nos termos do § 2º do art. 64 da Lei Federal n. 8.666/93, poderá a Administração, quando o convocado não aceitar ou não assinar o contrato, no prazo e condições estabelecidos, convocar os Licitantes remanescentes, na ordem de classificação, para fazê-lo em igual prazo e nas mesmas condições da primeira classificada, inclusive quanto aos preços, ou revogar a licitação independentemente da cominação do art. 81 da Legislação citada.

8.3. Após a assinatura do contrato, deverá ser apresentada a Anotação de Responsabilidade Técnica - ART, devidamente quitada pela execução das obras.

8.4. Farão parte integrante do contrato todos os documentos constituintes do processo da presente licitação.

8.5. O contrato poderá ser aditado, quando necessário, na forma da Lei.



DEPARTAMENTO MUNICIPAL AUTÔNOMO DE ÁGUA E ESGOTO
Rua Padre João Rabelo, n.º 60 – CNPJ: 41.779.117/0001-00 -INSC. EST.: ISENT0
FONE: (35)3441-1346– FAX: (35) 3441 4020– e-mail: dmaaeof@dmaaeof.com.br
Site: www.dmaaeof.com.br Cx.Postal : 2.097 CEP: 37570-000 OURO FINO MG

9 – DA CONCLUSÃO E DO RECEBIMENTO DA OBRA

9.1. A entrega da obra, objeto do presente certame licitatório, deverá ser efetivada de acordo com o previsto no Cronograma físico-financeiro, iniciando-se a contagem do prazo a partir da data de recebimento da ordem de início dos serviços.

9.2. Após a conclusão da obra, o local deverá ficar completamente livre de obstáculos e entulhos, assegurando dessa forma a livre circulação de pedestres.

9.3. Concluídas as obras, objeto desta licitação, a contratada solicitará sua aprovação através do setor de engenharia do município de Ouro Fino, que fará todas as observações que julgar necessárias, rejeitando as obras que não tenham sido executadas nos termos editalícios e contratuais. Nesta hipótese será dado um prazo de 10 (dez) dias para que a contratada, às suas expensas, complemente ou refaça as obras rejeitadas. Aceitas as obras, o setor de engenharia do DMAAE de Ouro Fino, emitirá certificado definitivo de recebimento das obras objeto da licitação.

9.4. A fiscalização das obras contratadas será efetuada por técnicos do DMAAE, que deverão solicitar e assim dispor de amplo acesso às informações e serviços que julgarem necessários.

9.5. Obras e serviços incompletos, defeituosos ou em desacordo com os Projetos e Especificações Técnicas deverão ser refeitos imediatamente, não cabendo à empresa executora o direito à indenização, ficando a mesma sujeita às sanções previstas no presente Edital.

9.6. O documento hábil para aferição, comprovação e avaliação de todos os fatos e assuntos relacionados e referentes à execução das obras, objeto do presente contrato, poderá ser o Diário de Obras, onde, tanto a CONTRATADA quanto a fiscalização deverão lançar e anotar tudo que julgarem conveniente, buscando à comprovação real do andamento das obras e execução dos termos do presente contrato, sendo visado, diariamente, por representante credenciado de ambas as partes.

9.7. A prorrogação do prazo deste Contrato poderá ocorrer, nos termos do art. 57 da Lei nº 8.666/93.

10 – DO PAGAMENTO

10.1. O pagamento decorrente da concretização do objeto desta licitação será efetuado em até 30 (trinta) dias úteis, pelo Departamento de Finanças do Departamento Municipal de Água e Esgoto de Ouro Fino (MG) – DMAAE/OF,



DEPARTAMENTO MUNICIPAL AUTÔNOMO DE ÁGUA E ESGOTO
Rua Padre João Rabelo, n.º 60 – CNPJ: 41.779.117/0001-00 -INSC. EST.: ISENTA
FONE: (35)3441-1346– FAX: (35) 3441 4020– e-mail: dmaeof@dmaeof.com.br
Site: www.dmaeof.com.br Cx.Postal : 2.097 CEP: 37570-000 OURO FINO MG

por processo legal, após a devida comprovação do fornecimento pelo Departamento solicitante e apresentação dos documentos fiscais devidos, dentre os quais as certidões de regularidade junto ao INSS e FGTS.

10.1.1. O pagamento da parcela dependerá de medições a serem feitas de acordo com o estabelecido no cronograma físico e financeiro, em parcela variável, mediante a execução do cronograma físico financeiro a contar da data de início da obra.

10.1.2. As medições deverão ser apresentadas com memória de cálculo analítico, relatório fotográfico e diário de obras assinados pelo Responsável Técnico da empresa contratada e pelo fiscal da obra designado pelo Departamento Municipal de Água e Esgoto de Ouro Fino (MG).

10.1.3. Todo e qualquer atraso injustificado, acarretará a glosa do percentual correspondente ao mês estabelecido no cronograma físico-financeiro, onde deverá ser realizada nova medição somente quanto completar o percentual acumulado com o estabelecido para o mês subsequente e assim sucessivamente, não eximindo o inadimplemento pela contratada das penalidades previstas.

10.2. No ato da retirada da nota de empenho e/ou ordem de fornecimento a empresa deverá apresentar, prova de situação regular perante o Instituto Nacional de Seguridade Social - INSS e Fundo de Garantia por Tempo de Serviços - FGTS (Certidões Negativas de Débitos - CNDs)

10.3. O valor contratado não será reajustado, razão pela qual as propostas deverão atentar para o disposto no art. 8º da Lei n.º. 8.666/93.

11 - DA DOTAÇÃO ORÇAMENTÁRIA

11.1. As despesas correrão à conta da(s) seguinte(s) dotação(ões) orçamentária(s):

Ficha 17.512.0003.5.003.0000 449051

12 - DA ALTERAÇÃO CONTRATUAL

12.1. A Contratada fica obrigada a aceitar, nas mesmas condições contratuais, os acréscimos ou supressões que se fizerem no fornecimento, até 25% (vinte e cinco por cento) de acordo com o que preceitua o art. 65, § 1º, da Lei Federal n.º 8.666/93.



13 - DAS SANÇÕES

13.1. O atraso injustificado, a inexecução parcial ou total do objeto deste contrato e a prática de qualquer dos atos indicados nessa Cláusula, verificado onexo causal devido à ação ou à omissão do CONTRATADO, relativamente às obrigações contratuais em questão, torna passível a aplicação das sanções previstas na legislação vigente e neste contrato, observando o contraditório e a ampla defesa, conforme listado a seguir:

13.1.1. advertência;

13.1.2. multa;

13.1.3. suspensão temporária de participação em licitação e impedimento de contratar com o DMAAE de Ouro Fino;

13.1.4. declaração de inidoneidade para licitar ou contratar com a Administração Pública.

13.2. Será aplicada a sanção de **advertência** nas seguintes condições:

13.2.1. atraso superior a 5 (cinco) dias na execução do cronograma de execução físico-financeiro;

13.2.2. primeira ocorrência de quaisquer dos itens relacionados na Tabela 2 e na primeira ocorrência de atraso, conforme tratado na seção das MULTAS;

13.2.3. descumprimento de quaisquer obrigações previstas no edital e no contrato, que não configurem hipóteses de aplicação de sanções mais graves.

13.3. Será aplicada **multa** nas seguintes condições:

13.3.1. Pela inexecução parcial do objeto:

a. de até 10% (dez por cento) sobre o saldo contratual caso seja configurada a situação “a” do item 13.3.1.1;

b. de até 20% (vinte por cento) sobre o saldo contratual caso seja configurada a situação “b” do item 13.3.1.1;

c. de até 30% (trinta por cento) sobre o saldo contratual caso seja configurada a situação “c” do item 13.3.1.1.

13.3.1.1. Será configurada a inexecução parcial do objeto, quando:

a. o CONTRATADO executar, até um terço do prazo para execução da obra, menos de 25% (vinte e cinco por cento) do valor total do contrato;

b. o CONTRATADO executar, até o final do prazo de execução do objeto, menos de 80% (oitenta por cento) do valor total do contrato, observado ainda o cronograma físico-financeiro por ele apresentado e aprovado pela FISCALIZAÇÃO;

c. houver atraso injustificado por mais de 30 (trinta) dias após o término do prazo fixado para a conclusão da obra.

13.3.2. Pela inexecução total, multa de até 10% sobre o valor total do contrato.

13.3.2.1. Será configurada a inexecução total do objeto quando houver atraso injustificado para início dos serviços por mais de 15 (quinze) dias após a emissão da Ordem de Serviço.



DEPARTAMENTO MUNICIPAL AUTÔNOMO DE ÁGUA E ESGOTO
Rua Padre João Rabelo, n.º 60 – CNPJ: 41.779.117/0001-00 -INSC. EST.: ISENT0
FONE: (35)3441-1346– FAX: (35) 3441 4020– e-mail: dmaaeof@dmaaeof.com.br
Site: www.dmaaeof.com.br Cx.Postal : 2.097 CEP: 37570-000 OURO FINO MG

13.4. Além das multas já indicadas, poderão ser aplicadas outras, conforme graus e eventos descritos nas tabelas 1 e 2 a seguir.

13.4.1. Na primeira ocorrência de quaisquer dos itens relacionados na Tabela 2, a Fiscalização poderá aplicar apenas a sanção de advertência.

Tabela 1

GRAU	CORRESPONDÊNCIA
1	R\$150,00
2	R\$250,00
3	R\$350,00
4	R\$500,00
5	R\$2.500,00
6	R\$5.000,00

Tabela 2

INFRAÇÃO		
Item	DESCRIÇÃO	GRAU
1	Permitir a presença de empregado desuniformizado, mal apresentado; por empregado e por ocorrência.	01
2	Manter funcionário sem qualificação para a execução dos serviços; por empregado e por dia.	01
3	Executar serviço incompleto, paliativo substitutivo como por caráter permanente, ou deixar de providenciar recomposição complementar; por ocorrência.	02
4	Fornecer informação p�rfida de servi�o ou substitui�o de material; por ocorr�ncia.	02
5	Executar servi�o sem a utiliza�o de equipamentos de prote�o individual (EPI), quando necess�rios, por empregado, por ocorr�ncia.	03
6	Suspender ou interromper, salvo motivo de for�a maior ou caso fortuito, os servi�os contratuais; por dia e por tarefa designada.	03
7	Reutilizar material, pe�a ou equipamento sem	03



DEPARTAMENTO MUNICIPAL AUTÔNOMO DE ÁGUA E ESGOTO
Rua Padre João Rabelo, n.º 60 – CNPJ: 41.779.117/0001-00 -INSC. EST.: ISENT0
FONE: (35)3441-1346– FAX: (35) 3441 4020– e-mail: dmaeef@dmaeef.com.br
Site: www.dmaeef.com.br Cx.Postal : 2.097 CEP: 37570-000 OURO FINO MG

	anuência da FISCALIZAÇÃO; por ocorrência.	
8	Destruir ou danificar documentos por culpa ou dolo de seus agentes; por ocorrência.	03
9	Utilizar as dependências do DMAAE para fins diversos do objeto do Contrato; por ocorrência.	04
10	Recusar-se a executar serviço determinado pela FISCALIZAÇÃO, sem motivo justificado; por ocorrência.	04
11	Permitir situação que crie a possibilidade de causar ou cause dano físico, lesão corporal ou consequências letais; por ocorrência.	06
12	Usar indevidamente patentes registradas; por ocorrência	06
Para os itens a seguir, deixar de:		
13	Apresentar a ART dos serviços para início da execução destes no prazo de até 10 dias após a emissão da Ordem de Serviço, por dia de atraso.	01
14	Substituir empregado que tenha conduta inconveniente ou incompatível com suas atribuições; por empregado e por dia.	01
15	Manter a documentação de habilitação atualizada; por item, por ocorrência.	01
16	Cumprir horário estabelecido pelo contrato ou determinado pela FISCALIZAÇÃO; por ocorrência.	01
17	Cumprir determinação da FISCALIZAÇÃO para controle de acesso de seus funcionários; por ocorrência.	01
18	Fornecer EPI, quando exigido, aos seus empregados e de impor penalidades àqueles que se negarem a usá-los, por empregado e por ocorrência.	02
19	Cumprir determinação formal ou instrução complementar da FISCALIZAÇÃO; por ocorrência.	02
20	Iniciar execução de serviço nos prazos estabelecidos pela FISCALIZAÇÃO, observados os limites mínimos estabelecidos por este Contrato; por serviço, por dia.	02
21	Refazer serviço não aceito pela FISCALIZAÇÃO, nos prazos estabelecidos no contrato ou determinado pela FISCALIZAÇÃO; por ocorrência.	03
22	Indicar e manter durante a execução do contrato o engenheiro responsável técnico pela obra, nas quantidades previstas neste termo de referência; por dia.	04
23	Efetuar o pagamento de salários, vales-transporte, tíquetes-refeição, seguros, encargos fiscais e sociais, bem como arcar com quaisquer despesas	05



DEPARTAMENTO MUNICIPAL AUTÔNOMO DE ÁGUA E ESGOTO
Rua Padre João Rabelo, n.º 60 – CNPJ: 41.779.117/0001-00 -INSC. EST.: ISENTO
FONE: (35)3441-1346– FAX: (35) 3441 4020– e-mail: dmaeef@dmaeef.com.br
Site: www.dmaeef.com.br Cx.Postal : 2.097 CEP: 37570-000 OURO FINO MG

	diretas e/ou indiretas relacionadas à execução do contrato nas datas avençadas, por dia e por ocorrência.	
--	---	--

13.5. Quando o CONTRATADO deixar de cumprir prazo previamente estabelecido para execução dos serviços previstos no cronograma de execução físico-financeiro por ele apresentado e aprovado pela fiscalização, serão aplicadas multas conforme tabela 3.

13.5.1. A apuração dos atrasos será feita semanalmente.

13.5.2. A(s) multa(s) por atraso injustificado na execução dos serviços incidirão sobre os valores previstos para o pagamento do período em que ocorrer o atraso, de acordo com o cronograma físico-financeiro inicialmente apresentado pelo CONTRATADO e aprovado pela FISCALIZAÇÃO.

13.5.3. O atraso injustificado na execução dos serviços sujeitará o CONTRATADO a sanções variáveis e progressivas, a depender da gravidade e da frequência do(s) atraso(s), conforme tabela 3:

Tabela 3

GRAU	MULTA (sobre o valor previsto a ser executado no período)	TIPO DE ATRASO
1	0,10%	BRANDO E EVENTUAL
2	0,30%	MEDIANO E EVENTUAL BRANDO E INTERMITENTE
3	0,50%	GRAVE E EVENTUAL BRANDO E CONSTANTE
4	0,70%	MEDIANO E INTERMITENTE
5	0,90%	GRAVE E INTERMITENTE MEDIANO E CONSTANTE
6	1,10%	GRAVE E CONSTANTE

13.5.3.1. Quanto à **gravidade**, o atraso será classificado como:

I - brando: quando acarretar um atraso de 5% até 15% na execução dos serviços no período;



DEPARTAMENTO MUNICIPAL AUTÔNOMO DE ÁGUA E ESGOTO
Rua Padre João Rabelo, n.º 60 – CNPJ: 41.779.117/0001-00 -INSC. EST.: ISENT0
FONE: (35)3441-1346– FAX: (35) 3441 4020– e-mail: dmaaeof@dmaaeof.com.br
Site: www.dmaaeof.com.br Cx.Postal : 2.097 CEP: 37570-000 OURO FINO MG

II - mediano: quando acarretar um atraso de 15% a 25% na execução dos serviços no período;

III - grave: quando acarretar um atraso de mais de 25% na execução dos serviços no período.

13.5.3.2. Quanto à **frequência**, o atraso será classificado como:

I - eventual: quando ocorrer apenas uma vez;

II - intermitente: quando ocorrer mais de uma vez, em períodos não subsequentes;

III - constante: quando ocorrer mais de uma vez, em períodos subsequentes.

13.5.4. A gravidade atraso será aferida, em cada medição, de maneira cumulativa, procedendo-se à comparação entre o valor total acumulado previsto pelo CONTRATADO no cronograma físico-financeiro apresentado e o total acumulado efetivamente realizado até a medição em questão. A multa poderá ser aplicada no decorrer da obra, nos períodos de medição seguintes ao da constatação do atraso.

13.5.5. No primeiro período em que ocorrer atraso poderá ser aplicada, a critério da Administração, a sanção de advertência. A qualquer tempo a Administração poderá aplicar a sanção de advertência se constatado atraso da obra de até 5% (cinco por cento).

13.5.6. Se o CONTRATADO apresentar, nos períodos de medição seguintes ao do registro do atraso, recuperação satisfatória ao cumprimento dos prazos acordados, a Administração poderá, a seu exclusivo critério, optar pela não aplicação da multa.

13.5.6.1. A recuperação supracitada não impede a aplicação de outras multas em caso de incidência de novos atrasos.

13.5.7. Por atraso na conclusão da obra, poderá ser aplicada multa de 0,05% sobre o valor total do contrato, por dia de atraso, até o limite de 30 (trinta) dias.

13.5.7.1. Após esse limite, considerando o percentual executado da obra, poderá ser configurada a inexecução parcial do objeto.

13.5.8. O somatório das multas previstas nos itens 13.3, 13.4 e 13.5 acima não poderá ultrapassar o percentual de 10% (dez por cento) sobre o valor total do contrato.

13.6. Suspensão Temporária de Participação em Licitação e Impedimentos de Contratar com o DMAAE de Ouro Fino.

13.6.1. A sanção de suspensão do direito de licitar e de contratar com o DMAAE de Ouro Fino, de que trata o inciso III, art. 87, da Lei 8.666/93, poderá ser aplicada ao CONTRATADO, por culpa ou dolo, por até dois anos, no caso de inexecução parcial do objeto, conforme previsto no item anterior sobre multas, entre outros casos.

13.7. Declaração de Inidoneidade.



DEPARTAMENTO MUNICIPAL AUTÔNOMO DE ÁGUA E ESGOTO
Rua Padre João Rabelo, n.º 60 – CNPJ: 41.779.117/0001-00 -INSC. EST.: ISENT0
FONE: (35)3441-1346– FAX: (35) 3441 4020– e-mail: dmaaeof@dmaaeof.com.br
Site: www.dmaaeof.com.br Cx.Postal : 2.097 CEP: 37570-000 OURO FINO MG

13.7.1. A sanção de declaração de Inidoneidade para licitar ou contratar com a Administração Pública, prevista no inciso IV, art. 87, da Lei 8.666/93, será aplicada, dentre outros casos, quando:

I - tiver sofrido condenação definitiva por ter praticado, por meios dolosos, fraude fiscal no recolhimento de quaisquer tributos;

II - praticar atos ilícitos, visando frustrar os objetivos deste contrato;

III - demonstrar, a qualquer tempo, não possuir idoneidade para licitar ou contratar com o CONTRATANTE, em virtude de atos ilícitos praticados;

IV - reproduzir, divulgar ou utilizar, em benefício próprio ou de terceiros, quaisquer informações de que seus empregados tenham tido conhecimento em razão da execução do contrato, sem consentimento prévio do CONTRATANTE;

V - ocorrência de ato capitulado como crime pela Lei nº. 8.666/93, praticado durante o procedimento licitatório, que venha ao conhecimento do CONTRATANTE após a assinatura do contrato;

VI - apresentação, ao CONTRATANTE, de qualquer documento falso ou falsificado, no todo ou em parte, com o objetivo de participar da licitação ou para comprovar, durante a execução do contrato, a manutenção das condições apresentadas na habilitação;

VII - inexecução total do objeto, conforme previsto no item 13.3.2 da parte de multas.

13.8. O presente contrato poderá ser rescindido unilateralmente pela Administração no caso de inexecução parcial e poderão ser aplicadas as sanções previstas neste contrato e em legislação específica.

13.9. A Administração rescindir o presente contrato unilateralmente no caso de inexecução total, sem prejuízo da aplicação das sanções prevista neste contrato e em legislação específica.

13.10. As sanções de advertência, de suspensão temporária do direito de contratar com o DMAAE de Ouro Fino e de declaração de inidoneidade para licitar ou contratar com a Administração Pública poderão ser aplicadas ao CONTRATADO juntamente com a de multa.

13.11. O valor da multa poderá ser descontado do pagamento a ser efetuado ao CONTRATADO.

13.11.1. Se os valores do pagamento forem insuficientes, fica o CONTRATADO obrigado a recolher a importância devida no prazo de 15 (quinze) dias, contado da comunicação oficial.

13.11.2. Esgotados os meios administrativos para cobrança do valor devido pelo CONTRATADO ao CONTRATANTE, este será encaminhado para inscrição em dívida ativa.



DEPARTAMENTO MUNICIPAL AUTÔNOMO DE ÁGUA E ESGOTO
Rua Padre João Rabelo, n.º 60 – CNPJ: 41.779.117/0001-00 -INSC. EST.: ISENT0
FONE: (35)3441-1346– FAX: (35) 3441 4020– e-mail: dmaeef@dmaeef.com.br
Site: www.dmaeef.com.br Cx.Postal : 2.097 CEP: 37570-000 OURO FINO MG

14 - DA RESCISÃO CONTRATUAL

14.1. A rescisão contratual poderá ser:

14.1.1. Determinada por ato unilateral e escrito da Administração, nos casos enumerados nos incisos I a XII e XVII do art. 78 da Lei Federal n. 8.666/93;

14.1.2. Amigável, por acordo entre as partes, mediante autorização escrita e fundamentada da autoridade competente, reduzida a termo no processo licitatório, desde que haja conveniência da Administração.

14.2. A inexecução total ou parcial do Contrato enseja sua rescisão pela Administração, com as consequências previstas no item 13.6 e seguintes.

14.3. Constituem motivos para rescisão do contrato os previstos no art. 78 da Lei Federal n.º. 8666/93.

14.3.1. Em caso de rescisão prevista nos incisos XII a XVII do art. 78 da Lei n. 8.666/93, sem que haja culpa da Contratada, será esta ressarcida dos prejuízos regulamentares comprovados, quando os houver sofrido.

14.3.2. A rescisão contratual de que trata o inciso I do art. 78 acarreta as consequências previstas no art. 80, incisos I a IV, ambos da Lei n.8.666/93.

15 - DOS RECURSOS

15.1. Somente serão aceitos recursos e impugnações previstos na Lei Federal nº 8.666/937 sendo que, os recursos e impugnações deverão ser apresentados por escrito, dirigidos à CPL, e serem protocolados na Sala da Comissão Permanente de Licitação, situada na sede do DMAAE, no horário de 09:00hs às 16:00hs.

15.2 - Serão aceitos os recursos e impugnações enviados via fax ou e-mail ou que sejam recebidos por correspondência desde que dentro dos prazos estabelecido na Lei nº 8.666/93.

15.3. Na hipótese da interposição de recurso via fax ou por e-mail, o Licitante deverá encaminhar o documento original devidamente assinado no prazo improrrogável de 03 (três dias) úteis, sob pena de preclusão.

15.4. Após a apresentação das contrarrazões ou do decurso do prazo estabelecido para tanto, o(a) Presidente da CPL examinará o recurso, podendo reformar sua decisão ou encaminhá-lo, devidamente informado, à autoridade competente para decisão.

15.5. Os resultados dos recursos serão divulgados mediante afixação no quadro de avisos do DMAAE e comunicados a todos os licitantes via fax ou e-mail.



DEPARTAMENTO MUNICIPAL AUTÔNOMO DE ÁGUA E ESGOTO
Rua Padre João Rabelo, n.º 60 – CNPJ: 41.779.117/0001-00 -INSC. EST.: ISENTO
FONE: (35)3441-1346– FAX: (35) 3441 4020– e-mail: dmaaeof@dmaaeof.com.br
Site: www.dmaaeof.com.br Cx.Postal : 2.097 CEP: 37570-000 OURO FINO MG

16 - DAS DISPOSIÇÕES GERAIS

16.1. Além das disposições deste edital, as propostas sujeitam-se à Legislação vigente.

16.2. Ao DMAAE fica assegurado o direito de revogar ou anular a presente licitação, em parte ou no todo, mediante decisão justificada. Em caso de revogação ou anulação parcial do certame, o DMAAE poderá aproveitar as propostas nos termos não atingidos pela revogação ou anulação e na estrita observância aos critérios previstos neste Edital e na Lei 8.666/93 e suas alterações.

17 - DO HORÁRIO E LOCAL DE OBTENÇÃO DE ESCLARECIMENTOS

17.1. O Edital poderá ser consultado e obtido junto à Comissão Permanente de Licitação, no DMAAE, localizado Rua Padre João Rabelo, 60, Centro, Ouro Fino/MG, nesta cidade, no horário das 09:00 às 16:00 horas, até o terceiro dia anterior ao designado para a abertura dos envelopes contendo a “Documentação” e “Proposta”.

17.2. Os esclarecimentos referentes ao fornecimento serão prestados pela Comissão Permanente de Licitação, nos dias úteis, das 09h00min às 16h00min, no mesmo endereço mencionado no item anterior.

17.3. O DMAAE de Ouro Fino se reserva no direito de cancelar a presente licitação, sem nenhum ônus para o mesmo.

18 - ANEXOS DO EDITAL

18.1. Compõem o presente instrumento convocatório:

18.1.1. Anexo I – Modelo de Credenciamento - (Fora dos envelopes);

18.1.2. Anexo II – Declaração de ME/EPP - (Fora dos Envelopes);

18.1.3. Anexo III – Modelo de declaração de cumprimento do disposto no inciso XXXIII, do art. 7º, da Constituição da República Federativa do Brasil - (Envelope Habilitação);

18.1.4. Anexo IV – Modelo de Declaração do Responsável Técnico - (Envelope Habilitação);



DEPARTAMENTO MUNICIPAL AUTÔNOMO DE ÁGUA E ESGOTO
Rua Padre João Rabelo, n.º 60 – CNPJ: 41.779.117/0001-00 -INSC. EST.: ISENT0
FONE: (35)3441-1346– FAX: (35) 3441 4020– e-mail: dmaaeof@dmaaeof.com.br
Site: www.dmaaeof.com.br Cx.Postal : 2.097 CEP: 37570-000 OURO FINO MG

- 18.1.5. Anexo V – Modelo de Declaração de Visita Técnica – Facultativa (Envelope de Habilitação)
- 18.1.6. Anexo VI – Modelo de Declaração de Não Visita Técnica – (Envelope de Habilitação);
- 18.1.7. Anexo VII – Modelo de Proposta - (Envelope Proposta);
- 18.1.8. Anexo VIII – Minuta de Contrato;
- 18.1.9 Anexo IX – Termo de Referência
- 18.1.10 Anexo X - Memorial Descritivo
- 18.1.11 Anexo XI – Cronograma Físico Financeiro
- 18.1.12 Anexo XII – Planilha Orçamentária
- 18.1.13 Anexo XIII – Projeto estrutural
- 18.1.14 Anexo XIV – Autorização do CODEMA
- 18.1.15 Anexo XV – Projeto de Supressão de Árvores Nativas
- 18.1.16 Anexo XVI – Certificado de Outorga
- 18.1.17 Anexo XVII – Extrato de Portaria de Certificado de Outorga
- 18.1.18 Anexo XVIII – Quadro de Composição do BDI

Ouro Fino, 03 de maio de 2022.

ANTÔNIO ALEXANDRE DE CARVALHO
Presidente da CPL

SILVIA CRISTINA GUEDES
Secretária

AGOSTINHO JOSÉ DIOGO MEMBRO
Membro



DEPARTAMENTO MUNICIPAL AUTÔNOMO DE ÁGUA E ESGOTO
Rua Padre João Rabelo, n.º 60 – CNPJ: 41.779.117/0001-00 -INSC. EST.: ISENTA
FONE: (35)3441-1346– FAX: (35) 3441 4020– e-mail: dmaaeof@dmaaeof.com.br
Site: www.dmaaeof.com.br Cx.Postal : 2.097 CEP: 37570-000 OURO FINO MG

ANEXO I - MODELO DE CARTA DE CREDENCIAMENTO

(Papel timbrado ou carimbo da empresa)

PROCESSO LICITATÓRIO N° 024/2022 TOMADA DE PREÇOS N° 001/2022

Pelo presente instrumento, a empresa (razão social da empresa), com sede (endereço completo), inscrita no CNPJ sob o n° _____ nomeia e credencia o (a) Sr.(a) _____, portador(a) do Documento de Identidade n.º _____, inscrito no CPF sob o n° _____, para participar das reuniões relativas ao processo licitatório acima referenciado, podendo formular lances verbais à proposta escrita apresentada, quando convocado, e, ainda, rubricar documentos, renunciar o direito de recurso e apresentar impugnação à recursos, bem como, assinar atas, recorrer de decisões administrativa, enfim praticar todos os demais atos inerentes ao certame.

_____, _____ de _____ de 2022.

Ass. do Responsável Carimbo da Empresa

- CASO APRESENTAR ESTE MODELO PARA CREDENCIAMENTO, JUNTAR CÓPIA DO CONTRATO SOCIAL/ESTATUTO/REGISTRO COMERCIAL COM CÓPIA DA CÉDULA DE IDENTIDADE OU DOCUMENTO EQUIVALENTE DO REPRESENTANTE LEGAL DA EMPRESA (ADMINISTRADOR), AUTENTICADOS OU APRESENTAR OS ORIGINAIS PARA CONFERÊNCIA DOS PODERES OUTORGADOS AO CREDENCIADO.



DEPARTAMENTO MUNICIPAL AUTÔNOMO DE ÁGUA E ESGOTO
Rua Padre João Rabelo, n.º 60 – CNPJ: 41.779.117/0001-00 -INSC. EST.: ISENTA
FONE: (35)3441-1346– FAX: (35) 3441 4020– e-mail: dmaaeof@dmaaeof.com.br
Site: www.dmaaeof.com.br Cx.Postal : 2.097 CEP: 37570-000 OURO FINO MG

ANEXO II – MODELO DECLARAÇÃO ME OU EPP

(Papel timbrado ou carimbo da empresa)

PROCESSO LICITATÓRIO Nº 024/2022 TOMADA DE PREÇOS Nº 001/2022

Pela _____ presente _____ Declaração, _____ a _____ empresa
_____, inscrita no CNPJ sob o n.
_____, com _____ sede na
_____, declara que (sim ou não)
_____ se enquadra na condição de MPE, nos termos do Art. 3º da LC
123/2006 e não está inserida nas excludentes hipóteses do § 4º daquele artigo, para
fins do exercício dos benefícios previstos na mencionada lei

Ouro Fino, _____ de _____ de 2022.

Ass. Responsável

Juntar a este anexo, prova de atendimento aos requisitos previstos na Lei Complementar nº 123/06, para se enquadrar como ME ou EPP definida pelo art. 3º da Lei Complementar nº 123/06, por meio de **certidão expedida pela Junta Comercial comprovando sua condição**, conforme artigo 1º e 8º da Instrução Normativa nº 103 de 30/04/2007 do Departamento Nacional de Registro do Comércio – DNRC;

IMPORTANTE:

- **ESTA DECLARAÇÃO DEVERÁ VIR SEPARADA DOS ENVELOPES DE PROPOSTA E DOCUMENTAÇÃO.**

No caso de licitante sem representante credenciado presente na sessão da Concorrência (por exemplo, propostas e documentação enviadas pelo correio), a declaração constante deste anexo deverá ser inserida em envelope endereçado ao DMAAE de Ouro Fino – Minas Gerais, no qual constarão o número da Concorrência, a data e a hora da abertura, a razão social, CNPJ, e o endereço completo da licitante, além da informação de que se trata da **DECLARAÇÃO DE ME OU EPP**.



DEPARTAMENTO MUNICIPAL AUTÔNOMO DE ÁGUA E ESGOTO
Rua Padre João Rabelo, n.º 60 – CNPJ: 41.779.117/0001-00 -INSC. EST.: ISENT0
FONE: (35)3441-1346– FAX: (35) 3441 4020– e-mail: dmaaeof@dmaaeof.com.br
Site: www.dmaaeof.com.br Cx.Postal : 2.097 CEP: 37570-000 OURO FINO MG

**ANEXO III – MODELO DE DECLARAÇÃO DE CUMPRIMENTO DO
DISPOSTO NO INCISO XXXIII, DO ART. 7º, DA CONSTITUIÇÃO DA
REPÚBLICA FEDERATIVA DO BRASIL;**

**DECLARAÇÃO
EMPREGADOR PESSOA JURÍDICA**

....., inscrito no CNPJ
nº, por intermédio de seu representante legal o(a) Sr(a)
....., portador da
Carteira de Identidade nº e do CPF nº
....., DECLARA, sob as penas da Lei em cumprimento
ao disposto no inciso XXXIII, do art. 7º da Constituição da República, que não
emprega menor de dezoito anos em trabalho noturno, perigoso ou insalubre e
não emprega menor de dezesseis anos.

Ressalva: emprega menor, a partir de quatorze anos, na condição de aprendiz ().

.....
(data)

.....
Assinatura, qualificação e carimbo
(representante legal)

(Observação: em caso afirmativo, assinalar a ressalva acima)



DEPARTAMENTO MUNICIPAL AUTÔNOMO DE ÁGUA E ESGOTO
Rua Padre João Rabelo, n.º 60 – CNPJ: 41.779.117/0001-00 -INSC. EST.: ISENTA
FONE: (35)3441-1346– FAX: (35) 3441 4020– e-mail: dmaeef@dmaeef.com.br
Site: www.dmaeef.com.br Cx.Postal : 2.097 CEP: 37570-000 OURO FINO MG

ANEXO IV - MODELO DE DECLARAÇÃO DO RESPONSÁVEL TÉCNICO

PROCESSO LICITATÓRIO N° 024/2022 TOMADA DE PREÇOS N° 001/2022

O _____ profissional

declara que irá participar das obras e/ou serviços licitados, objeto da Tomada de Preços nº 001/2022 , como responsável técnico, caso seja declarada vencedora do presente certame a empresa licitante _____.

Caso seja necessária a sua substituição, esta far-se-á por profissional de experiência equivalente ou superior, mediante aprovação prévia pela contratante.

(Local e data)

Profissional indicado:

Assinatura: _____

Nome: _____

Qualificação: _____

Empresa:

Assinatura (representante legal): _____

Qualificação: _____



DEPARTAMENTO MUNICIPAL AUTÔNOMO DE ÁGUA E ESGOTO
Rua Padre João Rabelo, n.º 60 – CNPJ: 41.779.117/0001-00 -INSC. EST.: ISENTO
FONE: (35)3441-1346– FAX: (35) 3441 4020– e-mail: dmaaeof@dmaaeof.com.br
Site: www.dmaaeof.com.br Cx.Postal : 2.097 CEP: 37570-000 OURO FINO MG

**ANEXO V -
MODELO DE DECLARAÇÃO DE VISITA TÉCNICA -
FACULTATIVA**

**PROCESSO LICITATÓRIO N° 024/2022
TOMADA DE PREÇOS N° 001/2022**

Eu..... (Representante Legal devidamente qualificado) da empresa, sediada à, telefone, DECLARO, para os devidos fins, que visitei o local onde será executado o objeto da licitação, tendo tomado conhecimento de todas as informações e das condições locais para o cumprimento das obrigações objeto do **Processo Licitatório n° 024/2022, Tomada de Preços n° 001/2022**, inclusive, das possíveis dificuldades que possam onerar futuramente nossa empresa na execução do mesmo.

DECLARO ainda que estou ciente de que o preço proposto pela empresa está de acordo com as exigências do edital e seus anexos, e assim, dentro desta proposta, assumimos o compromisso de honrar plenamente todas as exigências do instrumento convocatório referente ao **Processo Licitatório n° 024/2022 Tomada de Preços n° 001/2022**, sem quaisquer direitos a reclamações futuras, sob a alegação de quaisquer desconhecimentos quanto às particularidades do objeto.

DECLARO, também, estar ciente de que os quantitativos no orçamento apresentado utilizados na elaboração da proposta são de nossa inteira responsabilidade, não cabendo qualquer tipo de reclamação posterior por parte da empresa quanto a estes valores.

Ouro Fino,dede 2022.

Nome e assinatura do representante legal da licitante

- **No caso da não realização de visita técnica, anexar a esta declaração o termo de visita técnica.**



DEPARTAMENTO MUNICIPAL AUTÔNOMO DE ÁGUA E ESGOTO
Rua Padre João Rabelo, n.º 60 – CNPJ: 41.779.117/0001-00 -INSC. EST.: ISENTO
FONE: (35)3441-1346– FAX: (35) 3441 4020– e-mail: dmaeef@dmaeef.com.br
Site: www.dmaeef.com.br Cx.Postal : 2.097 CEP: 37570-000 OURO FINO MG

ANEXO VI - MODELO DE DECLARAÇÃO DE NÃO VISITA TÉCNICA

PROCESSO LICITATÓRIO N° 024/2022 TOMADA DE PREÇOS N° 001/2022

Eu..... (Representante Legal devidamente qualificado) da empresa, sediada à, telefone, DECLARO, para os devidos fins, que **NÃO** visitei o local onde será executado o objeto da licitação, por opção própria, assumindo assim que **CONCORDO** com todas as condições estabelecidas no Edital e seus Anexos, e que, ainda, assumo toda e qualquer responsabilidade pela ocorrência de eventuais prejuízos em virtude de sua omissão na verificação das condições do local de execução do objeto do **Processo Licitatório nº 024/2022, TOMADA DE PREÇOS nº 001/2022** .

DECLARO ainda que estou ciente de que o preço proposto pela empresa está de acordo com as exigências do edital e seus anexos, e assim, dentro desta proposta, assumimos o compromisso de honrar plenamente todas as exigências do instrumento convocatório referente ao **Processo Licitatório nº 024/2022, Tomada de Preços nº 001/2022** , **sem quaisquer direitos a reclamações futuras, sob a alegação de quaisquer desconhecimentos quanto às particularidades do objeto.**

DECLARO, também, estar ciente de que os quantitativos no orçamento apresentado utilizados na elaboração da proposta são de nossa inteira responsabilidade, não cabendo qualquer tipo de reclamação posterior por parte da empresa quanto a estes valores.

Ouro Fino,dede 2022.

Nome e assinatura do representante legal da licitante

- Preenchimento obrigatório se não for realizada a visita técnica.



DEPARTAMENTO MUNICIPAL AUTÔNOMO DE ÁGUA E ESGOTO
Rua Padre João Rabelo, n.º 60 – CNPJ: 41.779.117/0001-00 -INSC. EST.: ISENTO
FONE: (35)3441-1346– FAX: (35) 3441 4020– e-mail: dmaaeof@dmaaeof.com.br
Site: www.dmaaeof.com.br Cx.Postal : 2.097 CEP: 37570-000 OURO FINO MG

ANEXO VII – MODELO DE PROPOSTA DE PREÇOS

Ouro Fino, __, _____, de 2022.

À

DMAAE DE OURO FINO - MG

Ref.: TOMADA DE PREÇOS nº 001/2022

Após analisarmos o Edital, e termos pleno conhecimento de seu conteúdo, propomos executar, sob nossa responsabilidade, pelo regime de empreitada por preço global, no valor a seguir:

O preço global proposto para a obra é de R\$ _____) conforme planilha de preços e serviços anexa.

O prazo máximo para execução da obra é de 30 (trinta) dias a partir da ordem de serviço.

A presente proposta é válida pelo prazo de 60 (sessenta) dias, a partir desta data.

Pagamento em até 30(trinta) dias após emissão da Nota Fiscal.

Declaramos que os preços propostos estão com os valores unitários, valores totais e valor global(ambos com BDI) inferiores ou igual da planilha orçamentária do DMAAE de Ouro Fino/MG.

Local e Data

Carimbo e assinatura da Empresa

Ass.: _____

CPF

RG



DEPARTAMENTO MUNICIPAL AUTÔNOMO DE ÁGUA E ESGOTO
Rua Padre João Rabelo, n.º 60 – CNPJ: 41.779.117/0001-00 -INSC. EST.: ISENTO
FONE: (35)3441-1346– FAX: (35) 3441 4020– e-mail: dmaaeof@dmaaeof.com.br
Site: www.dmaaeof.com.br Cx.Postal : 2.097 CEP: 37570-000 OURO FINO MG

ANEXO VIII - CONTRATO ADMINISTRATIVO Nº _____/22

Extrato para Publicação:
DMAAE DE OURO FINO - MG

Contrato nº /2022

Contratante: DMAAE de Ouro Fino.

Objeto: EXECUÇÃO DE OBRA PÚBLICA – CONSTRUÇÃO DE BARRAGEM DE CONCRETO ARMADO NO MUNICÍPIO DE OURO FINO (MG) sob o regime de empreitada global, compreendendo material e mão-de-obra conforme planilha orçamentária, cronograma físico-financeiro e projetos que passam a ser partes integrantes do presente contrato.

Contratado:

Valor: R\$

Vencimento:

Data da Assinatura

“Termo de contrato que entre si celebram DMAAE de Ouro Fino, e a empresa..... , **tendo por objeto a** EXECUÇÃO DE OBRA PÚBLICA – CONSTRUÇÃO DE BARRAGEM DE CONCRETO ARMADO NO MUNICÍPIO DE OURO FINO (MG) sob o regime de empreitada global, compreendendo material e mão-de-obra conforme planilha orçamentária, cronograma físico-financeiro e projetos que passam a ser partes integrantes do presente contrato.

Aos ... dias do mês de ... de 2022, o Departamento Municipal Autônomo de Água e Esgoto de Ouro Fino - MG, com sede administrativa na Rua Padre João Rabelo, 60, Centro, Ouro Fino/MG., neste Município inscrita no CNPJ/MF sob nº. 41.779.117/0001-00 neste ato representada pelo Sr. Edson Batista Gomes, Diretor do DMAAE, doravante denominada CONTRATANTE, e , inscrita no CPF ou CNPJ/MF sob nº , com sede social por seu representante legal, Sr , doravante denominada CONTRATADA, resolvem firmar o presente Contrato decorrente da **TOMADA DE PREÇOS Nº 001/2022** , regido pela Lei Federal nº. 8.666/93 e mediante as seguintes cláusulas e condições a seguir renunciadas:



DEPARTAMENTO MUNICIPAL AUTÔNOMO DE ÁGUA E ESGOTO
Rua Padre João Rabelo, n.º 60 – CNPJ: 41.779.117/0001-00 -INSC. EST.: ISENT0
FONE: (35)3441-1346– FAX: (35) 3441 4020– e-mail: dmaaeof@dmaaeof.com.br
Site: www.dmaaeof.com.br Cx.Postal : 2.097 CEP: 37570-000 OURO FINO MG

CLÁUSULA PRIMEIRA – DO OBJETO

1.1. O presente contrato tem por objeto a contratação de empresa para execução de obra pública, para a prestação de serviços de construção de BARRAGEM DE CONCRETO ARMADO, no Município de Ouro Fino com fornecimento de todos os insumos/materiais, ferramentas, equipamentos e mão de obra especializada, conforme exigências e especificações constantes na planilha, memorial e demais exigências deste edital que embora não embutidos no presente contrato, são parte integrante do mesmo.

CLÁUSULA SEGUNDA – DO PRAZO DE EXECUÇÃO

21. A CONTRATADA realizará a totalidade dos serviços descritos na Cláusula Primeira do presente contrato, conforme previsto no cronograma físico-financeiro sendo que, o prazo de início dos mesmos será contado a partir do recebimento pela CONTRATADA da Ordem de Início de Serviços expedida pelo setor competente do DMAAE.

22. O presente contratação vigorará durante 180 (cento e oitenta dias) a conta da Ordem de Início de Serviços expedida pelo setor competente do DMAAE.

CLÁUSULA TERCEIRA – DO VALOR e DO REAJUSTAMENTO

3.1. Fica ajustado o valor total do presente contrato em R\$

3.2. O valor contratado não será reajustado, razão pela qual as propostas deverão atentar para o disposto no art. 8º da Lei nº 8.666/93.

CLÁUSULA QUARTA – DAS CONDIÇÕES DE PAGAMENTO

4.1. O pagamento decorrente da concretização das medições desta licitação será efetuado em até 30 (trinta) dias úteis, após aprovação pelo setor de engenharia e pela Divisão de Administração Geral e Financeira do DMAAE, por processo legal, após a devida comprovação da execução dos serviços e apresentação dos documentos fiscais devidos, dentre os quais as certidões de regularidade junto ao INSS e FGTS.

42. As medições deverão ser apresentadas com memória de cálculo analítico, relatório fotográfico e diário de obras assinados pelo Responsável Técnico da empresa contratada e pelo fiscal da obra designado pelo DMAAE.



DEPARTAMENTO MUNICIPAL AUTÔNOMO DE ÁGUA E ESGOTO
Rua Padre João Rabelo, n.º 60 – CNPJ: 41.779.117/0001-00 -INSC. EST.: ISENTA
FONE: (35)3441-1346– FAX: (35) 3441 4020– e-mail: dmaaeof@dmaaeof.com.br
Site: www.dmaaeof.com.br Cx.Postal : 2.097 CEP: 37570-000 OURO FINO MG

43. Todo e qualquer atraso injustificado, acarretará a glosa do percentual correspondente ao mês estabelecido no cronograma físico-financeiro, onde deverá ser realizada nova medição somente quanto completar o percentual acumulado com o estabelecido para o mês subsequente e assim sucessivamente, não eximindo o inadimplemento pela contratada das penalidades previstas.

44. No ato da retirada da nota de empenho e/ou ordem de fornecimento a empresa deverá apresentar, prova de situação regular perante o Instituto Nacional de Seguridade Social - INSS e Fundo de Garantia por Tempo de Serviços - FGTS (Certidões Negativas de Débitos - CNDs).

CLÁUSULA QUINTA – DO RECEBIMENTO DO OBJETO

51. Concluídas as obras, objeto desta licitação, a contratada solicitará sua aprovação através do setor de engenharia do DMAAE de Ouro Fino, que fará todas as observações que julgar necessárias, rejeitando as obras que não tenham sido executadas nos termos editalícios e contratuais. Nesta hipótese será dado um prazo de 10 (dez) dias para que a contratada, às suas expensas, complemente ou refaça as obras rejeitadas. Aceitas as obras, o setor de engenharia civil do DMAAE de Ouro Fino, emitirá certificado definitivo de recebimento das obras objeto da licitação.

52. A fiscalização das obras contratadas será efetuada por técnicos do DMAAE, que deverão solicitar e assim dispor de amplo acesso às informações e serviços que julgarem necessários.

53. Obras e serviços incompletos, defeituosos ou em desacordo com os Projetos e Especificações Técnicas deverão ser refeitos imediatamente, não cabendo à empresa executora o direito à indenização, ficando a mesma sujeita às sanções previstas no presente Edital.

54. Não serão aceitos materiais e serviços que não forem de primeira qualidade, ou em desconformidade com as especificações contidas no Edital.

55. O recebimento definitivo não exime a contratada da responsabilidade pela perfeição, qualidade, quantidade, durabilidade, segurança, compatibilidade com o fim a que se destina e demais peculiaridades dos serviços.

CLÁUSULA SEXTA – DA DOTAÇÃO ORÇAMENTÁRIA

6.1.2. A presente despesa onerará as seguintes dotações orçamentárias:

Ficha 17.512.0003.5.003.0000 449051 – Obras e outras instalações

CLÁUSULA SÉTIMA – DAS SANÇÕES



7.1. O atraso injustificado, a inexecução parcial ou total do objeto deste contrato e a prática de qualquer dos atos indicados nessa Cláusula, verificado o nexo causal devido à ação ou à omissão do CONTRATADO, relativamente às obrigações contratuais em questão, torna passível a aplicação das sanções previstas na legislação vigente e neste contrato, observando o contraditório e a ampla defesa, conforme listado a seguir:

- 7.1.1. advertência;
- 7.1.2. multa;
- 7.1.3. suspensão temporária de participação em licitação e impedimento de contratar com o DMAAE de Ouro Fino;
- 7.1.4. declaração de inidoneidade para licitar ou contratar com a Administração Pública.

7.2. Será aplicada a sanção de **advertência** nas seguintes condições:

721. atraso superior a 5 (cinco) dias na execução do cronograma de execução físico-financeiro;

722. primeira ocorrência de quaisquer dos itens relacionados na Tabela 2 e na primeira ocorrência de atraso, conforme tratado na seção das MULTAS;

723. descumprimento de quaisquer obrigações previstas no edital e no contrato, que não configurem hipóteses de aplicação de sanções mais graves.

7.3. Será aplicada **multa** nas seguintes condições:

731. Pela inexecução parcial do objeto:

a. de até 10% (dez por cento) sobre o saldo contratual caso seja configurada a situação “a” do item 7.3.1.1;

b. de até 20% (vinte por cento) sobre o saldo contratual caso seja configurada a situação “b” do item 7.3.1.1;

c. de até 30% (trinta por cento) sobre o saldo contratual caso seja configurada a situação “c” do item 7.3.1.1.

7.3.1.1. Será configurada a inexecução parcial do objeto, quando:

a. o CONTRATADO executar, até o final do terceiro mês do prazo de execução do objeto, menos de 25% (vinte e cinco por cento) do valor total do contrato;

b. o CONTRATADO executar, até o final do prazo de execução do objeto, menos de 80% (oitenta por cento) do valor total do contrato, observado ainda o cronograma físico-financeiro por ele apresentado e aprovado pela FISCALIZAÇÃO;

c. houver atraso injustificado por mais de 60 (sessenta) dias após o término do prazo fixado para a conclusão da obra.

732. Pela inexecução total, de até 10% sobre o valor total do contrato.



DEPARTAMENTO MUNICIPAL AUTÔNOMO DE ÁGUA E ESGOTO
Rua Padre João Rabelo, n.º 60 – CNPJ: 41.779.117/0001-00 -INSC. EST.: ISENT0
FONE: (35)3441-1346– FAX: (35) 3441 4020– e-mail: dmaaeof@dmaaeof.com.br
Site: www.dmaaeof.com.br Cx.Postal : 2.097 CEP: 37570-000 OURO FINO MG

7.3.2.1. Será configurada a inexecução total do objeto quando houver atraso injustificado para início dos serviços por mais de 15 (quinze) dias após a emissão da Ordem de Serviço.

7.4. Além das multas já indicadas, poderão ser aplicadas outras, conforme graus e eventos descritos nas tabelas 1 e 2 a seguir.

7.4.1. Na primeira ocorrência de quaisquer dos itens relacionados na Tabela 2, a Fiscalização poderá aplicar apenas a sanção de advertência.

Tabela 1

GRAU	CORRESPONDÊNCIA
1	R\$150,00
2	R\$250,00
3	R\$350,00
4	R\$500,00
5	R\$2.500,00
6	R\$5.000,00

Tabela 2

INFRAÇÃO		
Item	DESCRIÇÃO	GRAU
1	Permitir a presença de empregado desuniformizado, mal apresentado; por empregado e por ocorrência.	01
2	Manter funcionário sem qualificação para a execução dos serviços; por empregado e por dia.	01
3	Executar serviço incompleto, paliativo substitutivo como por caráter permanente, ou deixar de providenciar recomposição complementar; por ocorrência.	02
4	Fornecer informação pífida de serviço ou substituição de material; por ocorrência.	02
5	Executar serviço sem a utilização de equipamentos de proteção individual (EPI), quando necessários, por empregado, por ocorrência.	03
6	Suspender ou interromper, salvo motivo de força maior ou caso fortuito, os serviços contratuais; por dia e por tarefa designada.	03
7	Reutilizar material, peça ou equipamento sem anuência da FISCALIZAÇÃO; por ocorrência.	03
8	Destruir ou danificar documentos por culpa ou dolo de seus agentes; por ocorrência.	03
9	Utilizar as dependências do DMAAE para fins diversos do objeto do Contrato; por ocorrência.	04



DEPARTAMENTO MUNICIPAL AUTÔNOMO DE ÁGUA E ESGOTO
 Rua Padre João Rabelo, n.º 60 – CNPJ: 41.779.117/0001-00 -INSC. EST.: ISENT0
 FONE: (35)3441-1346– FAX: (35) 3441 4020– e-mail: dmaeof@dmaeof.com.br
 Site: www.dmaeof.com.br Cx.Postal : 2.097 CEP: 37570-000 OURO FINO MG

10	Recusar-se a executar serviço determinado pela FISCALIZAÇÃO, sem motivo justificado; por ocorrência.	04
11	Permitir situação que crie a possibilidade de causar ou cause dano físico, lesão corporal ou consequências letais; por ocorrência.	06
12	Usar indevidamente patentes registradas; por ocorrência	06
Para os itens a seguir, deixar de:		
13	Apresentar a ART dos serviços para início da execução destes no prazo de até 10 dias após a emissão da Ordem de Serviço, por dia de atraso.	01
14	Substituir empregado que tenha conduta inconveniente ou incompatível com suas atribuições; por empregado e por dia.	01
15	Manter a documentação de habilitação atualizada; por item, por ocorrência.	01
16	Cumprir horário estabelecido pelo contrato ou determinado pela FISCALIZAÇÃO; por ocorrência.	01
17	Cumprir determinação da FISCALIZAÇÃO para controle de acesso de seus funcionários; por ocorrência.	01
18	Fornecer EPI, quando exigido, aos seus empregados e de impor penalidades àqueles que se negarem a usá-los, por empregado e por ocorrência.	02
19	Cumprir determinação formal ou instrução complementar da FISCALIZAÇÃO; por ocorrência.	02
20	Iniciar execução de serviço nos prazos estabelecidos pela FISCALIZAÇÃO, observados os limites mínimos estabelecidos por este Contrato; por serviço, por dia.	02
21	Refazer serviço não aceito pela FISCALIZAÇÃO, nos prazos estabelecidos no contrato ou determinado pela FISCALIZAÇÃO; por ocorrência.	03
22	Indicar e manter durante a execução do contrato o engenheiro responsável técnico pela obra, nas quantidades previstas neste termo de referência; por dia.	04
23	Efetuar o pagamento de salários, vales-transporte, tíquetes-refeição, seguros, encargos fiscais e sociais, bem como arcar com quaisquer despesas diretas e/ou indiretas relacionadas à execução do contrato nas datas avençadas, por dia e por ocorrência.	05



7.5. Quando o CONTRATADO deixar de cumprir prazo previamente estabelecido para execução dos serviços previstos no cronograma de execução físico-financeiro por ele apresentado e aprovado pela fiscalização, serão aplicadas multas conforme tabela 3.

751. A apuração dos atrasos será feita a cada 2 (dois) meses.

752. A(s) multa(s) por atraso injustificado na execução dos serviços incidirão sobre os valores previstos para o pagamento do período em que ocorrer o atraso, de acordo com o cronograma físico-financeiro inicialmente apresentado pelo CONTRATADO e aprovado pela FISCALIZAÇÃO.

753. O atraso injustificado na execução dos serviços sujeitará o CONTRATADO a sanções variáveis e progressivas, a depender da gravidade e da frequência do(s) atraso(s), conforme tabela 3:

Tabela 3

GRAU	MULTA (sobre o valor previsto a ser executado no período)	TIPO DE ATRASO
1	0,10%	BRANDO E EVENTUAL
2	0,30%	MEDIANO E EVENTUAL BRANDO E INTERMITENTE
3	0,50%	GRAVE E EVENTUAL BRANDO E CONSTANTE
4	0,70%	MEDIANO E INTERMITENTE
5	0,90%	GRAVE E INTERMITENTE MEDIANO E CONSTANTE
6	1,10%	GRAVE E CONSTANTE

7.5.3.1. Quanto à **gravidade**, o atraso será classificado como:

- I - brando: quando acarretar um atraso de 5% até 15% na execução dos serviços no período;
- II - mediano: quando acarretar um atraso de 15% a 25% na execução dos serviços no período;
- III - grave: quando acarretar um atraso de mais de 25% na execução dos serviços no período.

7.5.3.2. Quanto à **frequência**, o atraso será classificado como:

- I - eventual: quando ocorrer apenas uma vez;
- II - intermitente: quando ocorrer mais de uma vez, em períodos não subsequentes;



III - constante: quando ocorrer mais de uma vez, em períodos subsequentes.

754. A gravidade atraso será aferida, em cada medição, de maneira cumulativa, procedendo-se à comparação entre o valor total acumulado previsto pelo CONTRATADO no cronograma físico-financeiro apresentado e o total acumulado efetivamente realizado até a medição em questão. A multa poderá ser aplicada no decorrer da obra, nos períodos de medição seguintes ao da constatação do atraso.

755. No primeiro período em que ocorrer atraso poderá ser aplicada, a critério da Administração, a sanção de advertência. A qualquer tempo a Administração poderá aplicar a sanção de advertência se constatado atraso da obra de até 5% (cinco por cento).

756. Se o CONTRATADO apresentar, nos períodos de medição seguintes ao do registro do atraso, recuperação satisfatória ao cumprimento dos prazos acordados, a Administração poderá, a seu exclusivo critério, optar pela não aplicação da multa.

7.5.6.1. A recuperação supracitada não impede a aplicação de outras multas em caso de incidência de novos atrasos.

757. Por atraso na conclusão da obra, poderá ser aplicada multa de 0,05% sobre o valor total do contrato, por dia de atraso, até o limite de 60 (sessenta) dias.

7.5.7.1. Após esse limite, considerando o percentual executado da obra, poderá ser configurada a inexecução parcial do objeto.

758. O somatório das multas previstas nos itens 7.3, 7.4 e 7.5 acima não poderá ultrapassar o percentual de 10% (dez por cento) sobre o valor total do contrato.

7.6. Suspensão Temporária de Participação em Licitação e Impedimentos de Contratar com o DMAAE de Ouro Fino.

761. A sanção de suspensão do direito de licitar e de contratar com o DMAAE de Ouro Fino, de que trata o inciso III, art. 87, da Lei 8.666/93, poderá ser aplicada ao CONTRATADO, por culpa ou dolo, por até dois anos, no caso de inexecução parcial do objeto, conforme previsto no item anterior sobre multas, entre outros casos.

7.7. Declaração de Inidoneidade.

77.1. A sanção de declaração de Inidoneidade para licitar ou contratar com a Administração Pública, prevista no inciso IV, art. 87, da Lei 8.666/93, será aplicada, dentre outros casos, quando:

I - tiver sofrido condenação definitiva por ter praticado, por meios dolosos, fraude fiscal no recolhimento de quaisquer tributos;

II - praticar atos ilícitos, visando frustrar os objetivos deste contrato;

III - demonstrar, a qualquer tempo, não possuir idoneidade para licitar ou contratar com o CONTRATANTE, em virtude de atos ilícitos praticados;



DEPARTAMENTO MUNICIPAL AUTÔNOMO DE ÁGUA E ESGOTO
Rua Padre João Rabelo, n.º 60 – CNPJ: 41.779.117/0001-00 -INSC. EST.: ISENTA
FONE: (35)3441-1346– FAX: (35) 3441 4020– e-mail: dmaaeof@dmaaeof.com.br
Site: www.dmaaeof.com.br Cx.Postal : 2.097 CEP: 37570-000 OURO FINO MG

IV - reproduzir, divulgar ou utilizar, em benefício próprio ou de terceiros, quaisquer informações de que seus empregados tenham tido conhecimento em razão da execução do contrato, sem consentimento prévio do CONTRATANTE;

V - ocorrência de ato capitulado como crime pela Lei n.º. 8.666/93, praticado durante o procedimento licitatório, que venha ao conhecimento do CONTRATANTE após a assinatura do contrato;

VI - apresentação, ao CONTRATANTE, de qualquer documento falso ou falsificado, no todo ou em parte, com o objetivo de participar da licitação ou para comprovar, durante a execução do contrato, a manutenção das condições apresentadas na habilitação;

VII - inexecução total do objeto, conforme previsto no item 7.3.2 da parte de multas.

7.8. O presente contrato poderá ser rescindido unilateralmente pela Administração no caso de inexecução parcial e poderão ser aplicadas as sanções previstas neste contrato e em legislação específica.

7.9. A Administração rescindir o presente contrato unilateralmente no caso de inexecução total, sem prejuízo da aplicação das sanções prevista neste contrato e em legislação específica.

7.10. As sanções de advertência, de suspensão temporária do direito de contratar com o DMAAE de Ouro Fino e de declaração de inidoneidade para licitar ou contratar com a Administração Pública poderão ser aplicadas ao CONTRATADO juntamente com a de multa.

7.11. O valor da multa poderá ser descontado do pagamento a ser efetuado ao CONTRATADO.

7.11.1. Se os valores do pagamento forem insuficientes, fica o CONTRATADO obrigado a recolher a importância devida no prazo de 15 (quinze) dias, contado da comunicação oficial.

7.11.3. Esgotados os meios administrativos para cobrança do valor devido pelo CONTRATADO ao CONTRATANTE, este será encaminhado para inscrição em dívida ativa.

CLÁUSULA OITAVA – DA RESCISÃO CONTRATUAL

8.1. A rescisão contratual poderá ser:

8.1.1. Determinada por ato unilateral e escrito da Administração, nos casos enumerados nos incisos I a XII e XVII do art. 78 da Lei Federal n.º. 8.666/93;

8.1.2. Amigável, por acordo entre as partes, mediante autorização escrita e fundamentada da autoridade competente, reduzida a termo no processo licitatório, desde que haja conveniência da Administração.



DEPARTAMENTO MUNICIPAL AUTÔNOMO DE ÁGUA E ESGOTO
Rua Padre João Rabelo, n.º 60 – CNPJ: 41.779.117/0001-00 -INSC. EST.: ISENT0
FONE: (35)3441-1346– FAX: (35) 3441 4020– e-mail: dmaeef@dmaeef.com.br
Site: www.dmaeef.com.br Cx.Postal : 2.097 CEP: 37570-000 OURO FINO MG

8.2. A inexecução total ou parcial do Contrato enseja sua rescisão pela Administração, com as consequências previstas na cláusula 7.

8.3. Constituem motivos para rescisão do contrato os previstos no art. 78 da Lei Federal n.º. 8.666/93.

8.3.1. Em caso de rescisão prevista nos incisos XII a XVII do art. 78 da Lei n.º. 8.666/93, sem que haja culpa da Contratada, será esta ressarcida dos prejuízos regulamentares comprovados, quando os houver sofrido.

8.3.2. A rescisão contratual de que trata o inciso I do art. 78 acarreta as consequências previstas no art. 80, incisos I a IV, ambos da Lei n.8.666/93.

CLÁUSULA NONA – DAS OBRIGAÇÕES

9.1. A Contratada se compromete a:

9.1.1. Executar o objeto deste contrato conforme Projetos e Especificações Técnicas.

9.1.2. Arcar com todas as despesas necessárias à consecução do objeto contratado.

9.1.3. Arcar com encargos trabalhistas, fiscais, previdenciários, comerciais, fretes, tarifas, seguros, descarga, transporte, mão de obra, maquinários, equipamentos, ferramentas, responsabilidade civil e demais despesas incidentes ou que venham a incidir sobre os serviços resultantes deste contrato, bem como os riscos atinentes à atividade.

9.1.4. Os preços propostos pela CONTRATADA serão considerados completos e suficientes para a execução de todos os serviços, objeto deste contrato, sendo desconsiderada qualquer reivindicação de pagamento adicional devido a erro ou má interpretação de parte da CONTRATADA.

9.1.5. Na hipótese de qualquer reclamatória trabalhista proposta contra a CONTRATANTE pelos empregados da CONTRATADA, esta deverá comparecer espontaneamente em juízo, reconhecendo sua verdadeira condição de empregadora e substituir a CONTRATANTE no processo até sentença final, respondendo pelos ônus diretos e/ou indiretos de eventual condenação. Esta responsabilidade não cessa após o término ou rescisão do presente contrato.

9.1.6. Assegurar os empregados contra riscos de acidentes de trabalho.

9.1.7. Indenizar terceiros e à Administração todo e qualquer prejuízo ou dano, decorrentes de dolo ou culpa, durante a execução do contrato, ou após o seu término, em conformidade com o artigo 70 da Lei n.º. 8.666/93.



DEPARTAMENTO MUNICIPAL AUTÔNOMO DE ÁGUA E ESGOTO
Rua Padre João Rabelo, n.º 60 – CNPJ: 41.779.117/0001-00 -INSC. EST.: ISENTO
FONE: (35)3441-1346– FAX: (35) 3441 4020– e-mail: dmaaeof@dmaaeof.com.br
Site: www.dmaaeof.com.br Cx.Postal : 2.097 CEP: 37570-000 OURO FINO MG

9.1.8. Cumprir fielmente o contrato, em compatibilidade com as obrigações assumidas.

9.1.9. Fornecer toda a mão de obra, materiais (conforme Projetos e Especificações Técnicas), ferramentas, equipamentos e maquinários necessários à perfeita execução dos serviços de que trata o presente contrato.

9.1.10. Atribuir os serviços a profissionais legalmente habilitados e idôneos.

9.1.11. Toda e qualquer impugnação feita pela CONTRATANTE obrigará a CONTRATADA a corrigir ou reparar e efetuar o refazimento dos serviços, inclusive fornecendo novos materiais, sem qualquer ônus à CONTRATANTE, em até 10 dias consecutivos. Não sendo possível, indenizará o valor correspondente, acrescido de perdas e danos.

9.1.12. Indicar por escrito, à CONTRATANTE, profissional tecnicamente habilitado, responsável direto pela execução da obra, com a respectiva ART (Anotação de Responsabilidade Técnica), sem a qual a mesma não poderá ser iniciada, juntamente com os dados de identificação de seu preposto, nos termos do artigo 68 da Lei nº. 8.666-93.

9.1.13. A CONTRATADA deverá manter Diário de Obras hábil para aferição, comprovação e avaliação de todos os fatos e assuntos relacionados e referentes à execução das obras, objeto do presente contrato, a ser visado, diariamente, por representante credenciado de ambas as partes.

9.1.14. Responder pela qualidade, quantidade, perfeição, segurança e demais características dos serviços, bem como a observação às normas técnicas.

9.1.15. Manter limpos os locais dos serviços, fazendo remover o lixo e entulhos para fora do local dos mesmos, em forma periódica.

9.1.16. Entregar os serviços completamente limpos, acabados, desembaraçados de equipamentos, máquinas e sobras de material, sendo que esses últimos deverão ser entregues ao CONTRATANTE.

9.1.17. Assegurar livre acesso por parte da fiscalização a todas as partes dos serviços em andamento.

9.1.18. Respeitar as especificações dos Projetos e Especificações Técnicas.

9.1.19. Arcar com as despesas com demolições e reparos de serviços mal executados ou errados, por sua culpa.

9.1.20. Remover dos locais onde forem executados os serviços, de forma imediata, todo e qualquer material não utilizado, entregando-os ao CONTRATANTE.



DEPARTAMENTO MUNICIPAL AUTÔNOMO DE ÁGUA E ESGOTO
Rua Padre João Rabelo, n.º 60 – CNPJ: 41.779.117/0001-00 -INSC. EST.: ISENTO
FONE: (35)3441-1346– FAX: (35) 3441 4020– e-mail: dmaaeof@dmaaeof.com.br
Site: www.dmaaeof.com.br Cx.Postal : 2.097 CEP: 37570-000 OURO FINO MG

9.1.21. Chamar a fiscalização com antecedência razoável sempre que houver necessidade.

9.1.22. Assumir perante a CONTRATANTE a responsabilidade por todos os serviços realizados.

9.1.23. Refazer qualquer serviço, quando em desacordo com as respectivas especificações.

9.1.24. Efetuar o registro dos serviços no CREA/MG ou CAU/MG, em observância ao disposto na Lei n.º. 6.496, de 02-09-1979 e Lei n.º 12.378, de 31-12-2010.

9.1.25. A CONTRATADA não poderá substituir os membros da equipe técnica, salvo casos de força maior, e mediante prévia concordância da CONTRATANTE, apresentando para tal fim, o acervo do novo técnico a ser incluído na equipe, que deverá ser igual ou superior ao anterior.

9.1.26. Informar qualquer mudança de endereço, telefone, fax ou outros.

9.1.27. Manter todas as condições de habilitação e qualificação exigidas na licitação, durante toda a execução do contrato e em compatibilidade com as obrigações assumidas.

9.2. A Contratante se compromete a:

9.2.1. Fiscalizar, orientar, impugnar, dirimir dúvidas emergentes da execução do objeto contratado.

9.2.2. Receber os serviços contratados, lavrar termo de recebimento provisório. Se o objeto contratado não estiver de acordo com as especificações, rejeitá-lo-á no todo ou em parte. Do contrário, após a análise de compatibilidade entre o contratado e o efetivamente entregue, será lavrado o Termo de Recebimento Definitivo.

9.2.3. Efetuar o pagamento nos prazos estabelecidos no presente contrato.

CLÁUSULA DÉCIMA – DA VINCULAÇÃO CONTRATUAL

10.1. Este contrato está vinculado de forma total e plena ao Processo Licitatório n.º 024/2022, Tomada de Preços n.º 001/2022, que lhe deu causa, para cuja execução, exigir-se-á rigorosa obediência ao edital.

CLÁUSULA DÉCIMA PRIMEIRA – DAS DISPOSIÇÕES FINAIS

11.1. O objeto do presente contrato tem garantia de 5 (cinco) anos consoante dispõe o artigo 618 do Código Civil Brasileiro, quando a vícios ocultos ou



DEPARTAMENTO MUNICIPAL AUTÔNOMO DE ÁGUA E ESGOTO

Sede administrativa - Rua Padre João Rabelo, 60, Centro - Ouro Fino/MG CEP 37570-000

Telefones de contato: (35) 3441-1346 | 3441-4020 | 3441-2834

CNPJ: 41.779.117/0001-00 | Inscrição estadual: isento

Site: www.dmaaeof.com - E-mail: licitacao@dmaaeof.com.br

defeitos da coisa, ficando a CONTRATADA responsável pela solidez e segurança da obra durante este prazo.

11.2. A presente contratação reger-se-á pela Lei nº 8.666/93 e suas alterações, as quais, juntamente com normas de direito público, resolverão os casos omissos.

11.3. Serão partes integrantes do presente contrato guardadas as necessárias conformidades, independente de transcrições ou referências:

11.3.1. todos os elementos técnicos apresentados na Tomada de Preços nº 001/22;

11.3.2. todos os documentos, pareceres, editais, atas, anexos, propostas constantes do processo da Tomada de Preços nº 001/22;

11.3.3. as normas técnicas brasileiras e demais especificações técnicas pertinentes.

CLÁUSULA DÉCIMA SEGUNDA - DO FORO

12.1. Fica eleito o foro da Comarca de Ouro Fino, MG, para dirimir questões resultantes da ou relativas à aplicação deste Contrato ou execução do ajuste, não resolvidos na esfera administrativa.

E, por estarem justas e concordes, as partes assinam o presente instrumento em 03 (três) vias, de igual forma e teor, na presença das testemunhas abaixo.

DEPARTAMENTO MUNICIPAL AUTÔNOMO
DE ÁGUA E ESGOTO DE OURO FINO (MG)
CNPJ

CONTRATADA
CNPJ

TESTEMUNHAS:

01-

02-



DEPARTAMENTO MUNICIPAL AUTÔNOMO DE ÁGUA E ESGOTO

Sede administrativa - Rua Padre João Rabelo, 60, Centro - Ouro Fino/MG CEP 37570-000

Telefones de contato: (35) 3441-1346 | 3441-4020 | 3441-2834

CNPJ: 41.779.117/0001-00 | Inscrição estadual: isento

Site: www.dmaaeof.com - E-mail: licitacao@dmaaeof.com.br

PUBLICAÇÃO DE AVISO DE LICITAÇÃO

DEPARTAMENTO MUNICIPAL AUTÔNOMO DE ÁGUA E ESGOTO DE OURO FINO – MG. Aviso de Licitação. Encontra-se aberta junto ao DMAAE o Processo N°. 024/2022, Tomada de Preços N°. 001/2022, contratação de empresa para execução de obra pública, para a prestação de serviços de construção de BARRAGEM DE CONCRETO ARMADO, no Município de Ouro Fino com fornecimento de todos os insumos/materiais, ferramentas, equipamentos e mão de obra especializada, conforme exigências e especificações constantes na planilha, memorial e demais exigências do edital. O credenciamento e abertura dos envelopes dar-se-á no dia 07/06/2022, às 09horas. O instrumento convocatório em inteiro teor estará à disposição dos interessados pelo site: www.dmaaeof.com/2018 - Edson Batista Gomes – Diretor.



DEPARTAMENTO MUNICIPAL AUTÔNOMO DE ÁGUA E ESGOTO

Sede administrativa - Rua Padre João Rabelo, 60, Centro - Ouro Fino/MG CEP 37570-000

Telefones de contato: (35) 3441-1346 | 3441-4020 | 3441-2834

CNPJ: 41.779.117/0001-00 | Inscrição estadual: isento

Site: www.dmaaeof.com - E-mail: licitacao@dmaaeof.com.br

Anexo IX

Termo de Referência



DMAAE OURO FINO
DEPARTAMENTO MUNICIPAL AUTÔNOMO
DE ÁGUA E ESGOTO
Fone (35) 3441 - 1346

Processo

Administrativo:

Data:

26/04/2022

Pregão Presencial:

Título: Contratação de empresa especializada em construção de barragem de concreto armado.

TERMO DE REFERÊNCIA

1. OBJETO DA CONTRATAÇÃO

Prestação dos serviços de engenharia para construção de barragem de concreto armado.

Cidade: Ouro Fino

Contrato:

Processo Licitatório:

Solicitante: DMAAE

Fone: (35) 3441-1346

Área Solicitante: LICITAÇÃO

Fone: (35) 3441-1346

Local da Obra/Serviço: Bairro Gargatá II

Data Início da Obra/Serviço: Após a assinatura do contrato

Data Término da Obra/Serviço: 180 dias após a assinatura do contrato

2. DO OBJETO

A presente licitação tem por objeto a contratação de empresas especializadas em engenharia, para a prestação de serviços na construção de BARRAGEM DE CONCRETO ARMADO, no Município de Ouro Fino com fornecimento de todos os insumos/materiais, ferramentas, equipamentos e mão de obra especializada, conforme exigências e especificações constantes na planilha, memorial e demais exigências do edital deste termo.

2.1 Objetivo Geral:

Aumentar a disponibilidade hídrica no município de Ouro Fino por meio dos projetos de construção de BARRAGEM DE CONCRETO ARMADO, de forma a atender às demandas de água da região de influência (Bairros) da mesma, garantindo o abastecimento público para consumo humano, em situações de escassez hídrica, conforme a prioridade legal prevista na Lei Estadual nº 13.199, de 29 de janeiro de 1999.

2.2 Objetivo Específico:

Apresentar procedimentos e exigências técnicas para a construção do barramento dentro das normas legais.



Título: Contratação de empresa especializada em construção de barragem de concreto armado.

Definir normas de trabalho, procedimentos a serem adotados durante a construção, bem como estabelecer padrões para as recomendações técnicas que deverão ser observadas durante a fase executiva do projeto.

3. MODALIDADE

BARRAGEM DE CONCRETO ARMADO

Tipo de
Serviço/Atividades:

- Fornecimento de mão-de-obra especializadas;
- Fornecimento materiais/insumos;
- Serviços de limpeza total da área,
- Obras civis (estrutural);
- Obras mecânica;
- Regularização das margens no entorno do reservatório;
- Obras de desvio (ensecadeiras).

4. ESCOPO DA OBRA/SERVIÇOS

Este memorial tem por objetivo definir condições gerais para a contratação de empresa especializada para realizar os serviços de construção de Barragem em Concreto Armado no bairro Gargatá II município de Ouro Fino.

4.1 SISTEMA DE ABASTECIMENTO DE ÁGUA

MEMORIAL DESCRITIVO

Município: Ouro Fino - MG

Localidade: Bairro Gargatá II.

População: XX hab.

A implantação deste sistema tem como finalidade a complementação no abastecimento de água do município de Ouro Fino.

4.2 DESCRIÇÃO DOS PRODUTOS

Construção de Barragem de Concreto Armado, inclui:

- Barragem de Concreto armado;
- Vertedouro soleira livre;
- Vertedouro canal aberto;
- Comporta descarga de fundo.

5. DESCRIÇÃO DOS SERVIÇOS



Título: Contratação de empresa especializada em construção de barragem de concreto armado.

- Fornecer mão de obra especializada, bem como equipamentos, ferramentas e instrumentos adequados para a boa execução das obras/serviços;
- Limpeza e destoca da área da barragem e reservatório;
- Locação da obra e estruturas a serem executadas;
- Emissão das ART's necessárias para a obra e laudos técnicos;
- Execução da barragem em concreto armado;
- execução e instalação dos dispositivos hidráulicos (Vertedouros, comportas, tubulações, etc...)
- Escavação, regularização e compactação de subleito do solo;
- Desvio do curso de água (Ensecadeiras);
- Regularização de superfícies com equipamentos mecânicos.

5.1 Serviços Preliminares

- A barragem deverá ser executada dentro das normas de construção, obedecendo os desenhos e projetos estruturais fornecidos, bem como todas as especificações contidas neste termo e memorial dos projetos complementares.
- Todos os materiais a serem empregados na obra deverão atender às especificações do projeto e obedecer às especificações de qualidade e desempenho da ABNT. Caberá à fiscalização da CONTRATANTE a aprovação dos materiais antes de sua utilização. Na ocorrência de comprovada impossibilidade de adquirir e empregar determinado material especificado deverá ser solicitado sua substituição, a juízo da fiscalização que analisará sua qualidade, resistência, aspecto e preço, utilizando critérios de similaridade entre os materiais.
- Limpeza, destocamento e expurgo.
- Locação deverá ser feita de acordo com os respectivos projetos. Serviços topográficos (Posição preliminar dos eixos da barragem, cota da crista do maciço, locação das estruturas e etc.).
- Fica a cargo da empresa executora da obra a construção dos taludes laterais do eixo do barramento, obedecendo as NORMAS vigentes.
- Instalação de placa de identificação de obra de acordo com as normas.
- Implantação e manutenção do canteiro de obras.

5.2 Construção da barragem em concreto

A geografia e as condicionantes geológicas do local do empreendimento foram preponderantes na adoção da barragem vertente a ser implantada no Loteamento Gargatá II. A barragem de concreto armado com vertedor de soleira livre espessa, de perfil retangular, será desenvolvida transversalmente ao Ribeirão do Ouro Fino,



Título: Contratação de empresa especializada em construção de barragem de concreto armado.

numa extensão de 64,5m e altura máxima de 3,30m, construída com uma seção transversal clássica para barragens de concreto armado (CA).

A construção do vertedouro em alvenaria (argamassada), deverá ser construído observando o disposto no projeto e tomando-se os seguintes cuidados:

- A fundação deverá ser realizada com estreita observância da configuração e dimensões contidas no projeto.
- A elevação da barragem de concreto e da seção molhada deverá obedecer às dimensões de projeto, com acabamento da superfície.

5.3 Construção do Vertedouro soleira livre

Conforme supracitado trata-se de um barramento a ser construído por um sistema de vertedouro de soleira livre tradicional, com crista na El 873,00m, coincidente com o NA normal de operação e dimensionado para escoar a vazão de 21,7 m³/s, com tempo de recorrência igual a 100 anos. A largura da estrutura (L) foi estimada em 12m.

A dissipação da energia vertida se dará pelo efeito do “degrau” a jusante, sobre a calha de concreto do vertedouro e canal de dissipação feito com pedra argamassada (enrocamento). Dessa forma, não se esperam problemas de erosão regressiva a jusante do vertedouro.

5.4 Dispositivo de descarga de fundo

O sistema de descarga de fundo ou desarenador será instalado no corpo da barragem, o que permitirá realizar remoção de sedimentos que se depositam junto ao barramento ao longo dos anos. O mesmo será composto por uma comporta do tipo “Adufa de Parede” constituída de volante acoplado junto a parede de concreto, seguida por uma tubulação de 600mm de diâmetro, com eixo na El.871,65m.

- Escoar água para jusante no caso de enchimento do reservatório;
- Esvaziar o reservatório quando necessário;
- Descarregar eventuais sedimentos acumulados nas suas proximidades;
- Garantir uma vazão mínima para jusante.

5.5 Vertedouro canal aberto

O vertedor será construído em concreto armado, de faces trapezoidais e projetado de modo a possibilitar capacidade suficiente, sem que as cotas permitidas sejam excedidas e sem por em risco a estrutura própria e as demais que os integram. O mesmo consiste em um canal aberto para atendimento de alguma eventualidade excepcional ($Q_p=Tr100$ anos), que restituirá a água ao leito do ribeirão.



DMAAE OURO FINO
DEPARTAMENTO MUNICIPAL AUTÔNOMO
DE ÁGUA E ESGOTO
Fone (35) 3441 - 1346

Processo
Administrativo:

Data: 26/04/2022

Pregão Presencial:

Título: Contratação de empresa especializada em construção de barragem de concreto armado.

A vazão de projeto foi um ponto crítico levado em consideração. O vertedor gera escoamento em altas velocidades e deverá ser acompanhado por estruturas de dissipação de energia.

- Construídos no corpo da barragem de concreto: Irá conduzir à vazão em escoamento livre;
- Posicionado em uma das margens do reservatório;
- Escada hidráulica e/ou canal dissipador energia;

5.6 Prazo de execução

O prazo máximo de execução das obras será de 180 (CENTO E OITENTA) dias corridos a contar da data da ordem de serviço.

6. CONSIDERAÇÕES GERAIS SOBRE OS SERVIÇOS:

- Todos os serviços serão executados rigorosamente de acordo com as normas estipuladas neste edital e seus anexos e em completa obediência aos princípios da boa técnica, devendo ainda satisfazer rigorosamente as Normas Brasileiras da ABNT, CREA, MEIO AMBIENTE, PREFEITURA, ANVISA e demais legislação pertinente. Qualquer dúvida na especificação, consultar o DMAAE Ouro Fino que, se necessário, prestará apoio para maiores esclarecimentos a fim de que os serviços sejam realizados dentro do melhor padrão de qualidade, em todos os níveis desejados.
- A contratada deverá adotar providências relativas à segurança do local (isolamento, sinalização etc.).
- Os serviços serão considerados concluídos, quando todos os serviços estiverem acabados, tiverem sido executadas limpezas externas, estando à mesma em perfeitas condições de uso, para receber vistoria final.
- Os serviços deverão ser realizados por empresa especializada, devidamente registrada no CREA/MG, devendo ser efetivada, antes do início das obras, a respectiva Anotação de Responsabilidade Técnica da execução dos serviços.

7. MEMORIAL DESCRITIVO, CRONOGRAMA FÍSICO FINANCEIRO E PLANILHA ORÇAMENTÁRIA DE CUSTOS.

- Este documento visa orientar a execução das etapas básicas de construção de barragem de concreto armado, tendo como objetivo estabelecer diretrizes e especificações mínimas para o encaminhamento e acabamento dos trabalhos, dentro do planejamento do Departamento Municipal Autônomo de Água e Esgoto – DMAAE de Ouro Fino. Consideram-se incluídos nos itens: Serviços preliminares relacionados, mobilização e desmobilização, eventual alojamento e transporte de empregados, materiais a serem utilizados, inclusive sua carga, transporte e descarga, toda a mão de obra, ferramentas e equipamentos, serviços limpeza, impostos,



DMMAE OURO FINO
DEPARTAMENTO MUNICIPAL AUTÔNOMO
DE ÁGUA E ESGOTO
Fone (35) 3441 - 1346

Processo
Administrativo:

Data: 26/04/2022

Pregão Presencial:

Título: Contratação de empresa especializada em construção de barragem de concreto armado.

taxas de leis sociais e riscos de trabalho, benefício e despesas indiretas, equipamentos de proteção individual, além de qualquer outro custo envolvido para se alcançarem os objetivos desses itens.

- Apresentação do cronograma físico financeiro dos serviços e a planilha de custos, para uma melhor compreensão dos quantitativos, custos e forma de execução dos serviços, ora contratados.



DMMAE OURO FINO
DEPARTAMENTO MUNICIPAL AUTÔNOMO
DE ÁGUA E ESGOTO
 Fone (35) 3441 - 1346

Processo Administrativo:

Data: 26/04/2022

Pregão Presencial:

Título: Contratação de empresa especializada em construção de barragem de concreto armado.



DEPARTAMENTO MUNICIPAL AUTÔNOMO DE ÁGUA E ESGOTO - DMAE

PLANILHA ORÇAMENTÁRIA DE CUSTOS

Convênio: DEPARTAMENTO MUNICIPAL AUTÔNOMO DE ÁGUA E ESGOTO - DMAE			DATA: 26/04/2022					REVISÃO	
OBRA: BARRAGEM DE CONCRETO ARMADO BAIRRO GARGATA II			FORMA DE EXECUÇÃO					FOLHA	
LOCAL: Bairro Gargatá II			() DIRETA		() INDIRETA				
REFERÊNCIA: SINAPI MARCO 2022			BDI (1): 25,4%		BDI (2): 13,99%				
ITEM	REFERÊNCIA	DESCRIÇÃO	UNID.	QUANT	UNITÁRIO S/ D.B.I	BDI (%)	UNITÁRIO C/ D.B.I	TOTAL	
BARRAGEM DE CONCRETO ARMADO GARGATÁ II									
1	SINAPI	SERVIÇOS PRELIMINARES							
01.01		ADMINISTRAÇÃO DIRETA E MOBILIZAÇÃO							
01.01.01	93212	EXECUÇÃO DE SANITÁRIO E VESTIÁRIO EM CANTEIRO DE OBRA EM CHAPA DE MADEIRA COMPENSADA, NÃO INCLUSO MOBILIÁRIO. AF 02/2016	M²	6,0	1145,27	BDI 1	1436,17	R\$	8.617,01
01.01.02	10775	LOCAÇÃO DE CONTAINER 2,30 X 6,00 M, ALT. 2,50 M, COM 1 SANITARIO, PARA ESCRITORIO, COMPLETO, SEM DIVISÓRIAS INTERNAS	MÊS	6,0	859,50	BDI 1	1077,81	R\$	6.466,88
01.01.03	10776	LOCAÇÃO DE CONTAINER 2,30 X 6,00 M, ALT. 2,50 M, PARA ESCRITORIO, SEM DIVISÓRIAS INTERNAS E SEM SANITARIO	MÊS	6,0	671,48	BDI 1	842,04	R\$	5.052,22
01.01.04	90779	ENGENHEIRO CIVIL DE OBRA PLENO COM ENCARGOS COMPLEMENTARES	H	480	151,61	BDI 1	190,12	R\$	91.257,09
01.01.05	90781	TOPOGRAFO COM ENCARGOS COMPLEMENTARES	H	240	39,98	BDI 1	50,13	R\$	12.032,38
01.01.06	40943	TECNICO EM SEGURANCA DO TRABALHO	H	480	29,63	BDI 1	37,16	R\$	17.834,89
01.01.07	4813	PLACA DE IDENTIFICAÇÃO DE OBRA (PARA CONSTRUCAO CIVIL) EM CHAPA GALVANIZADA *N. 22*, ADESIVADA, DE *2,0 X 1,125* M	M²	4,5	480,00	BDI 1	601,92	R\$	2.708,64
								SUB - TOTAL DO ITEM 01	R\$ 143.969,11
2	SINAPI	BARRAGEM DE CONCRETO ARMADO GARGATÁ II							
02.01		SERVIÇOS PRELIMINARES E COMPACTAÇÃO DO SOLO							
02.01.01	99059	LOCAÇÃO CONVENCIONAL DE OBRA, UTILIZANDO GABARITO DE TÁBUAS CORRIDAS PONTALETADAS A CADA 2,00M - 2 UTILIZAÇÕES. AF 10/2018	M	336,0	66,59	BDI 1	83,50	R\$	28.057,30
02.01.02	98519	REVOLVIMENTO E LIMPEZA MANUAL DE SOLO. AF_05/2018	M²	560,0	1,78	BDI 1	2,23	R\$	1.250,00
02.01.03	98525	LIMPEZA MECANIZADA DE CAMADA VEGETAL, VEGETAÇÃO E PEQUENAS ÁRVORES (DIÂMETRO DE TRONCO MENOR QUE 0,20 M), COM TRATOR DE ESTEIRAS. AF 05/2018	M²	10000,0	0,35	BDI 1	0,44	R\$	4.389,00
02.01.04	95715	ESCAVADEIRA HIDRAULICA SOBRE ESTEIRA, COM GARRA GIRATORIA DE MANDIBULAS, PESO OPERACIONAL ENTRE 22,00 E 25,50 TON, POTENCIA LIQUIDA ENTRE 150 E 160 HP - CHI DIURNO. AF 11/2016	CHI	120,0	84,52	BDI 1	105,99	R\$	12.718,57
02.01.05	94304	ATERRO MECANIZADO DE VALA COM ESCAVADEIRA HIDRÁULICA (CAPACIDADE DA CAÇAMBA: 0,8 M³ / POTÊNCIA: 111 HP), LARGURA DE 1,5 A 2,5 M, PROFUNDIDADE ATÉ 1,5 M, COM SOLO ARGILLO-ARENOSO. AF 05/2016	M³	220,0	68,51	BDI 1	85,91	R\$	18.900,54
02.01.06	7762	TUBO DE CONCRETO ARMADO PARA ÁGUAS PLUVIAIS, CLASSE PA-2, COM ENCAIXE PONTA E BOLSA, DIÂMETRO NOMINAL 600 MM.	M	5,0	186,54	BDI 1	233,92	R\$	1.169,61
02.01.07	5678	RETROESCAVADEIRA SOBRE RODAS COM CARREGADEIRA, TRACÇÃO 4X4, POTÊNCIA LIQ. 88 HP, CAÇAMBA CARREG. CAP. MÍN. 1 M3, CAÇAMBA RETRO CAP. 0,26 M3, PESO OPERACIONAL MÍN. 6.674 KG, PROFUNDIDADE ESCAVAÇÃO MÁX. 4,37 M - CHP DIURNO. AF 06/2014	CHP	115,0	139,24	BDI 1	174,61	R\$	20.079,80
02.01.08	13186	PEDRA GRANITICA OU BASALTICA IRREGULAR, FAIXA GRANULOMETRICA 100 A 150 MM PARA PAVIMENTAÇÃO OU CALCAMENTO POLIEDRICO, POSTO PEDREIRA / FORNECEDOR (SEM FRETE)	M³	110,0	73,35	BDI 1	91,98	R\$	10.117,90
02.01.09	93592	TRANSPORTE COM CAMINHÃO BASCULANTE DE 14 M³, EM VIA URBANA EM REVESTIMENTO PRIMÁRIO (UNIDADE: M3XKM). AF 07/2020	M³XKM	1050,00	2,12	BDI 1	2,66	R\$	2.791,40
02.01.10	5684	ROLO COMPACTADOR VIBRATORIO DE UM CILINDRO AÇO LISO, POTENCIA 80 HP, PESO OPERACIONAL MÁXIMO 8,1 T, IMPACTO DINÂMICO 16,15 / 9,5 T, LARGURA DE TRABALHO 1,68 M - CHP DIURNO. AF 06/2014	CHP	250,0	133,81	BDI 1	167,80	R\$	41.949,44
02.01.11	7049	ROLO COMPACTADOR PE DE CARNEIRO VIBRATORIO, POTENCIA 125 HP, PESO OPERACIONAL SEM/COM LASTRO 11,95 / 13,30 T, IMPACTO DINAMICO 38,5 / 22,5 T, LARGURA DE TRABALHO 2,15 M - CHP DIURNO. AF 06/2014	CHP	150,0	188,36	BDI 1	236,20	R\$	35.430,52
02.01.12	94333	ATERRO MECANIZADO DE VALA COM ESCAVADEIRA HIDRÁULICA (CAPACIDADE DA CAÇAMBA: 0,8 M³ / POTÊNCIA: 111 HP), LARGURA DE 1,5 A 2,5 M, PROFUNDIDADE DE 4,5 A 6,0 M, COM SOLO PARA ATERRO. AF 05/2016	M³	849,0	61,17	BDI 1	76,71	R\$	65.126,79
02.01.13	8858	REBAIXAMENTO DO LENÇOL FREÁTICO, INCLUINDO GERADOR REBOCÁVEL, MOTOR A DIESEL, CHP DIURNO AF 03/2021 TAXA DE MOBILIZAÇÃO DE EQUIPAMENTO PARA EXECUÇÃO COMPLETA DE REBAIXAMENTO DE LENÇOL FREÁTICO	VB	1,0	22820,00	BDI 1	28616,28	R\$	28.616,28
								SUB - TOTAL DO ITEM 02	R\$ 270.597,12
3	SINAPI	BARRAGEM DE CONCRETO ARMADO GARGATÁ II							
03.01		ENSCADEIRA DE ENROCAMENTO COM TERRA							
03.01.01	101266	ESCAVAÇÃO VERTICAL A CEU ABERTO, EM OBRAS DE INFRAESTRUTURA, INCLUINDO CARGA, DESCARGA E TRANSPORTE, EM SOLO DE 1ª CATEGORIA COM ESCAVADEIRA HIDRÁULICA (CAÇAMBA: 0,8 M³ / 111HP), FROTA DE 3 CAMINHÕES BASCULANTES DE 10 EXECUÇÃO E COMPACTAÇÃO DE ATERRO COM SOLO PREDOMINANTEMENTE ARGILOSO - EXCLUSIVE SOLO, ESCAVAÇÃO, CARGA E TRANSPORTE. AF 11/2019	M³	200,0	9,96	BDI 1	12,49	R\$	2.497,97
03.01.02	96385	CARGA, MANOBRA E DESCARGA DE SOLOS E MATERIAIS GRANULARES EM CAMINHÃO BASCULANTE 6 M³ - CARGA COM PÁ CARREGADEIRA (CAÇAMBA DE 1,7 A 2,8 M³ / 128 HP) E DESCARGA LIVRE (UNIDADE: T). AF 07/2020	T	1400,0	5,09	BDI 1	6,38	R\$	8.936,00
								SUB - TOTAL DO ITEM 03	R\$ 12.872,56
4	SINAPI	BARRAGEM DE CONCRETO ARMADO GARGATÁ II							
04.01		BARRAGEM E VERTEDOURO - CONCRETO ARMADO							
04.01.01	92759	ARMAÇÃO DE PILAR OU VIGA DE UMA ESTRUTURA CONVENCIONAL DE CONCRETO ARMADO EM UM EDIFÍCIO DE MÚLTIPLOS PAVIMENTOS UTILIZANDO AÇO CA-60 DE 5,0 MM - MONTAGEM. AF 12/2015	KG	740,0	15,16	BDI 1	19,01	R\$	14.067,87
04.01.02	92760	ARMAÇÃO DE PILAR OU VIGA DE UMA ESTRUTURA CONVENCIONAL DE CONCRETO ARMADO EM UM EDIFÍCIO DE MÚLTIPLOS PAVIMENTOS UTILIZANDO AÇO CA-50 DE 6,3 MM - MONTAGEM. AF 12/2015	KG	2.424,1	14,32	BDI 1	17,96	R\$	43.530,24
04.01.03	92761	ARMAÇÃO DE PILAR OU VIGA DE UMA ESTRUTURA CONVENCIONAL DE CONCRETO ARMADO EM UM EDIFÍCIO DE MÚLTIPLOS PAVIMENTOS UTILIZANDO AÇO CA-50 DE 8,0 MM - MONTAGEM. AF 12/2015	KG	336,5	13,49	BDI 1	16,92	R\$	5.692,39
04.01.04	92762	ARMAÇÃO DE PILAR OU VIGA DE UMA ESTRUTURA CONVENCIONAL DE CONCRETO ARMADO EM UM EDIFÍCIO DE MÚLTIPLOS PAVIMENTOS UTILIZANDO AÇO CA-50 DE 10,0 MM - MONTAGEM. AF 12/2015	KG	1.371,0	12,11	BDI 1	15,19	R\$	20.819,92
04.01.05	92763	ARMAÇÃO DE PILAR OU VIGA DE UMA ESTRUTURA CONVENCIONAL DE CONCRETO ARMADO EM UM EDIFÍCIO DE MÚLTIPLOS PAVIMENTOS UTILIZANDO AÇO CA-50 DE 12,5 MM - MONTAGEM. AF 12/2015	KG	654,0	10,23	BDI 1	12,83	R\$	8.389,79



DMMAE OURO FINO
DEPARTAMENTO MUNICIPAL AUTÔNOMO
DE ÁGUA E ESGOTO
 Fone (35) 3441 - 1346

Processo Administrativo:

Data: 26/04/2022

Pregão Presencial:

Título: Contratação de empresa especializada em construção de barragem de concreto armado.

04.01.06	92764	ARMAÇÃO DE PILAR OU VIGA DE UMA ESTRUTURA CONVENCIONAL DE CONCRETO ARMADO EM UM EDIFÍCIO DE MÚLTIPLOS PAVIMENTOS UTILIZANDO AÇO CA-50 DE 16,0 MM - MONTAGEM. AF 12/2015	KG	16.197,60	9,77	BDI 1	12,25	R\$	198.446,19
04.01.07	92765	ARMAÇÃO DE PILAR OU VIGA DE UMA ESTRUTURA CONVENCIONAL DE CONCRETO ARMADO EM UM EDIFÍCIO DE MÚLTIPLOS PAVIMENTOS UTILIZANDO AÇO CA-50 DE 20,0 MM - MONTAGEM. AF 12/2015	KG	350,0	10,98	BDI 1	13,77	R\$	4.819,12
04.01.08	92766	ARMAÇÃO DE PILAR OU VIGA DE UMA ESTRUTURA CONVENCIONAL DE CONCRETO ARMADO EM UM EDIFÍCIO DE MÚLTIPLOS PAVIMENTOS UTILIZANDO AÇO CA-50 DE 25,0 MM - MONTAGEM. AF 12/2015	KG	115,0	10,74	BDI 1	13,47	R\$	1.548,82
04.01.09	89994	GRAUTEAMENTO DE CINTA INTERMEDIÁRIA OU DE CONTRAVERGA EM ALVENARIA ESTRUTURAL AF 01/2015	M³	10,0	770,16	BDI 1	965,78	R\$	9.657,81
04.01.10	94967	CONCRETO USINADO BOMBEAVEL, CLASSE DE RESISTENCIA C40, COM BRITA 0 E 1, SLUMP = 100 +/- 20 MM, INCLUI SERVIÇO DE BOMBEAMENTO (NBR 8953)	M³	267,6	509,37	BDI 1	638,75	R\$	170.929,49
04.01.12	90586	VIBRADOR DE IMERSÃO, DIÂMETRO DE PONTEIRA 45MM, MOTOR ELÉTRICO TRIFÁSICO	CHP	500,0	1,36	BDI 1	1,71	R\$	852,72
04.01.13	98657	EXECUÇÃO DE MURETA GUIA PARA CONTENÇÃO/ FUNDAÇÃO COM 50 CM DE ESPESURA. AF 06/2018	M	46,0	633,38	BDI 1	794,26	R\$	36.535,89
04.01.14	COMP	FORMA METÁLICA PARA RADIER, BARRAGEM DE CONCRETO ARMADO E ELEMENTOS ESTRUTURAIS, DIMENSÕES *1600* X *1000* X *42* MM	M²	202,4	70,64	BDI 1	88,58	R\$	17.929,11
04.01.15	97063	MONTAGEM E DESMONTAGEM DE ANDAIME MODULAR FACHADEIRO, COM PISO METÁLICO, PARA EDIFICAÇÕES COM MÚLTIPLOS PAVIMENTOS (EXCLUSIVE ANDAIME E LIMPEZA). AF 11/2017	M²	184,0	9,21	BDI 1	11,55	R\$	2.125,08
02.01.01	95601	ARRASAMENTO MECÂNICO DE ESTACA DE CONCRETO ARMADO, DIÂMETRO DE ATÉ 40CM. AF05/2021	UNID.	560,0	14,10	BDI 1	16,30	R\$	9.128,00
02.01.02	100652	ESTACA HÉLICE CONTÍNUA, DIÂMETRO DE 50CM, INCLUSIVE CONCRETO FCK = 30 MAP E ARMADURA MÍNIMA (EXCLUSIVE MOBILIZAÇÃO, DESMOBILIZAÇÃO E BOMBEAMENTO). AF 12/2019	M	560,0	235,26	BDI 2	193,78	R\$	108.516,80
02.01.04	COMP 03	FUNGENBAND PARA JUNTA DE DILATAÇÃO , 0-35/10 ATÉ 100MCA	M	60,0	210,00	BDI 1	263,34	R\$	15.800,40
SUB - TOTAL DO ITEM 04								R\$	668.789,65
5	SINAPI	BARRAGEM DE CONCRETO ARMADO GARGATÁ II							
05.01		SUBLEITO DO RESERVATORIO							
05.01.01	100576	REGULARIZAÇÃO E COMPACTAÇÃO DE SUBLEITO DE SOLO PREDOMINANTEMENTE ARGILOSO. AF 11/2019	M²	1.000,0	2,04	BDI 1	2,56	R\$	2.558,16
05.01.02	100573	EXECUÇÃO E COMPACTAÇÃO DE BASE E OU SUB-BASE PARA PAVIMENTAÇÃO DE SOLO (PREDOMINANTEMENTE ARGILOSO) BRITA - 50/50 - EXCLUSIVE SOLO, ESCAVAÇÃO, CARGA E TRANSPORTE. AF 11/2019	M³	560,0	90,96	BDI 1	114,06	R\$	63.875,75
05.01.03	100575	REGULARIZAÇÃO DE SUPERFÍCIES COM MOTONIVELADORA. AF 11/2019	M²	10.000,0	0,10	BDI 1	0,13	R\$	1.254,00
02.01.03	COMP 04	DISSIPADOR DE ENERGIA EM PEDRA ARGAMASSADA ESPESURA 15 CM INCL. MATERIAL E COLOCAÇÃO MEDIDO P/ VOLUME DE PEDRA ARGAMASSADA - INCLUINDO CONTRAPISO DE CONCRETO 15MPA DE 5 A	M³	40,6	270,00	BDI 1	338,58	R\$	13.746,35
SUB - TOTAL DO ITEM 04								R\$	81.434,26
6	SINAPI	BARRAGEM DE CONCRETO ARMADO GARGATÁ II							
06.01		COMPORTA DE DESCARGA DE FUNDO							
06.01.01	COMP 05	COMPORTA DESCARGA DE FUNDO - INST 2562/S FORNECIMENTO E INSTALAÇÃO COMPORTA DE FUNDO METALICA ASM60TM	VB	1,0	47.640,56	BDI 1	59741,26	R\$	59.741,26
SUB - TOTAL DO ITEM 06								R\$	59.741,26
7	SINAPI	BARRAGEM DE CONCRETO ARMADO GARGATÁ II							
07.01		SERVIÇOS FINAIS							
07.01.01	VERBA	LIMPEZA MANUAL E MECANICA PARA ENTREGA DEFINITIVA DE OBRA, RETIRADA DE ENTULHOS E SEPARADOR DE LIXO	VB	1,0	6.460,00	BDI 1	8100,84	R\$	8.100,84
07.01.02	VERBA	DESMOBILIZAÇÃO	UN.	1,0	2.783,00	BDI 1	3478,75	R\$	3.478,75
SUB - TOTAL DO ITEM 07								R\$	11.579,59
TOTAL								R\$	1.248.983,54

CRONOGRAMA FÍSICO - FINANCEIRO											
Convênio: DEPARTAMENTO MUNICIPAL AUTÔNOMO DE ÁGUA E ESGOTO - DMAAE				DATA: 26/04/2022							
OBRA: BARRAGEM DE CONCRETO ARMADO BAIRRO GARGATÁ II											
LOCAL: Bairro Gargatá II											
ITEM	ETAPAS/DESCRIÇÃO	VALOR (R\$)	FÍSICO/FINANCEIRO	TOTAL ETAPAS	MÊS 1	MÊS 2	MÊS 3	MÊS 4	MÊS 5	MÊS 6	
	BARRAGEM DE CONCRETO ARMADO GARGATÁ II	R\$ 1.248.983,54	FÍSICO %	100%	22,21%	37,57%	52,92%	74,66%	94,70%	97,86%	
1	ADMINISTRAÇÃO DIRETA E MOBILIZAÇÃO	R\$ 143.969,11	FÍSICO %		10%	20%	40%	60%	80%	100%	
			FINANCEIRO		R\$ 14.396,91	R\$ 28.793,82	R\$ 57.587,64	R\$ 86.381,46	R\$ 115.175,29	R\$ 143.969,11	
2	SERVIÇOS PRELIMINARES E COMPACTAÇÃO DO SOLO	R\$ 270.597,12	FÍSICO %		100%						
			FINANCEIRO		R\$ 270.597,12						
3	ENSECADEIRA DE ENROCAMENTO COM TERRA	R\$ 12.872,56	FÍSICO %		100%						
			FINANCEIRO		R\$ 12.872,56						
4	BARRAGEM E VERTEDEIRO - CONCRETO ARMADO	R\$ 668.789,65	FÍSICO %			25%	50%	75%	100%		
			FINANCEIRO			R\$ 167.197,41	R\$ 334.394,82	R\$ 501.592,23	R\$ 668.789,65		
5	SUBLEITO DO RESERVATORIO	R\$ 81.434,26	FÍSICO %					100%			
			FINANCEIRO					R\$ 81.434,26			
6	COMPORTA DE DESCARGA DE FUNDO	R\$ 59.741,26	FÍSICO %						100%		
			FINANCEIRO						R\$ 59.741,26		
7	SERVIÇOS FINAIS	R\$ 11.579,59	FÍSICO %							100%	
			FINANCEIRO							R\$ 11.579,59	
TOTAL				FÍSICO %	100%	22,21%	37,57%	52,92%	74,66%	94,70%	97,86%
				FINANCEIRO	R\$ 1.248.983,54	R\$ 283.469,68	R\$ 479.460,92	R\$ 675.452,15	R\$ 952.877,64	R\$ 1.208.610,13	R\$ 1.248.983,54

8. JUSTIFICATIVA DA CONTRATAÇÃO



DMMAE OURO FINO
DEPARTAMENTO MUNICIPAL AUTÔNOMO
DE ÁGUA E ESGOTO
Fone (35) 3441 - 1346

Processo
Administrativo:

Data: 26/04/2022

Pregão Presencial:

Título: Contratação de empresa especializada em construção de barragem de concreto armado.

O estado de Minas Gérias em especial o município de Ouro Fino vem enfrentando períodos de severas estiagens, provocando rigorosa escassez hídrica, a qual chega, inclusive, a afetar o abastecimento público de sua população. Sendo assim, um melhor aproveitamento hídrico das águas faz se necessário, a partir do conhecimento da demanda por água atual e futura, além da elaboração de projetos de barramentos para preservação hídrica, visando ao aumento da disponibilidade hídrica no município.

Em um contexto de mudança climática, em que há probabilidade de aumento dos períodos de estiagem, as barragens com finalidade de regularização para acumulação de água se constituem em alternativa para assegurar a disponibilidade de água.

As obras decorrentes dos projetos elaborados serão executados por terceiros via licitação e supervisionados pelo Departamento Municipal Autônomo de água e esgoto DMAAE do Município de Ouro Fino.

Diante da atual situação de escassez hídrica o referido objeto tem por finalidade a construção da barragem de concreto armado no município apresentado como uma alternativa para o aumento da disponibilidade hídrica a curto e médio prazo, reduzindo assim o déficit hídrico e o impacto negativo

9. OBRIGAÇÕES E RESPONSABILIDADES DA CONTRATADA

É obrigação da CONTRATADA a execução de todos os serviços descritos ou mencionados neste Termo de Referência, compreendendo, para tanto, todos os materiais, mão-de-obra especializadas e equipamentos necessários, sendo de sua responsabilidade:

- Realizar os serviços descritos nas Especificações Técnicas, no Projeto, de acordo com a melhor técnica aplicável, com zelo e diligência;
- Elaborar o Cronograma de Execução das Obras;
- Manter os locais de trabalho continuamente limpos, desobstruídos e sinalizados de forma a não causar transtornos à rotina de vida da comunidade, devendo sempre retirar o entulho para locais adequados, após execução dos serviços, observando o disposto na legislação e nas normas relativas à proteção ambiental; OBRA E SERVIÇOS DE ENGENHARIA MENOR PREÇO;
- Executar dentro da melhor técnica os serviços contratados, obedecendo rigorosamente às normas da Associação Brasileira de Normas Técnicas – ABNT, e demais órgãos necessários, as especificações, projetos e instruções da fiscalização do DMAAE de Ouro Fino;
- Manter máquinas e operadores suficientes para atendimento dos serviços previstos no Projeto sem interrupção;
- Arcar com todo ônus e obrigações concernentes à legislação social, trabalhista, previdenciária, fiscal e comercial, que se relacionem direta ou indiretamente com o objeto do contrato;



DMMAE OURO FINO
DEPARTAMENTO MUNICIPAL AUTÔNOMO
DE ÁGUA E ESGOTO
Fone (35) 3441 - 1346

Processo

Administrativo:

Data:

26/04/2022

Pregão Presencial:

Título: Contratação de empresa especializada em construção de barragem de concreto armado.

- Realizar os serviços descritos nas Especificações Técnicas, no Projeto, de acordo com a melhor técnica aplicável, com zelo e diligência;
- Arcar com todos os encargos e tributos que direta ou indiretamente incidam sobre o contrato a ser celebrado, atendido o parágrafo quinto do artigo 65, da lei nº8.666/93;
- A CONTRATADA deverá fornecer, às suas expensas e responsabilidade, todo material e mão de obra, ferramentas, equipamentos, refeições e transportes a serem empregados no local da construção. Caberá à fiscalização inspecionar a chegada, previamente avisada, de todos os materiais, com o direito de rejeitar aqueles em desacordo com as especificações.
- Toda equipe de mão de obra a ser empregada na execução dos serviços contratados, deverá ser constituída de profissionais idôneos, qualificados para a função e integrantes do quadro permanente da contratada.
- Substituir, sempre que exigido pela Coordenação do DMAAE e independentemente de justificativa por parte desta, qualquer empregado cuja atuação, permanência e/ou comportamento sejam julgados prejudiciais, inconvenientes ou insatisfatórios ao interesse do Serviço Público;
- Depois de constatado pela pessoa ou comissão designada pela fiscalização da obra, a má qualidade dos serviços, caberá a esta rejeitá-los, devendo a CONTRATADA reparar, corrigir, remover, reconstruir ou substituir, às suas expensas, no total ou em parte, o objeto do contrato em que se verificarem vícios, defeitos ou incorreções resultantes da execução de materiais empregados ou da mão de obra.
- A CONTRATADA deverá manter preposto, aceito pela Administração Municipal, no local da obra ou serviço, para representá-la na execução do Contrato e um “diário de ocorrências”, permanentemente disponível para lançamentos.
- A CONTRATADA arcará com o ônus das multas e penalidades decorrentes do não cumprimento de obrigações legais, regulamentares e contratuais;
- A CONTRATADA irá responder, civil e criminalmente, por danos pessoais ou patrimoniais decorrentes de sua culpa ou dolo na execução do contrato ou ainda, por negligência, imprudência ou imperícia de seus prepostos;
- Responder pela existência de todo e qualquer vício, irregularidade ou simples defeito de execução, comprometendo-se a removê-lo ou repará-lo, desde que provenham de má execução dos serviços ou má qualidade do material;
- Responder por quaisquer danos causados por máquinas, equipamentos ou pessoal sob sua responsabilidade, ou a ela prestando serviços, a terceiros; constatado o dano, deverá o mesmo ser prontamente reparado pela CONTRATADA, sem ônus para a CONTRATANTE, de forma a propiciar a sua forma e condições originais;



DMMAE OURO FINO
DEPARTAMENTO MUNICIPAL AUTÔNOMO
DE ÁGUA E ESGOTO
Fone (35) 3441 - 1346

Processo
Administrativo:

Data: 26/04/2022

Pregão Presencial:

Título: Contratação de empresa especializada em construção de barragem de concreto armado.

- A CONTRATADA, deverá fornecer aos seus funcionários todos os E.P.I.s (Equipamentos de Proteção Individual) necessários e obedecer a todas as normas de segurança no trabalho;
- Quaisquer modificações propostas pela CONTRATADA, decorrentes da incompatibilidade técnica entre o projeto e as reais necessidades do órgão contratante, somente poderão ser introduzidas após sua análise e aprovação pela Prefeitura de Ubá.
- A CONTRATADA será responsável por uma limpeza rigorosa durante toda a execução dos serviços e ao final.
- A CONTRATADA deverá utilizar modernos equipamentos e ferramentas, necessários à boa execução de todos os serviços e empregar os métodos de trabalho mais eficientes e seguros, de acordo com as Normas vigentes, e especificações fornecidas;
- A CONTRATADA deverá assegurar durante a execução das obras e serviços, até seu recebimento provisório, a proteção e conservação dos materiais, equipamentos e dos serviços executados;
- A CONTRATADA, tão logo receba a ordem de início, deverá providenciar e afixar no local da execução dos serviços, uma placa, conforme normas do CREA e da Administração Municipal, conforme descrição contida na planilha do edital, com as seguintes informações : NOME DA CONTRATANTE E CONTRATADA, VALOR DA OBRA, PRAZO DE EXECUÇÃO, NÚMERO DA LICITAÇÃO/CONTRATO E FINALIDADE DA OBRA.

10. OBRIGAÇÕES DA CONTRATANTE

- Efetuar pagamento à Contratada de conformidade com as liberações dos recursos;
- Fiscalizar a execução do contrato.

11. CRITÉRIOS DE ACEITABILIDADE DO OBJETO

- Os serviços deverão estar de conformidade com as especificações e condições constantes deste Termo de Referência e com as normas legais ou técnicas pertinentes ao objeto, cabendo à Contratada executar os serviços para o bom e fiel cumprimento do contrato.



DMAAE OURO FINO
DEPARTAMENTO MUNICIPAL AUTÔNOMO
DE ÁGUA E ESGOTO
Fone (35) 3441 - 1346

Processo

Administrativo:

Data:

26/04/2022

Pregão Presencial:

Título: Contratação de empresa especializada em construção de barragem de concreto armado.

DMAAE

Departamento Municipal Autônomo de água e Esgoto-

Ouro Fino/MG

Telefone: +55 (35) 3441-1346

E-mail: licitacao@dmaaef.com.br



DEPARTAMENTO MUNICIPAL AUTÔNOMO DE ÁGUA E ESGOTO

Sede administrativa - Rua Padre João Rabelo, 60, Centro - Ouro Fino/MG CEP 37570-000

Telefones de contato: (35) 3441-1346 | 3441-4020 | 3441-2834

CNPJ: 41.779.117/0001-00 | Inscrição estadual: isento

Site: www.dmaaeof.com - E-mail: licitacao@dmaaeof.com.br

Anexo X

Memorial Descritivo

MEMORIAL DESCRITIVO

BARRAGEM DE CONCRETO ARMADO



ABRIL DE 202

Sumário

1. IDENTIFICAÇÃO	3
2. INTRODUÇÃO	3
3. CONVENÇÕES PRELIMINARES	3
4. LEVANTAMENTO DE CAMPO	4
4.1 Topográfico.....	4
5. LIMPEZA, DESTOCAMENTO E EXPURGO DA ÁREA	6
6. CONCEPÇÃO DO ARRANJO GERAL	7
6.1 Barragem.....	7
6.2 Vertedouro soleira livre.....	7
6.3 Dispositivo canal aberto.....	8
6.4 Dispositivo de descarga de fundo.....	8
7. CRITÉRIOS DE PROJETO	9
7.1 Materiais utilizados.....	9
7.2 Cargas utilizadas.....	9
7.3 Ferramentas de projeto.....	9
8. ENTREGA DA OBRA	10
9. QUANTITATIVOS E MATERIAIS	10
10. CONSIDERAÇÕES FINAIS	10
11. ACOMPANHAMENTO	10
CRONOGRAMA FÍSICO FINANCEIRO	11
ANEXO 1 – ART	12
ANEXO 2 – SONDAAGEM	13
ANEXO 3 – RELATÓRIO TÉCNICO DE PROCESSAMENTO DE DADOS (IBGE)	14
ANEXO 4 – LEVANTAMENTO QUANTITATIVO DE AÇO	15
ANEXO 5 – PROJETOS EXECUTIVOS	16

1. IDENTIFICAÇÃO

1.1 Empreendimento: BARRAGEM CONCRETO ARMADO

1.2 Endereço: LOTEAMENTO GARGATA II, OURO FINO, Minas Gerais

1.3 Equipe Técnica:

Engenheiro Civil: José César Brandão Junqueira CREA 187021/D

Dimensionamento Estrutural

1.4. 64,50 m linear de barragem.

2. INTRODUÇÃO

O presente memorial tem por objetivo discriminar as especificações, detalhamentos e serviços, desta forma fixando e justificando o projeto de estrutura em concreto armado da barragem de captação de águas do município de Ouro Fino, Minas Gerais.

Eventuais dúvidas e divergências que possam ser observadas neste memorial, no projeto arquitetônico e demais documentos que compõe material necessário a execução das obras, deverão ser esclarecidas previamente e diretamente com os autores do projeto executivo estrutural.

3. CONVENÇÕES PRELIMINARES

A barragem deverá ser executada dentro das normas de construção, obedecendo a desenhos e detalhes dos projetos estruturais de concreto armado e complementares fornecidos, bem como seguindo as presentes especificações contidas neste memorial e memoriais dos projetos complementares.

Fica entendido que o projeto arquitetônico, os projetos complementares, as especificações e toda a documentação são complementares entre si, de modo que qualquer detalhe que se mencione em um documento e se omita em outro será considerado especificado e válido.

Será de inteira responsabilidade da CONTRATADA, o fornecimento de todos os materiais, insumos, equipamentos e mão-de-obra especializadas necessária ao cumprimento integral do objeto da licitação. Todos os materiais a serem empregados na obra deverão atender às especificações do projeto e obedecer

às especificações de qualidade e desempenho das normas técnicas da ABNT e demais normas de segurança.

Caberá à fiscalização a aprovação dos materiais antes de sua utilização. Os materiais a serem empregados durante a construção deverão satisfazer as condições de qualidade, não sendo admitidos materiais de qualidade inferior. Na ocorrência de comprovada impossibilidade de adquirir e empregar determinado material especificado deverá ser solicitada sua substituição, a juízo da fiscalização que analisará sua qualidade, resistência, aspecto e preço, utilizando critérios de similaridade entre os materiais.

Será feito o movimento de terra necessário para se obter um perfil de superfície adequado à execução da obra, seguindo cotas e níveis conforme o constante no Projeto Executivo. O aterro que se fizer necessário será executado com material escolhido e/ou previamente definido em projeto específico, e adequadamente compactado. Para tanto, observar o constante em norma para execução deste serviço. Os aterros e ou reaterros em geral, serão executados com material de primeira categoria, em camadas de 20 em 20cm, devidamente umedecidas até atingir a umidade ótima, e compactadas até a compactação ideal, de 100% do proctor normal. Feita a limpeza do terreno, será realizada a locação da obra, que deverá obedecer rigorosamente às indicações do projeto de locação executivo e sua implantação. A empresa CONTRATADA deverá prever a utilização de equipamentos topográficos ou outros equipamentos adequados a perfeita locação, execução da obra e ou serviços e seu respectivo acompanhamento, e de acordo com as locações e os níveis estabelecidos nos projetos.

Todos os materiais resultantes da limpeza bem como entulhos de qualquer natureza deverão ser removidos do canteiro de obras.

4. LEVANTAMENTO DE CAMPO

4.1 Topográfico

O levantamento Planialtimétrico Georreferenciado cadastral foi realizado com par de GPS Stonex contemplando equipamentos receptores S800 (base e rover), utilizando o método de posicionamento RTK convencional. O processamento dos dados da base foi realizado através do sistema IBGE - relatório do

posicionamento por ponto preciso (PPP), e o processamento dos dados e acabamento do projeto realizados pelo software Datageosis e Auto Cad civil 3D.

- O relatório técnico de processamento acompanha anexado.

- Os trabalhos foram iniciados com a implantação de um marco de referência de coordenadas (M1), a uma distância de 0,48 metros do poste de energia da CEMIG ponto denominado 166 poste conforme imagem abaixo e arquivo anexo.

Pontos	Coordenadas SIRGAS 2000 / UTM - Zone 23S		
	N	E	Z
M2	7.537.874,7082 m	359.428,7517 m	874,00 m
M3	7.537.936,1523 m	359.408,9157 m	874,00 m

Quadro 01: Marco de referência.



Imagem 01: Localização do marco de referência (M1).

a) Coordenadas dos pontos do eixo da barragem.

Pontos	Coordenadas SIRGAS 2000 / UTM - Zone 23S		
	N	E	Z
M2	7.537.874,7082 m	359.428,7517 m	874,00 m
M3	7.537.936,1523 m	359.408,9157 m	874,00 m

Quadro 02: Pontos do eixo do barramento.

Todo levantamento planialtimétrico teve como objetivo principal a geração de desenhos em plantas que retratassem perfeitamente as condições topográficas locais, com vista a subsidiar os estudos de implantação da barragem (estudos de arranjo geral).

As locações das estruturas serão realizadas pela CONTRATADA. Os mapas e arquivos eletrônicos relativo aos projetos da barragem estão sendo apresentados georreferenciados em formato de coordenadas reais (UTM).

5. LIMPEZA, DESTOCAMENTO E EXPURGO DA ÁREA.

Os serviços limpeza do terreno consistem em todas as operações de desmatamento, destocamento, retiradas de restos de raízes envoltos em solo, remoção dos solos orgânicos, entulhos e outros materiais impeditivos à implantação do empreendimento. A limpeza do terreno, objeto da contratação consistirá em uma área aproximada de 10.000m² local de implantação da barragem que consiste no corte e remoção da vegetação e solos, de forma que a superfície resultante se apresente completamente livre de qualquer detrito, tomando as devidas precauções de forma a evitarem danos a terceiros e prejuízos aos trabalhos ou a obra.

Entende-se como expurgo a remoção da camada superficial do terreno natural (inclusive ervas e pastos), numa espessura suficiente para eliminar terra vegetal, turfa, barro, matéria orgânica e demais materiais indesejáveis depositados no solo. Esta providência se faz necessária na preparação do terreno para receber as estruturas. Estes serviços serão efetuados de forma manual e mecanica, conforme a necessidade. Todo material sultante da limpeza bem como entulhos de qualquer natureza será removido do canteiro de obras.

6. CONCEPÇÃO DO ARRANJO GERAL

Será construído uma barragem de concreto armado incluindo:

6.1 Barragem

A Barragem será construída a 8,61km da foz do rio Ribeirão do Ouro Fino, no município de Ouro Fino região sul do Estado de Minas Gerais. Na área de estudo do Ribeirão será construída uma barragem de concreto armado com soleira vertente com objetivo de abastecimento público, constituído por um sistema de captação e adução do fluxo da água até a Estação de Tratamento de água ETA. A barragem em concreto armado, contará com um sistema de descarga contínua (vertedouro tipo soleira livre), sistema de descarga (Vazão sanitária), através de comporta “Adulfa de parede”, e um vertedouro tipo canal aberto (Canal Trapezoidal), permitindo que sempre exista um fluxo contínuo (Vazão Residual/Ecológica) de água a jusante.

A conjugação do Barramento com a ombreira esquerda é constituída por barragem em concreto armado, não galgável, com crista na El. 874,30m e um comprimento de 34,0 m, conjugado ao trecho vertente com crista na El.873,00m e 12,0m de comprimento, seguido por um comprimento de 10,5m com crista na El. 874,30m, conjugado ao canal aberto com crista na El.873,50m e 2,0m de comprimento, seguido por um comprimento de 6,0m com crista na El. 874,30m o qual desenvolve-se até a ombreira, perfazendo uma extensão total de 64,5m.

A barragem deverá ser construída em blocos, entre os quais deverão ser previstas juntas verticais de dilatação vedadas contra vazamentos. O trecho do vertedouro deverá ser rebaixado em altura correspondente à da lâmina d ‘água máxima vertente.

6.2 Vertedouro soleira livre

A barragem vertente se desenvolve transversalmente ao ribeirão do ouro fino, numa extensão de 12,0 m e altura máxima de 2,0 m, construída com uma seção transversal clássica para barragens de concreto

armado. Apresenta paramento vertical por montante, com crista vertente de perfil tipo “parede espessa” e paramento de jusante inclinado em 1V:0,75H, calha lisa e degrau de dissipação de 0,75m de comprimento por 0,50m de altura junto a base, seguido de uma bacia de dissipação de energia (enrocamento), com objetivo promover a redução da velocidade escoamento e encaminhamento do fluxo ao leito de jusante em condições hidráulicamente compatíveis as condições naturais.

6.3 Dispositivo canal aberto

O vertedouro de emergência, consiste em um canal aberto para atendimento de alguma eventualidade excepcional ($Q_p=Tr100$ anos), que restituirá a água ao ribeirão. Será construído em concreto armado, de faces trapezoidais, com 2,0m de base e 47,50 m de comprimento. Junto ao paramento de jusante da barragem, a soleira está na El. 873,50 m, com trecho inicial plano de 4,0m seguido por um trecho de 43,0 m com inclinação de 0,079m/m e um trecho plano (soleira de controle) de aproximadamente 2,0 m, na El. 870,09 m até atingir o leito do rio.

6.4 Dispositivo de descarga de fundo

O sistema de vazão sanitária será composto por uma comporta do tipo “Adufa de Parede” constituída de comporta de volante acoplado junto a parede de concreto, e será utilizada para descarga de fundo (Desarenador).O sistema será composto de uma entrada hidráulica, seguida por uma tubulação de concreto de 600mm de diâmetro, com eixo na El.871,65m. Na extremidade de jusante do conduto será construído um canal de restituição e uma mureta de contenção lateral com intuito de lançar/conduzir a água e materiais sólidos junto a bacia de dissipação do vertedouro a jusante.

A comporta adufa de parede ou vertedoura a ser acomodada deverá seguir as especificações do desenho prancha 05/09, e instalada de acordo com as recomendações e projeto do fabricante.

Modelo: Comporta vertedoura/adufa de parede

Passagem: Circular

Diâmetro nominal: $\varnothing 600$ mm

Carga hidráulica: 1,65 a 2,5 mca

Fixação: No concreto

Vedação de face

Acionamento: Manual

7 CRITÉRIOS DE PROJETO

7.1 Materiais Utilizados

O principal material escolhido é o concreto armado. A tensão característica, (f_{ck}) adotada é de 40 Mpa para a superestrutura. Para a obtenção desta tensão, deve a Construtora selecionar o agregado miúdo e o agregado graúdo a ser usado na obra, levá-los a um laboratório de materiais de construção para o dimensionamento do traço, em volume, bem como o estabelecimento da relação água/cimento. A relação água/cimento será de primordial importância tendo em vista a previsão de vida útil bem como a agressividade do meio ambiente em que se encontram as estruturas. A vibração será sempre mecânica e dever-se-á obedecer ao que prescreve a NBR6118/2014. Partindo do pressuposto de que o concreto terá controle rigoroso, adotou-se o recobrimento mínimo de 2 cm (dois centímetros) a ser obtido com a utilização de pastilhas de argamassa ou espaçadores de plástico. Como material de fundação, adotou-se primordialmente a estaca helice continua. A escolha se baseia na campanha de sondagens de simples reconhecimento de solo, do tipo SPT (standard penetration test) cujos perfis se anexam aos projetos.

7.2 - Cargas utilizadas

As cargas adotadas em projeto são aquelas preconizadas pelas Normas da ABNT 6120, em casos particulares, aquelas avaliadas por informações colhidas no local. Assim sendo, para as comportas, adotou-se carga de empuxo de coluna de água com no máximo 2,0 m de altura. Nas estruturas passíveis de força de arrasto, adotou-se força horizontal máxima de 450 kgf em cada topo.

7.3 Ferramentas de projeto

Todos os desenhos foram executados em micro computador usando principalmente o programa AutoCad 2018, e, em algumas planilhas, o Excel da Microsoft. Todos os cálculos de concreto armado foram executados no programa Eberick, da AltoQI, versão 2018-06 [v.11.277].

8. ENTREGA DA OBRA

As obras serão recebidas provisoriamente após a última medição e definitivamente 60 dias após a última medição, desde que corrigidos todos os defeitos oriundos de vícios de contração, surgidos no período.

9. QUANTITATIVOS E MATERIAIS

Utilizados com base no projeto gráfico, bem como no presente memorial descritivo, a descrição dos materiais e suas quantidades encontra-se na planilha orçamentária em anexo.

10. CONSIDERAÇÕES FINAIS

Quaisquer informações adicionais ou dúvidas referentes à execução dos serviços deverão ser dirimidas junto ao setor de engenharia do Departamento Municipal Autônomo de Água e Esgoto de Ouro Fino.

A CONTRATADA deverá emitir a anotação de responsabilidade técnica ART/CREA referente à execução estrutural das estruturas de concreto, fundações, dispositivos hidráulicos e execução dos serviços complementares, referente ao contrato. Ficarão a cargo exclusivo da empresa CONTRATADA, todas as providencias e despesas correspondentes às instalações provisórias da obra, compreendendo as estruturas, maquinários, aparelhos e ferramentas necessárias à execução dos serviços

11. ACOMPANHAMENTO

A obra será conduzida por pessoal pertencente à licitante vencedora, competente e capaz de proporcionar serviços tecnicamente bem feitos e acabamento esmerado, em número compatível com o ritmo da obra, para que o cronograma físico financeiro proposto seja cumprido à risca. O engenheiro da empresa responsável pela execução da obra fará um acompanhamento sistemático, acompanhando todas as etapas para sua perfeita execução, deve ser utilizado, obrigatoriamente, o diário de obra. O modelo do diário de obras deverá ser solicitado junto ao setor de engenharia do DMAAE/Prefeitura.

JOSE CESAR BRANDAO JUNQUEIRA
Junqueira Engenharia Projetos e Construção
CNPJ nº 24.477.338/0001-05

CRONOGRAMA FISICO FINANCEIRO

CRONOGRAMA FISICO-FINANCEIRO										
Convênio: DEPARTAMENTO MUNICIPAL AUTÔNOMO DE ÁGUA E ESGOTO - DMAAE			DATA: 26/04/2022							
OBRA: BARRAGEM DE CONCRETO ARMADO BAIRRO GARGATA II										
LOCAL: Bairro Gargatá II										
ITEM	ETAPAS/DESCRIÇÃO	VALOR (R\$)	FÍSICO/FINANCEIRO	TOTAL ETAPAS	MÊS 1	MÊS 2	MÊS 3	MÊS 4	MÊS 5	MÊS 6
	BARRAGEM DE CONCRETO ARMADO GARGATÁ II	R\$ 1.248.983,54	FÍSICO %	100%	22,21%	37,57%	52,92%	74,66%	94,70%	97,86%
1	ADMINISTRAÇÃO DIRETA E MOBILIZAÇÃO	R\$ 143.969,11	FÍSICO %		10%	20%	40%	60%	80%	100%
			FINANCEIRO		R\$ 14.396,91	R\$ 28.793,82	R\$ 57.587,64	R\$ 86.381,46	R\$ 115.175,29	R\$ 143.969,11
2	SERVIÇOS PRELIMINARES E COMPACTAÇÃO DO SOLO	R\$ 270.597,12	FÍSICO %		100%					
			FINANCEIRO		R\$ 270.597,12					
3	ENSECADEIRA DE ENROCAMENTO COM TERRA	R\$ 12.872,56	FÍSICO %		100%					
			FINANCEIRO		R\$ 12.872,56					
4	BARRAGEM E VERTEDOURO - CONCRETO ARMADO	R\$ 668.789,65	FÍSICO %			25%	50%	75%	100%	
			FINANCEIRO			R\$ 167.197,41	R\$ 334.394,82	R\$ 501.592,23	R\$ 668.789,65	
5	SUBLEITO DO RESERVATORIO	R\$ 81.434,26	FÍSICO %					100%		
			FINANCEIRO					R\$ 81.434,26		
6	COMPORTA DE DESCARGA DE FUNDO	R\$ 59.741,26	FÍSICO %						100%	
			FINANCEIRO						R\$ 59.741,26	
7	SERVIÇOS FINAIS	R\$ 11.579,59	FÍSICO %							100%
			FINANCEIRO							R\$ 11.579,59
TOTAL			FÍSICO %	100%	22,21%	37,57%	52,92%	74,66%	94,70%	97,86%
			FINANCEIRO	R\$ 1.248.983,54	R\$ 283.469,68	R\$ 479.460,92	R\$ 675.452,15	R\$ 952.877,64	R\$ 1.208.610,13	R\$ 1.248.983,54

ANEXO 1 – ART



Anotação de Responsabilidade Técnica - ART
Lei nº 6.496, de 7 de dezembro de 1977

CREA-MG

ART OBRA / SERVIÇO
Nº 1420200000006503276

Conselho Regional de Engenharia e Agronomia de Minas Gerais

INICIAL

1. Responsável Técnico

JOSE CESAR BRANDAO JUNQUEIRA

Título profissional: **ENGENHEIRO CIVIL**

RNP: **1413950108**

Registro: **MG0000187021D MG**

Empresa contratada: **JOSE CESAR BRANDAO JUNQUEIRA 09766134685 ME**

Registro: **54037-MG**

2. Dados do Contrato

Contratante: **DEPARTAMENTO MUNICIPAL AUTONOMO DE AGUA E ESGOTO**

CPF/CNPJ: **41.779.117/0001-00**

Rua **PADRE JOAO RABELO**

Nº: **60**

Complemento: **SEDE**

Bairro: **CENTRO**

Cidade: **Ouro Fino**

UF: **MG**

CEP: **37570000**

Contrato: **170/2020**

Celebrado em: **01/12/2020**

Valor: **R\$ 11.000,00**

Tipo de contratante: **Pessoa Juridica de Direito Privado**

Ação Institucional: **Outros**

3. Dados da Obra/Serviço

Loteamento **GARGATA II**

Nº:

Complemento: **LOTEAMENTO GARGATA II**

Bairro: **GARGATA**

Cidade: **Ouro Fino**

UF: **MG**

CEP: **37570000**

Data de Início: **17/12/2020**

Previsão de término: **10/02/2021**

Coordenadas Geográficas: ,

Finalidade: **INFRAESTRUTURA**

Código: **Não Especificado**

Proprietário: **DEPARTAMENTO MUNICIPAL AUTONOMO AGUA E ESGOTO**

CPF/CNPJ: **41.779.117/0001-00**

4. Atividade Técnica

7 - EXECUÇÃO

Quantidade

Unidade

51 - PROJETO EXECUTIVO > #1014-1098 - BARRAGEM

46,00

m

Após a conclusão das atividades técnicas o profissional deve proceder a baixa desta ART

5. Observações

CALCULO E ESTRUTURAL E DIMENSIONAMENTO PARA BARRAGEM DE CONCRETO ARMADO PARA RESERVATORIO. NÃO CONTEMPLA CALCULO DE VAZÃO E ESCOMENTO AGUA PLUVIAL E DIMENSOES DO RESERVATORIO.

6. Declarações

7. Entidade de Classe

- SEM INDICAÇÃO DE ENTIDADE DE CLASSE

8. Assinaturas

Declaro serem verdadeiras as informações acima

JOSE CESAR BRANDAO JUNQUEIRA - CPF: 097.661.346-85

_____, _____ de _____ de _____

Local

data

**DEPARTAMENTO MUNICIPAL AUTONOMO DE AGUA E ESGOTO - CNPJ:
41.779.117/0001-00**

9. Informações

* A ART é válida somente quando quitada, mediante apresentação do comprovante do pagamento ou conferência no site do Crea.

* O comprovante de pagamento deverá ser apensado para comprovação de quitação

10. Valor

Registrada em: **06/01/2021. Boleto não identificado.**

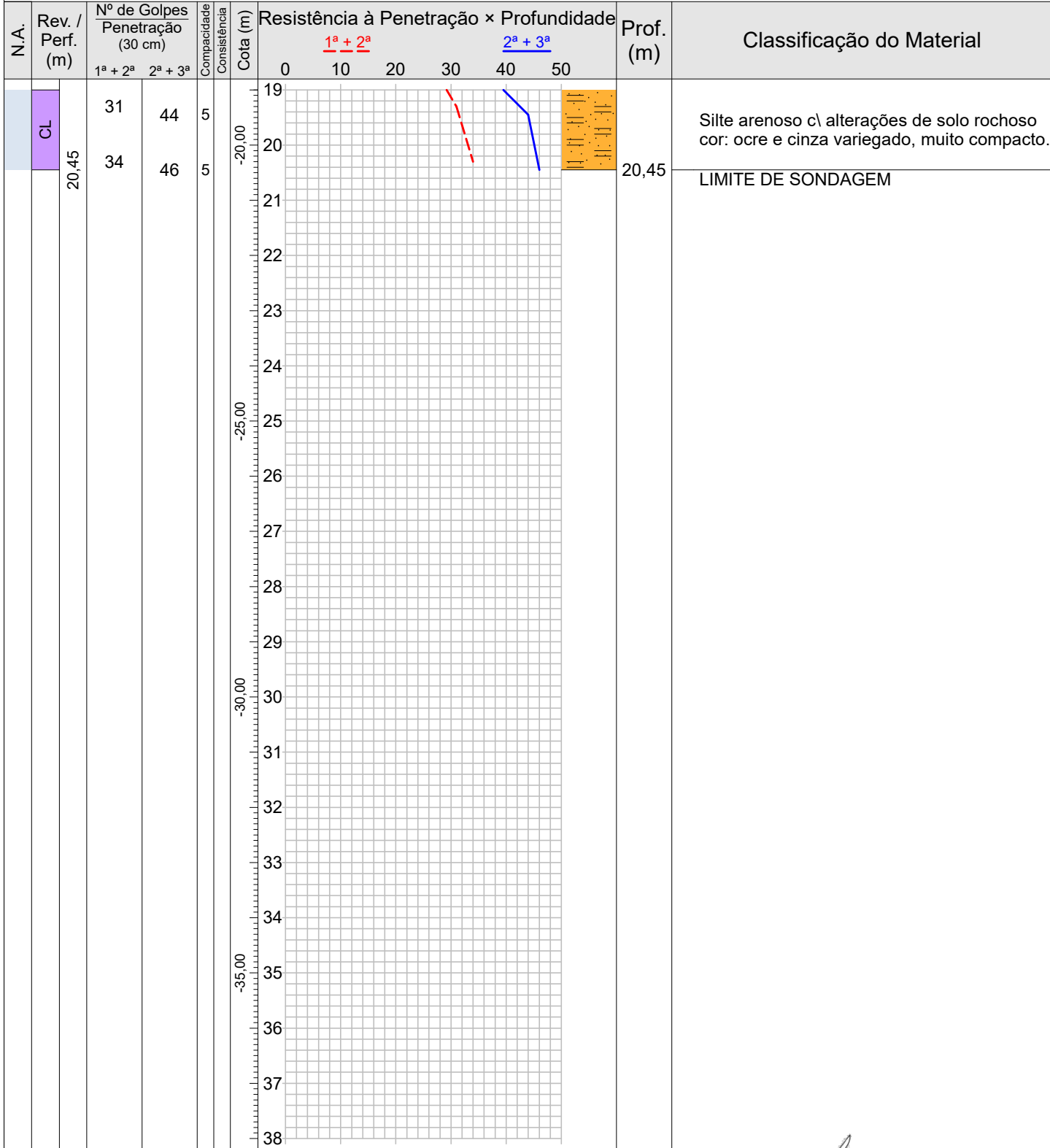




ANEXO 2 – SONDAGEM

Ø Amostrador Ø Revestimento (Rev.):	Externo: 2" Interno: 1 3/8"	Altura de queda: 75 cm Peso (PP): 65 kgf Escala vertical: 1:100	Cota da boca do furo: 0,00 m Revestimento: 0,00 m Nível d'água: 0,30 m	Ensaio de Avanço por Circulação de Água			
					Início	10 min	20 min
				-		-	

Perfuração: CA-Circulação de Água CL-Circulação de Lama TC-Trado Concha Coordenadas: N 7.537.903,00 m; E 359.425,00 m; F 23S; WGS84



Compacidade/Consistência	1	2	3	4	5
Areias ou siltes arenosos	Fofa(o)	Pouco compacta(o)	Medianamente compacta(o)	Compacta(o)	Muito compacta(o)
Argilas ou siltes argilosos	Muito mole	Mole	Média(o)	Rija(o)	Dura(o)
Rua Sargento Obedes Lino da Silva 85- Inconfidentes Pouso Alegre-MG, CEP: 37557-322 Tel: 35 34214181 -991472132 email:atendimento@alencarsondagens.com.br			Resp. Técnico George Edson Magalhães Engenheiro Civil - CREA 73938/D		

CONFORME NBR 6484:2001



MORCELLI & ALENCAR LTDA ME

0277/20

Sondagem de Reconhecimento a Percussão

SP-001

Cliente: DMAAE - Departamento Municipal Autônomo Água

Página 1/2

Obra: loteamento Gargara II

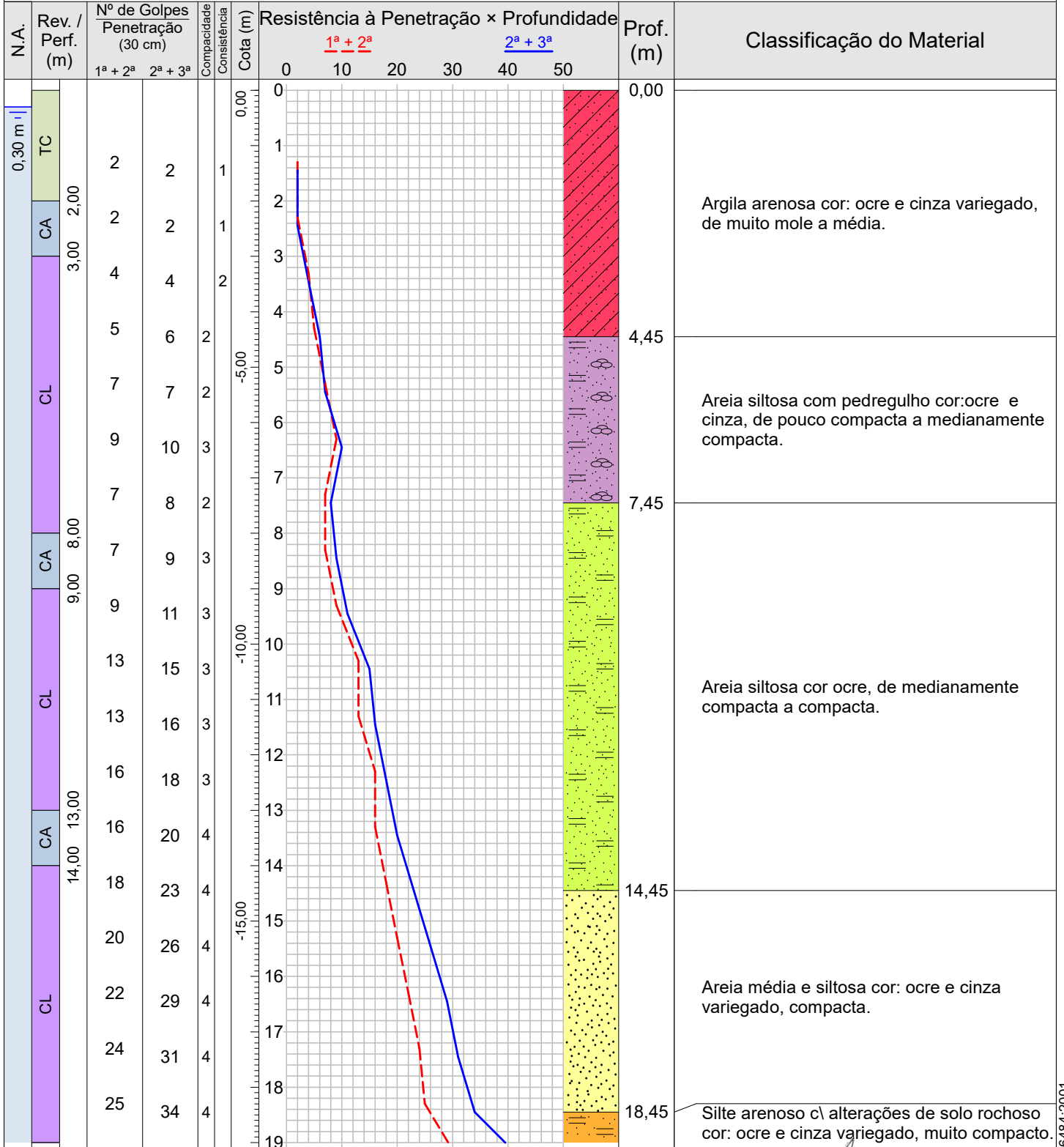
Data

Local: Rua :Projetada para Represa, Gargara, Ouro Fino-MG

28/10/2020

Ø Amostrador	Externo: 2"	Altura de queda: 75 cm	Cota da boca do furo: 0,00 m	Ensaio de Avanço por Circulação de Água			
	Interno: 1 1/8"	Peso (PP): 65 kgf	Revestimento: 0,00 m	Início	10 min	20 min	30 min
Ø Revestimento (Rev.): 2 1/2"	Escala vertical: 1:100	Nível d'água: 0,30 m		-	-	-	-

Perfuração: CA-Circulação de Água CL-Circulação de Lama TC-Trado Concha Coordenadas: N 7.537.903,00 m; E 359.425,00 m; F 23S; WGS84




Compacidade/Consistência	1	2	3	4	5
Areias ou siltes arenosos	Fofa(o)	Pouco compacta(o)	Medianamente compacta(o)	Compacta(o)	Muito compacta(o)
Argilas ou siltes argilosos	Muito mole	Mole	Média(o)	Rija(o)	Dura(o)

Rua Sargento Obedes Lino da Silva 85- Inconfidentes
 Pouso Alegre-MG, CEP: 37557-322
 Tel: 35 34214181 -991472132 email:atendimento@alencarsondagens.com.br

Resp. Técnico
 George Edson Magalhães
 Engenheiro Civil - CREA 73938/D

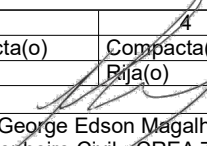
CONFORME NBR 6484:2001

 ALENCAR <small>SONDAGENS E FUNDAÇÕES</small>	MORCELLI & ALENCAR LTDA ME		0277/20
	Sondagem de Reconhecimento a Percussão		SP-001
	Cliente: DMAAE -Departamento Municipal Autônomo Agua Obra: loteamento Gargara II Local: Rua :Projetada para Represa, Gargara, Ouro Fino-MG		

Nível d'água		Cota da boca do furo:	0,00 m	Ensaio de Avanço por Circulação de Água			
Inicial:	0,30 m —/—/—	Revestimento:	0,00 m	Início	10 min	20 min	30 min
Estabilizado:	0,30 m —/—/—			-	-	-	-
Final:	0,30 m —/—/—						

Perfuração: CA-Circulação de Água CL-Circulação de Lama TC-Trado Concha Coordenadas: N 7.537.903,00 m; E 359.425,00 m; F 23S; WGS84

Amostra	Perfuração	Profundidade (m)			Golpes 30 cm		Compacidade	Consistência	Profundidade Camada (m)	Classificação do Material
		Inicial	1ª + 2ª	2ª + 3ª	1ª + 2ª	2ª + 3ª				
01	TC	-	-	-	-	-	-	-		
02	TC	1,00	1,30	1,45	2	2	-	1	0,00	Argila arenosa cor: ocre e cinza variegado, de muito mole a média.
03	CA	2,00	2,30	2,45	2	2	-	1		
04	CL	3,00	3,30	3,45	4	4	-	2		
05	CL	4,00	4,30	4,45	5	6	2	-	4,45	Areia siltosa com pedregulho cor:ocre e cinza, de pouco compacta a medianamente compacta.
06	CL	5,00	5,30	5,45	7	7	2	-		
07	CL	6,00	6,30	6,45	9	10	3	-		
08	CL	7,00	7,30	7,45	7	8	2	-		
09	CA	8,00	8,30	8,45	7	9	3	-	7,45	Areia siltosa cor ocre, de medianamente compacta a compacta.
10	CL	9,00	9,30	9,45	9	11	3	-		
11	CL	10,00	10,30	10,45	13	15	3	-		
12	CL	11,00	11,30	11,45	13	16	3	-		
13	CL	12,00	12,30	12,45	16	18	3	-		
14	CA	13,00	13,30	13,45	16	20	4	-		
15	CL	14,00	14,30	14,45	18	23	4	-	14,45	Areia média e siltosa cor: ocre e cinza variegado, compacta.
16	CL	15,00	15,30	15,45	20	26	4	-		
17	CL	16,00	16,30	16,45	22	29	4	-		
18	CL	17,00	17,30	17,45	24	31	4	-		
19	CL	18,00	18,30	18,45	25	34	4	-	18,45	Silte arenoso c\ alterações de solo rochoso cor: ocre e cinza variegado, muito compacto.
20	CL	19,00	19,30	19,45	31	44	5	-		
21	CL	20,00	20,30	20,45	34	46	5	-		
									20,45	LIMITE DE SONDAGEM

Compacidade/Consistência	1	2	3	4	5
Areias ou siltes arenosos	Fofa(o)	Pouco compacta(o)	Medianamente compacta(o)	Compacta(o)	Muito compacta(o)
Argilas ou siltes argilosos	Muito mole	Mole	Média(o)	Rija(o)	Dura(o)
Rua Sargento Obedes Lino da Silva 85- Inconfidentes Pouso Alegre-MG, CEP: 37557-322 Tel: 35 34214181 -991472132 email:atendimento@alencarsondagens.com.br			Resp. Técnico  George Edson Magalhães Engenheiro Civil - CREA 73938/D		



MORCELLI & ALENCAR LTDA ME

0277/20

Memorial Fotográfico

SP-001

Cliente: DMAAE -Departamento Municipal Autônomo Agua

Página 1/1

Obra: loteamento Gargara II

Data

Local: Rua :Projetada para Represa, Gargara, Ouro Fino-MG

28/10/2020



Imagem em formato PNG

© 2020 MORCELLI & ALENCAR LTDA ME

277-2020 sp01



MORCELLI & ALENCAR LTDA ME

0277/20

Sondagem de Reconhecimento a Percussão

SP-002

Cliente: DMAAE - Departamento Municipal Autônomo Água

Página 1/2

Obra: loteamento Gargara II

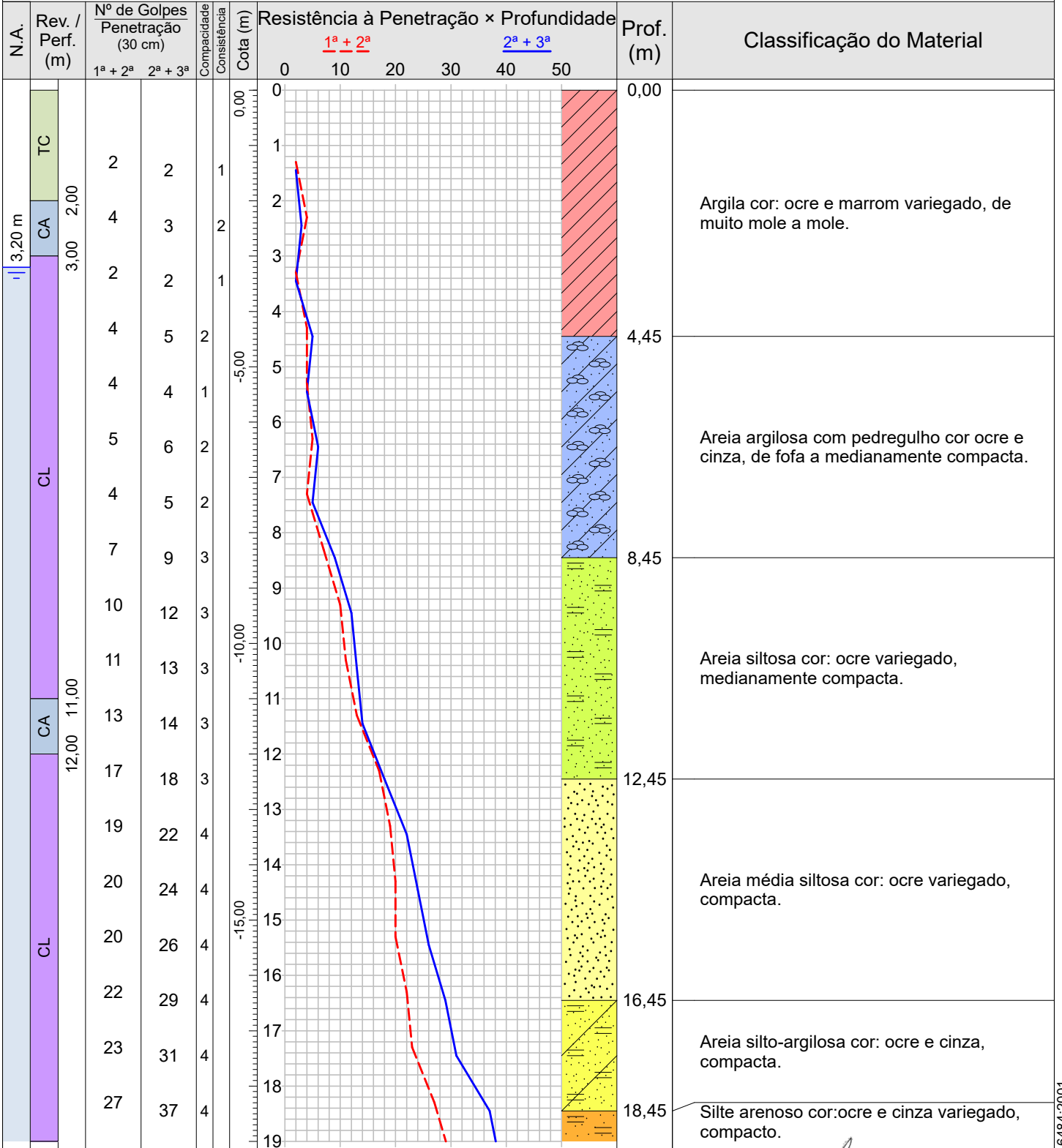
Data

Local: Rua :Projetada para Represa, Gargara, Ouro Fino-MG

28/10/2020

Ø Amostrador	Externo: 2"	Altura de queda: 75 cm	Cota da boca do furo: 0,00 m	Ensaio de Avanço por Circulação de Água			
	Interno: 1 1/2"	Peso (PP): 65 kgf	Revestimento: 0,00 m	Início	10 min	20 min	30 min
Ø Revestimento (Rev.): 2 1/2"	Escala vertical: 1:100	Nível d'água: 3,20 m		-	-	-	-

Perfuração: CA-Circulação de Água CL-Circulação de Lama TC-Trado Concha Coordenadas: N 7.537.862,00 m; E 359.436,00 m; F 23S; WGS84



Compacidade/Consistência	1	2	3	4	5
Areias ou siltes arenosos	Fofa(o)	Pouco compacta(o)	Medianamente compacta(o)	Compacta(o)	Muito compacta(o)
Argilas ou siltes argilosos	Muito mole	Mole	Média(o)	Rija(o)	Dura(o)

Rua Sargento Obedes Lino da Silva 85- Inconfidentes
 Pouso Alegre-MG, CEP: 37557-322
 Tel: 35 34214181 -991472132 email:atendimento@alencarsondagens.com.br

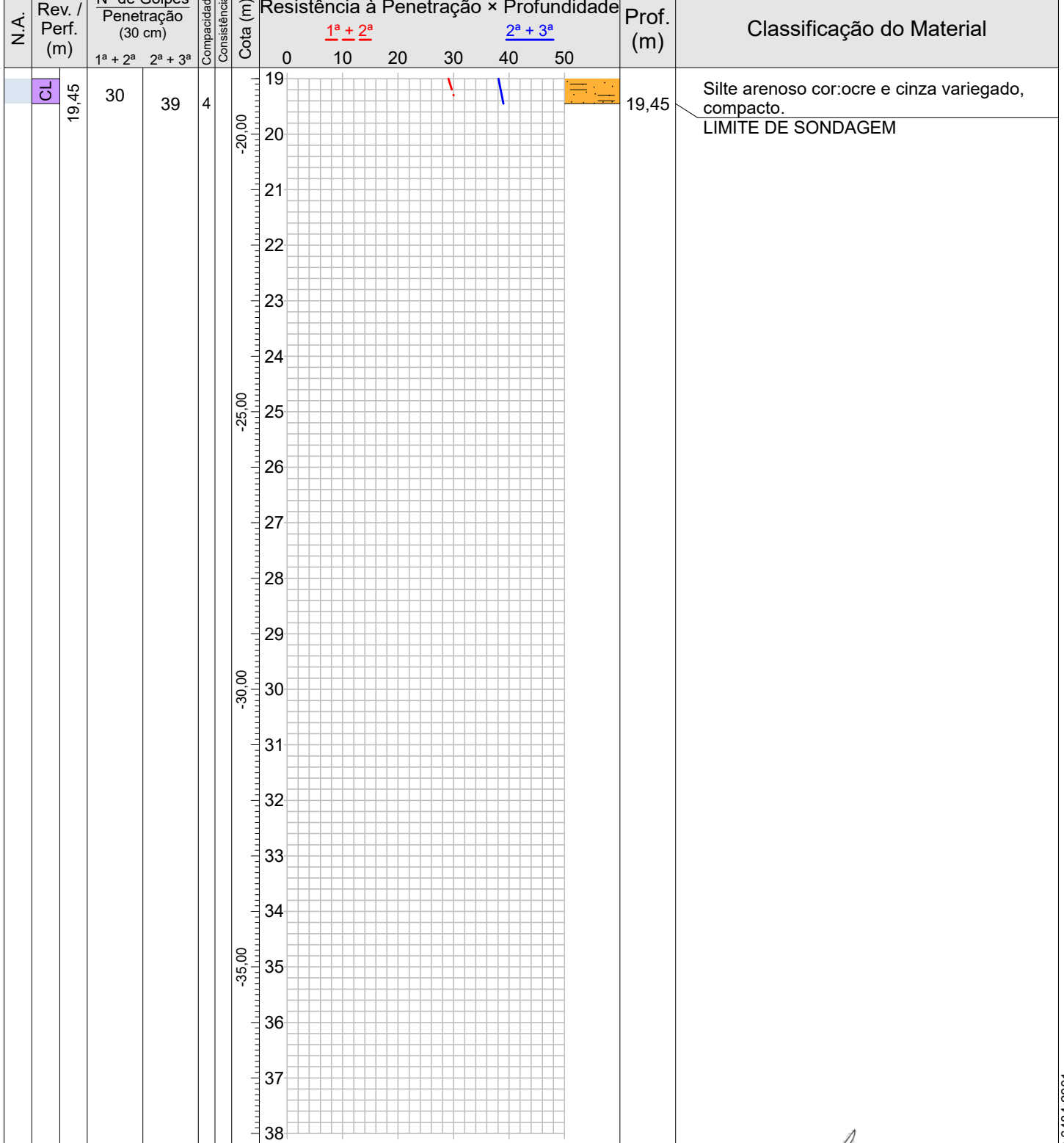
Resp. Técnico
 George Edson Magalhães
 Engenheiro Civil - CREA 73938/D

CONFORME NBR 6484:2001

ALENCAR <small>SONDAGENS E FUNDAÇÕES</small>	MORCELLI & ALENCAR LTDA ME	0277/20	
	Sondagem de Reconhecimento a Percussão		SP-002
	Cliente: DMAAE -Departamento Municipal Autônomo Agua Obra: loteamento Gargara II Local: Rua :Projetada para Represa, Gargara, Ouro Fino-MG		Página 2/2 Data 28/10/2020


Ø Amostrador Ø Revestimento (Rev.):	Externo: 2" Interno: 1 3/8"	Altura de queda: 75 cm Peso (PP): 65 kgf Escala vertical: 1:100	Cota da boca do furo: 0,00 m Revestimento: 0,00 m Nível d'água: 3,20 m	Ensaio de Avanço por Circulação de Água			
					Início	10 min	20 min
				-	-	-	-

Perfuração: CA-Circulação de Água CL-Circulação de Lama TC-Trado Concha Coordenadas: N 7.537.862,00 m; E 359.436,00 m; F 23S; WGS84



Compacidade/Consistência	1	2	3	4	5
Areias ou siltes arenosos	Fofa(o)	Pouco compacta(o)	Medianamente compacta(o)	Compacta(o)	Muito compacta(o)
Argilas ou siltes argilosos	Muito mole	Mole	Média(o)	Rija(o)	Dura(o)
Rua Sargento Obedes Lino da Silva 85- Inconfidentes Pouso Alegre-MG, CEP: 37557-322 Tel: 35 34214181 -991472132 email:atendimento@alencarsondagens.com.br			Resp. Técnico George Edson Magalhães Engenheiro Civil - CREA 73938/D		

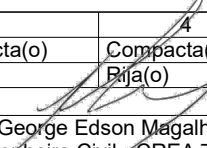
CONFORME NBR 6484:2001

 ALENCAR <small>SONDAGENS E FUNDAÇÕES</small>	MORCELLI & ALENCAR LTDA ME		0277/20
	Sondagem de Reconhecimento a Percussão		SP-002
	Cliente: DMAAE -Departamento Municipal Autônomo Agua Obra: loteamento Gargara II Local: Rua :Projetada para Represa, Gargara, Ouro Fino-MG		

Nível d'água		Cota da boca do furo:	0,00 m	Ensaio de Avanço por Circulação de Água			
Inicial:	3,20 m —/—/—	Revestimento:	0,00 m	Início	10 min	20 min	30 min
Estabilizado:	3,20 m —/—/—			-	-	-	-
Final:	3,20 m —/—/—						

Perfuração: CA-Circulação de Água CL-Circulação de Lama TC-Trado Concha Coordenadas: N 7.537.862,00 m; E 359.436,00 m; F 23S; WGS84

Amostra	Perfuração	Profundidade (m)			Golpes 30 cm		Compacidade	Consistência	Profundidade Camada (m)	Classificação do Material
		Inicial	1ª + 2ª	2ª + 3ª	1ª + 2ª	2ª + 3ª				
01	TC	-	-	-	-	-	-	-		
02	TC	1,00	1,30	1,45	2	2	-	1	0,00	Argila cor: ocre e marrom variegado, de muito mole a mole.
03	CA	2,00	2,30	2,45	4	3	-	2		
04	CL	3,00	3,30	3,45	2	2	-	1		
05	CL	4,00	4,30	4,45	4	5	2	-	4,45	Areia argilosa com pedregulho cor ocre e cinza, de fofa a medianamente compacta.
06	CL	5,00	5,30	5,45	4	4	1	-		
07	CL	6,00	6,30	6,45	5	6	2	-		
08	CL	7,00	7,30	7,45	4	5	2	-		
09	CL	8,00	8,30	8,45	7	9	3	-	8,45	Areia siltosa cor: ocre variegado, medianamente compacta.
10	CL	9,00	9,30	9,45	10	12	3	-		
11	CL	10,00	10,30	10,45	11	13	3	-		
12	CA	11,00	11,30	11,45	13	14	3	-		
13	CL	12,00	12,30	12,45	17	18	3	-	12,45	Areia média siltosa cor: ocre variegado, compacta.
14	CL	13,00	13,30	13,45	19	22	4	-		
15	CL	14,00	14,30	14,45	20	24	4	-		
16	CL	15,00	15,30	15,45	20	26	4	-		
17	CL	16,00	16,30	16,45	22	29	4	-	16,45	Areia silto-argilosa cor: ocre e cinza, compacta.
18	CL	17,00	17,30	17,45	23	31	4	-		
19	CL	18,00	18,30	18,45	27	37	4	-	18,45	Silte arenoso cor: ocre e cinza variegado, compacto.
20	CL	19,00	19,30	19,45	30	39	4	-	19,45	LIMITE DE SONDAGEM

Compacidade/Consistência	1	2	3	4	5
Areias ou siltes arenosos	Fofa(o)	Pouco compacta(o)	Medianamente compacta(o)	Compacta(o)	Muito compacta(o)
Argilas ou siltes argilosos	Muito mole	Mole	Média(o)	Rija(o)	Dura(o)
Rua Sargento Obedes Lino da Silva 85- Inconfidentes Pouso Alegre-MG, CEP: 37557-322 Tel: 35 34214181 -991472132 email:atendimento@alencarsondagens.com.br			Resp. Técnico  George Edson Magalhães Engenheiro Civil - CREA 73938/D		



MORCELLI & ALENCAR LTDA ME

0277/20

Memorial Fotográfico

SP-002

Cliente: DMAAE -Departamento Municipal Autônomo Agua

Página 1/1

Obra: loteamento Gargara II

Data

Local: Rua :Projetada para Represa, Gargara, Ouro Fino-MG

28/10/2020



277-2020 sp02



MORCELLI & ALENCAR LTDA ME

0277/20

Localização de Sondagem

Escala 1:4.177,62

Cliente: DMAAE -Departamento Municipal Autônomo Agua

Página 1/1

Obra: loteamento Gargara II

Data 28/10/2020

Local: Rua :Projetada para Represa, Gargara, Ouro Fino-MG



SP-001	N 7.537.903,00 m; E 359.425,00 m; F 23S; WGS84; Cota 0,00 m
---------------	---

SP-002	N 7.537.862,00 m; E 359.436,00 m; F 23S; WGS84; Cota 0,00 m
---------------	---

Rua Sargento Obedes Lino da Silva 85- Inconfidentes
 Pouso Alegre-MG, CEP: 37557-322
 Tel: 35 34214181 -991472132 email:atendimento@alencarsondagens.com.br

Resp. Técnico
 George Edson Magalhães
 Engenheiro Civil - CREA 73938/D



ANEXO 3 – RELATÓRIO TÉCNICO DE PROCESSAMENTO DE DADOS (IBGE)

Sumário do Processamento do marco: GARG

Início:AAAA/MM/DD HH:MM:SS,SS	2020/10/01 10:39:41,00
Fim:AAAA/MM/DD HH:MM:SS,SS	2020/10/01 13:40:29,00
Modo de Operação do Usuário:	ESTÁTICO
Observação processada:	CÓDIGO & FASE
Modelo da Antena:	NÃO DISPONÍVEL
Órbitas dos satélites: ¹	ULTRA-RÁPIDA
Frequência processada:	L3
Intervalo do processamento(s):	1,00
Sigma ² da pseudodistância(m):	5,000
Sigma da portadora(m):	0,010
Altura da Antena ³ (m):	1,665
Ângulo de Elevação(graus):	10,000
Resíduos da pseudodistância(m):	1,24 GPS 1,69 GLONASS
Resíduos da fase da portadora(cm):	1,00 GPS 0,98 GLONASS

Coordenadas SIRGAS

	Latitude(gms)	Longitude(gms)	Alt. Geo.(m)	UTM N(m)	UTM E(m)	MC
Em 2000.4 (É a que deve ser usada) ⁴	-22° 15' 31,1572"	-46° 21' 48,5806"	875,46	7537909.829	359506.066	-45
Na data do levantamento ⁵	-22° 15' 31,1496"	-46° 21' 48,5826"	875,46	7537910.063	359506.006	-45
Sigma(95%) ⁶ (m)	0,001	0,002	0,005			
Modelo Geoidal	MAPGEO2015					
Ondulação Geoidal (m)	-2,93					
Altitude Ortométrica (m)	878,39					

Precisão esperada para um levantamento estático (metros)

Tipo de Receptor	Uma frequência		Duas frequências	
	Planimétrico	Altimétrico	Planimétrico	Altimétrico
Após 1 hora	0,700	0,600	0,040	0,040
Após 2 horas	0,330	0,330	0,017	0,018
Após 4 horas	0,170	0,220	0,009	0,010
Após 6 horas	0,120	0,180	0,005	0,008

¹ Órbitas obtidas do International GNSS Service (IGS) ou do Natural Resources of Canada (NRCAN).

² O termo "Sigma" é referente ao desvio-padrão.

³ Distância Vertical do Marco ao Plano de Referência da Antena (PRA).

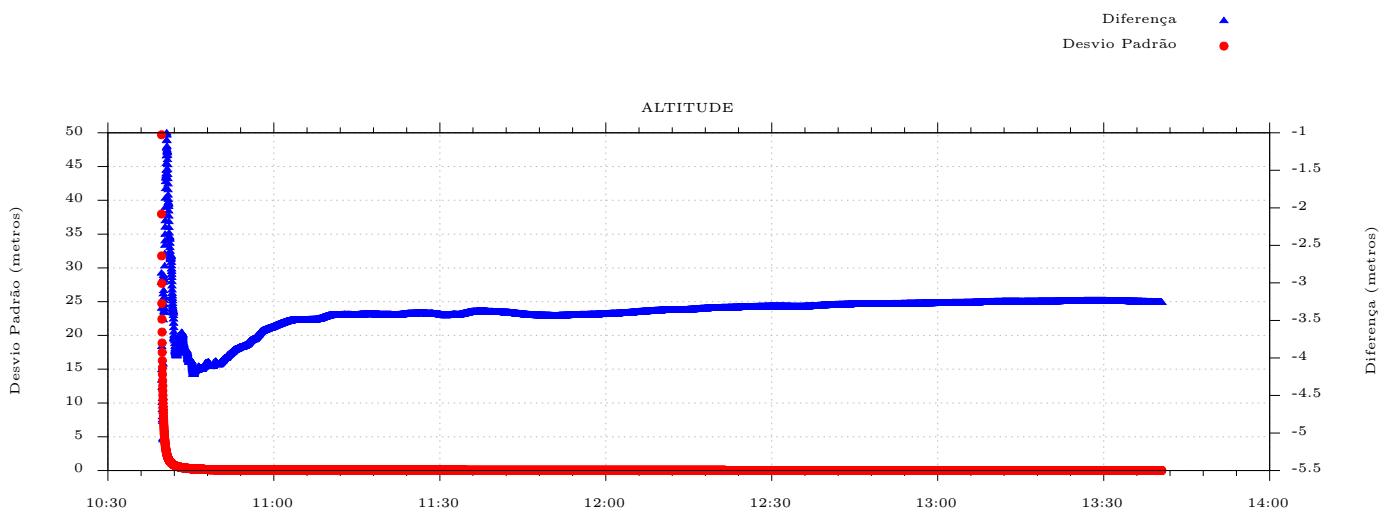
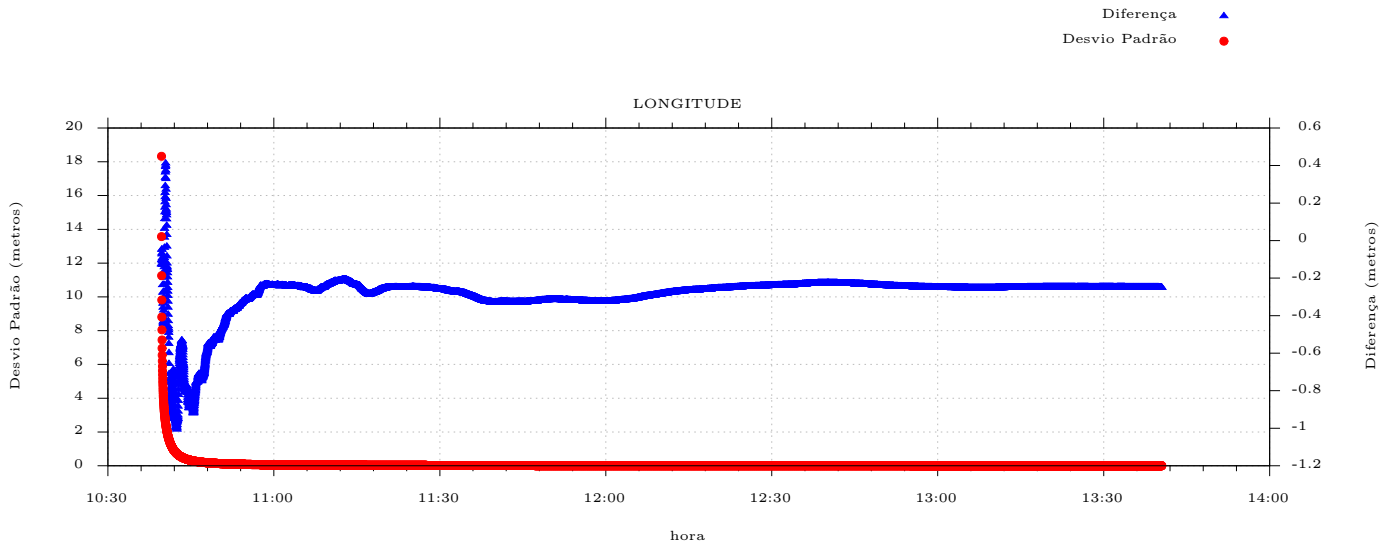
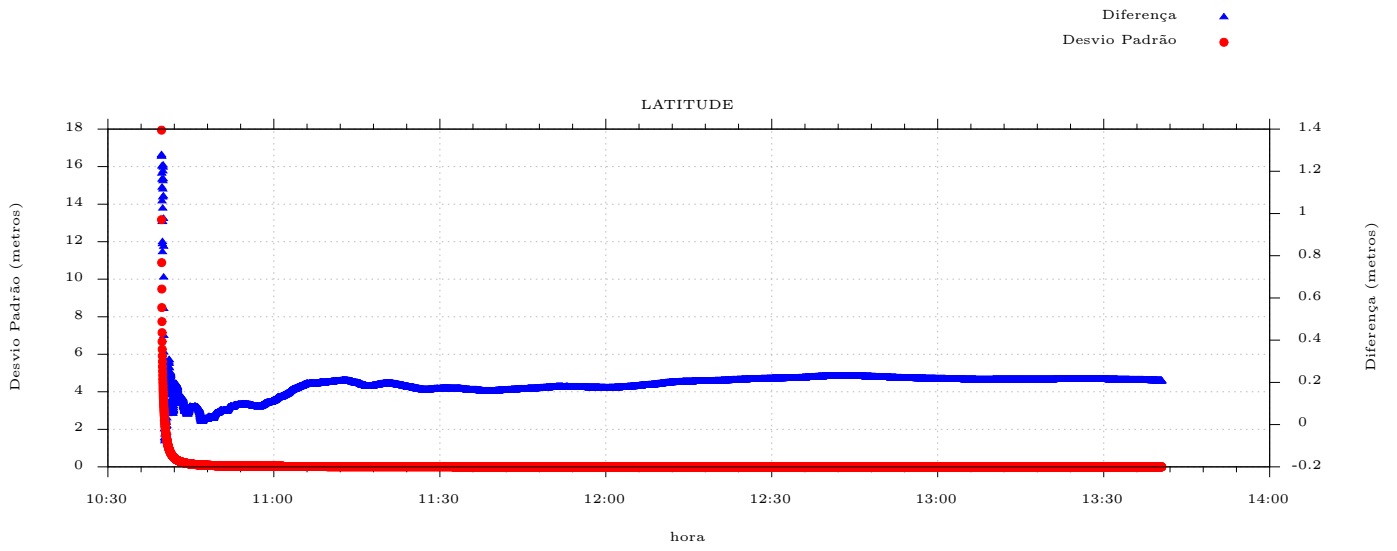
⁴ A coordenada oficial na data de referência do Sistema SIRGAS, ou seja, 2000.4. A redução de velocidade foi feita na data do levantamento, utilizando o modelo VEMOS em 2000.4.

⁵ A data de levantamento considerada é a data de início da sessão.

⁶ Este desvio-padrão representa a confiabilidade interna do processamento e não a exatidão da coordenada.

Os resultados apresentados neste relatório dependem da qualidade dos dados enviados e do correto preenchimento das informações por parte do usuário. Em caso de dúvidas, críticas ou sugestões contate: ibge@ibge.gov.br ou pelo telefone 0800-7218181. Este serviço de posicionamento faz uso do aplicativo de processamento CSRS-PPP desenvolvido pelo Geodetic Survey Division of Natural Resources of Canada (NRCAN)

Processamento autorizado para uso do IBGE.



ANEXO 4 – LEVANTAMENTO QUANTITATIVO DE AÇO

RESUMO DE MATERIAIS (MOLDADOS IN LOCO)

Pavimento	Elemento	Peso do aço +10 % (kg)	Volume de concreto (m ³)	Área de forma (m ²)	Consumo de aço (kg/m ³)
FUNDAÇÃO	Vigas	0.0	0.0	0.0	0.0
	Pilares	944.4	12.4	99.0	76.3
	Lajes	0.0	0.0	0.0	0.0
	Escadas	0.0	0.0	0.0	0.0
	Fundações	2099.2	214.4	74.4	9.8
	Total	3043.6	226.8	173.4	13.4

Aço	Diâmetro (mm)	Peso + 10 % (kg)					Total
		Vigas	Pilares	Lajes	Escadas	Fundações	
CA50	6.3					277.5	277.5
CA50	10.0		561.0			810.5	1371.5
CA50	12.5					653.9	653.9
CA60	5.0		383.4			357.3	740.8

		Vigas	Pilares	Lajes	Escadas	Fundações	Total
Peso total + 10% (kg)	CA50		561.0			1741.9	2302.9
	CA60		383.4			357.3	740.8
	Total		944.4			2099.2	3043.6
Volume concreto (m ³)	C-25		12.4			214.4	226.8
Área de forma (m ²)			99.0			74.4	173.4
Consumo de aço (kg/m ³)			76.3			9.8	13.4



ANEXO 5 – PROJETOS EXECUTIVOS

ON— DESENHO

TÍTULO

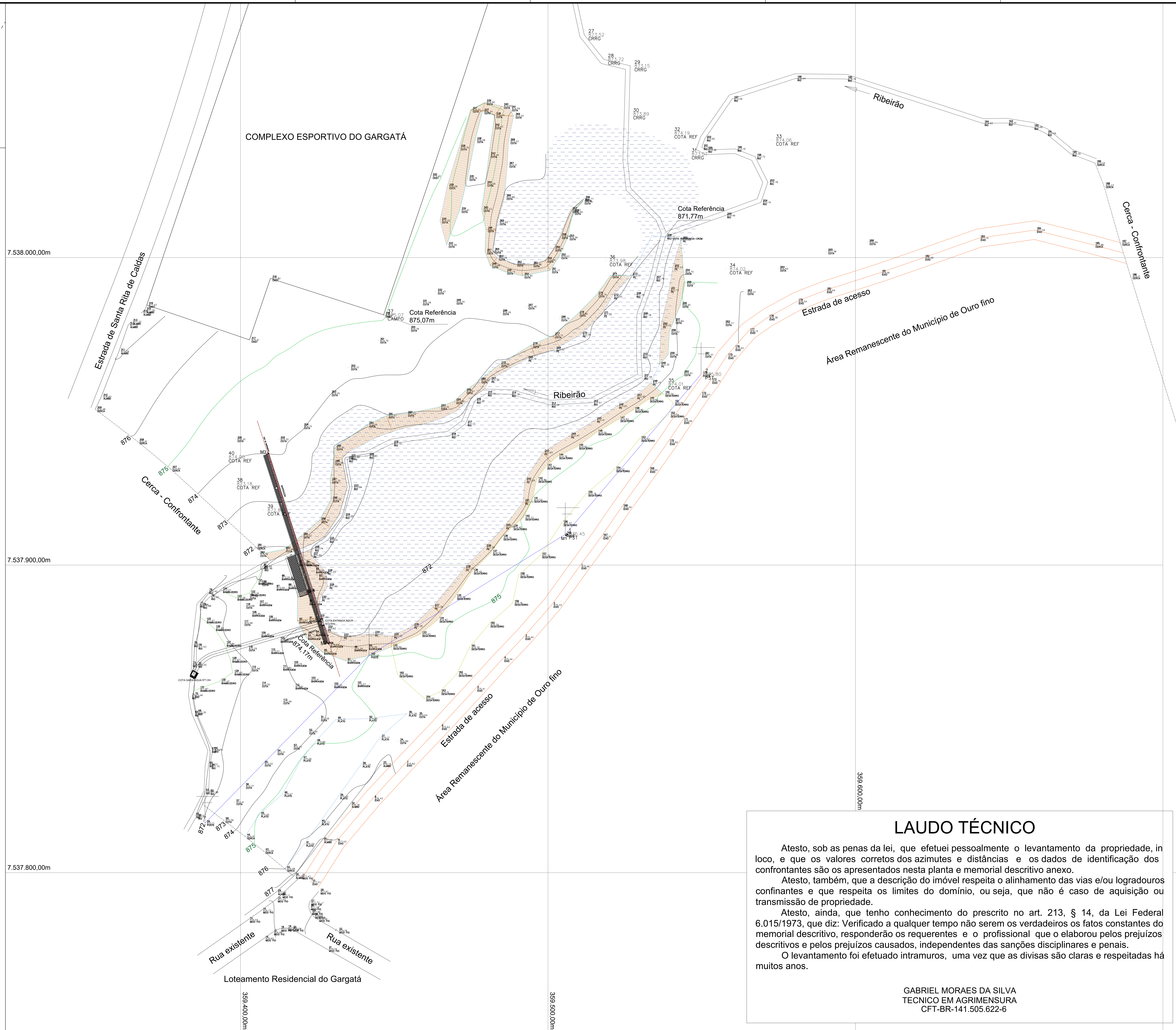
01/09	LISTA DE DESENHOS
02/09	IMPLANTAÇÃO GERAL E PONTOS DE LOCAÇÃO TOPOGRAFICOS
03/09	IMPLANTAÇÃO DA BARRAGEM
04/09	PLANTA BAIXA DE IMPLANTAÇÃO
05/09	CORTES ESQUEMATICOS
06/09	LOCAÇÃO E FORMA DA BARRAGEM
07/09	DETALHAMENTO BARRAGEM MACIÇA DE CONCRETO ARMADO
08/09	DETALHAMENTO ESTRUTURAL FUNDAÇÃO
09/09	DETALHAMENTO VERTEDOURO CANAL ABERTO E JUNTAS DE DILATAÇÃO



(31) 9 9266-0394
 (35) 9 9757-0394
JJunqueira
 ENGENHARIA E CONSTRUÇÃO
 ZECESARJUNQUEIRA@GMAIL.COM

PROJETO:	BARRAGEM DE CONCRETO ARMADO	CONTEÚDO:	ANTEPROJETO	ESCALA:	1:125
ENDEREÇO:	LOTEAMENTO GARGATA II		OURO FINO MG		
CLIENTE:	DMAAE - DEPARTAMENTO MUNICIPAL AUTONOMO DE AGUA E ESGOTO	RESPONSABILIDADE TÉCNICA:	JOSÉ CÉSAR JUNQUEIRA ENGENHEIRO CIVIL CREA: 187021/D	NUMERO ART:	1420200000006503276

01/09



LAUDO TÉCNICO

Atesto, sob as penas da lei, que efetuei pessoalmente o levantamento da propriedade, in loco, e que os valores corretos dos azimutes e distâncias e os dados de identificação dos confrontantes são os apresentados nesta planta e memorial descritivo anexo.

Atesto, também, que a descrição do imóvel respeita o alinhamento das vias e/ou logradouros confinantes e que respeita os limites do domínio, ou seja, que não é caso de aquisição ou transmissão de propriedade.

Atesto, ainda, que tenho conhecimento do prescrito no art. 213, § 14, da Lei Federal 6.015/1973, que diz: Verificado a qualquer tempo não serem os verdadeiros os fatos constantes do memorial descritivo, responderão os requerentes e o profissional que o elaborou pelos prejuízos descritivos e pelos prejuízos causados, independentes das sanções disciplinares e penais.

O levantamento foi efetuado intramuros, uma vez que as divisas são claras e respeitadas há muitos anos.

GABRIEL MORAES DA SILVA
TECNICO EM AGRIMENSURA
CFT-BR-141.505.622-6

PROJETO ESTRUTURAL 02/09

IMPLANTAÇÃO GERAL E PONTOS DE LOCAÇÃO TOPOGRÁFICOS
Conteúdo

BARRAGEM PARA REPRESA GARGATA II
Finalidade

LOTEAMENTO GARGATA II GARGATA OURO FINO
Localização Bairro Cidade

DMAAE - DEPARTAMENTO MUNICIPAL AUTÔNOMO AGUA E ESGOTO
Proprietário

41.779.117/0001-00 01 REVISÃO
CNPJ

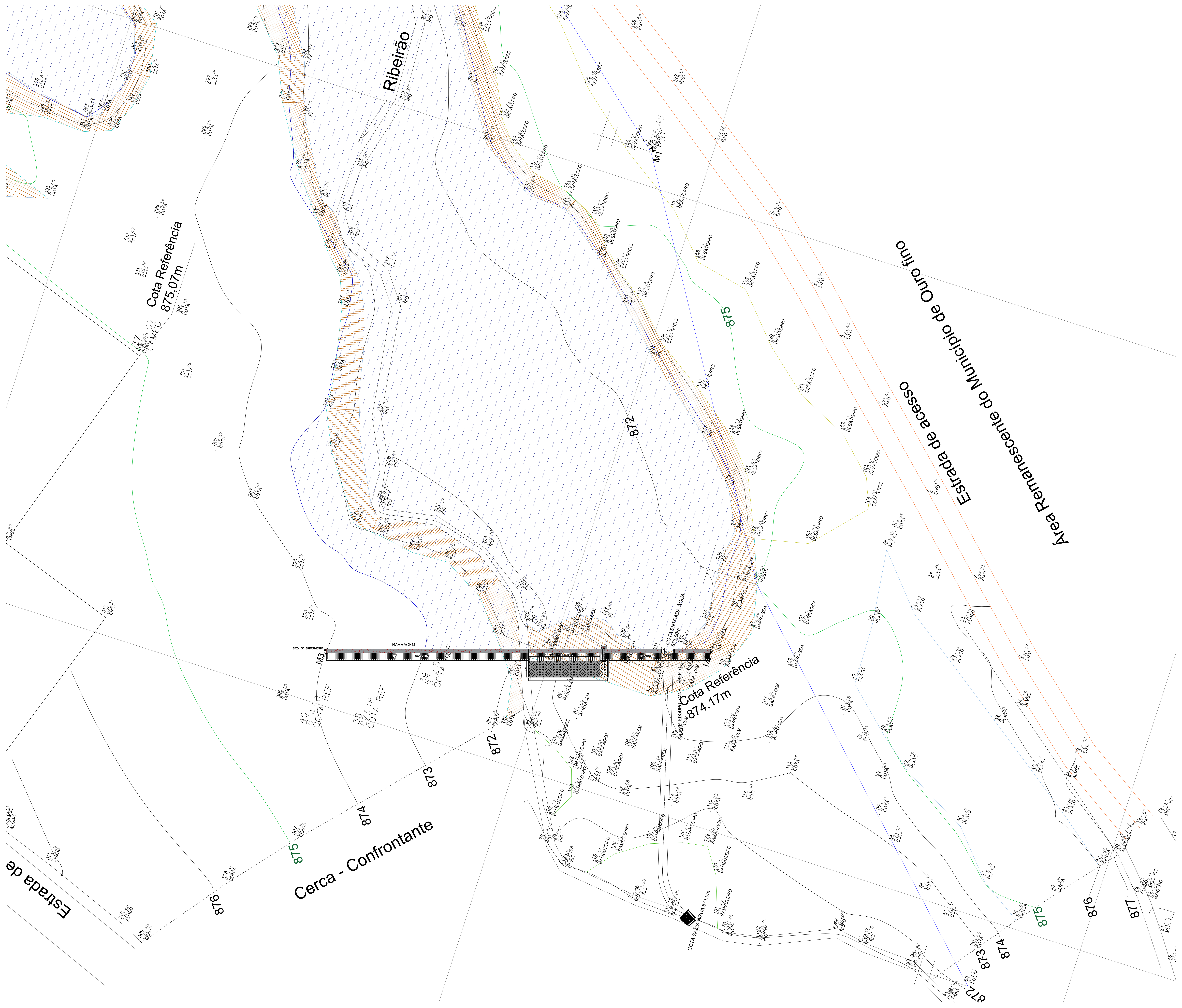
DEZEMBRO DE 2020 SEM ESCALA m. Unidade de Medidas
Data Escala



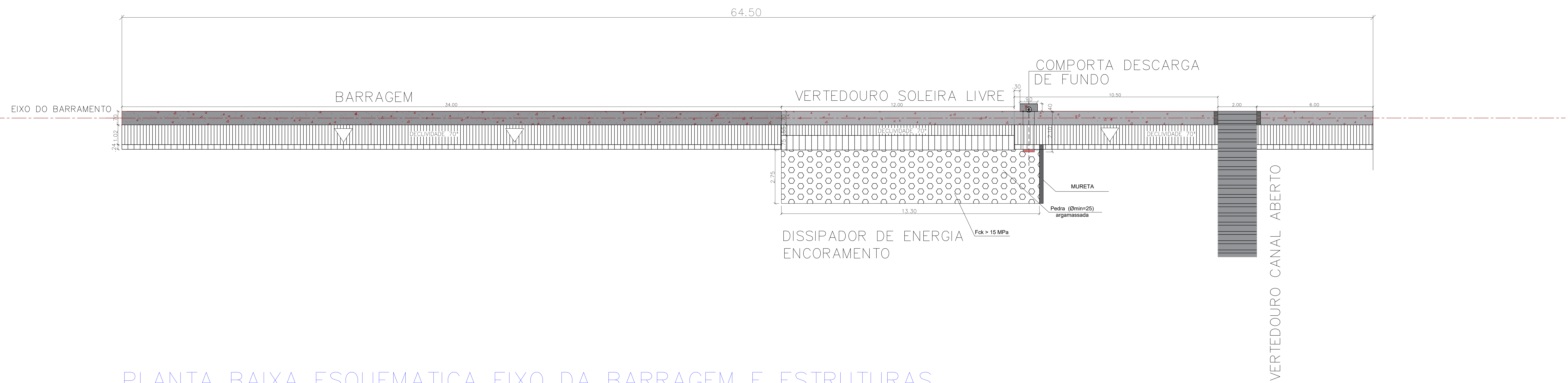
SITUAÇÃO	ASSINATURAS
	<p>Declaro que a aprovação do projeto não implica no reconhecimento por parte da Prefeitura do direito de propriedade do terreno. É vedado o lançamento de água pluvial na rede de esgoto.</p> <p>DEPARTAMENTO MUNICIPAL AUTÔNOMO AGUA E ESGOTO DMAAE PROPRIETÁRIO CNPJ 41.779.117/0001-00</p> <p>JOSE CÉSAR BRANDÃO JUNQUEIRA ENGENHEIRO CIVIL CREA MG 187021/D</p>

ÁREAS (m²)

CARIMBOS

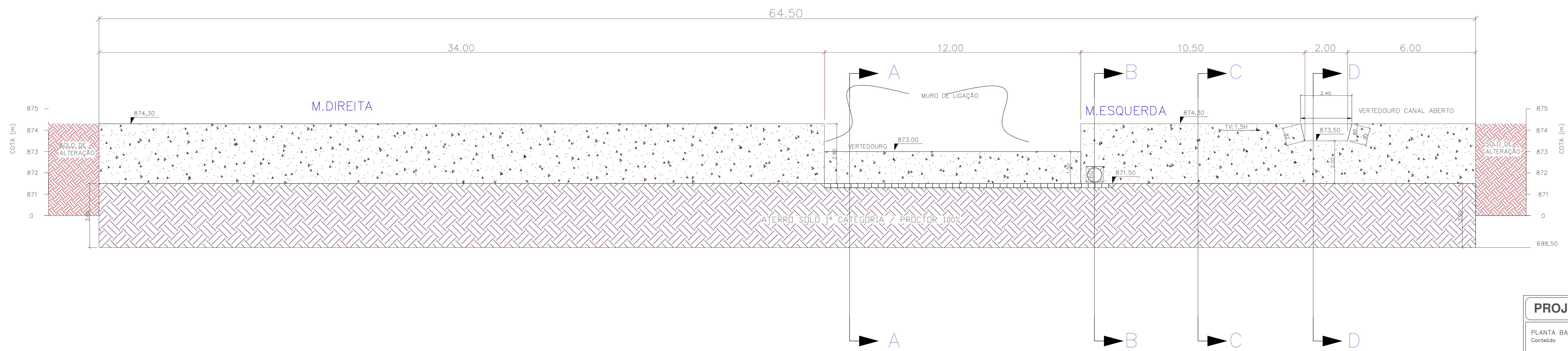


PROJETO ESTRUTURAL		03/09
IMPLANTAÇÃO DA BARRAGEM Conteúdo: BARRAGEM PARA REPRESA GARGATA II Finalidade: LOTEAMENTO GARGATA II GARTATA OURO FINO Localização: Bairro Cidade		
DMAAE - DEPARTAMENTO MUNICIPAL AUTÔNOMO AGUA E ESGOTO Proprietário: 41.779.117/0001-00 01 REVISÃO CNPJ:		
DEZEMBRO DE 2020 SEM Escala: m Unidade de Medidas		
		
SITUAÇÃO		ASSINATURAS
Declaro que a aprovação do projeto não implica no reconhecimento por parte da Prefeitura do Estado da propriedade do terreno. E vedado o lançamento de água pluvial na rede de esgoto.		DEPARTAMENTO MUNICIPAL AUTÔNOMO AGUA E ESGOTO DMAAE PROPRIETÁRIO CNPJ 41.779.117/0001-00 JOSÉ CÉSAR BRANDÃO JUNQUEIRA ENGENHEIRO CIVIL CREA MG 187021/D
Áreas (m²)	CARIMBOS	



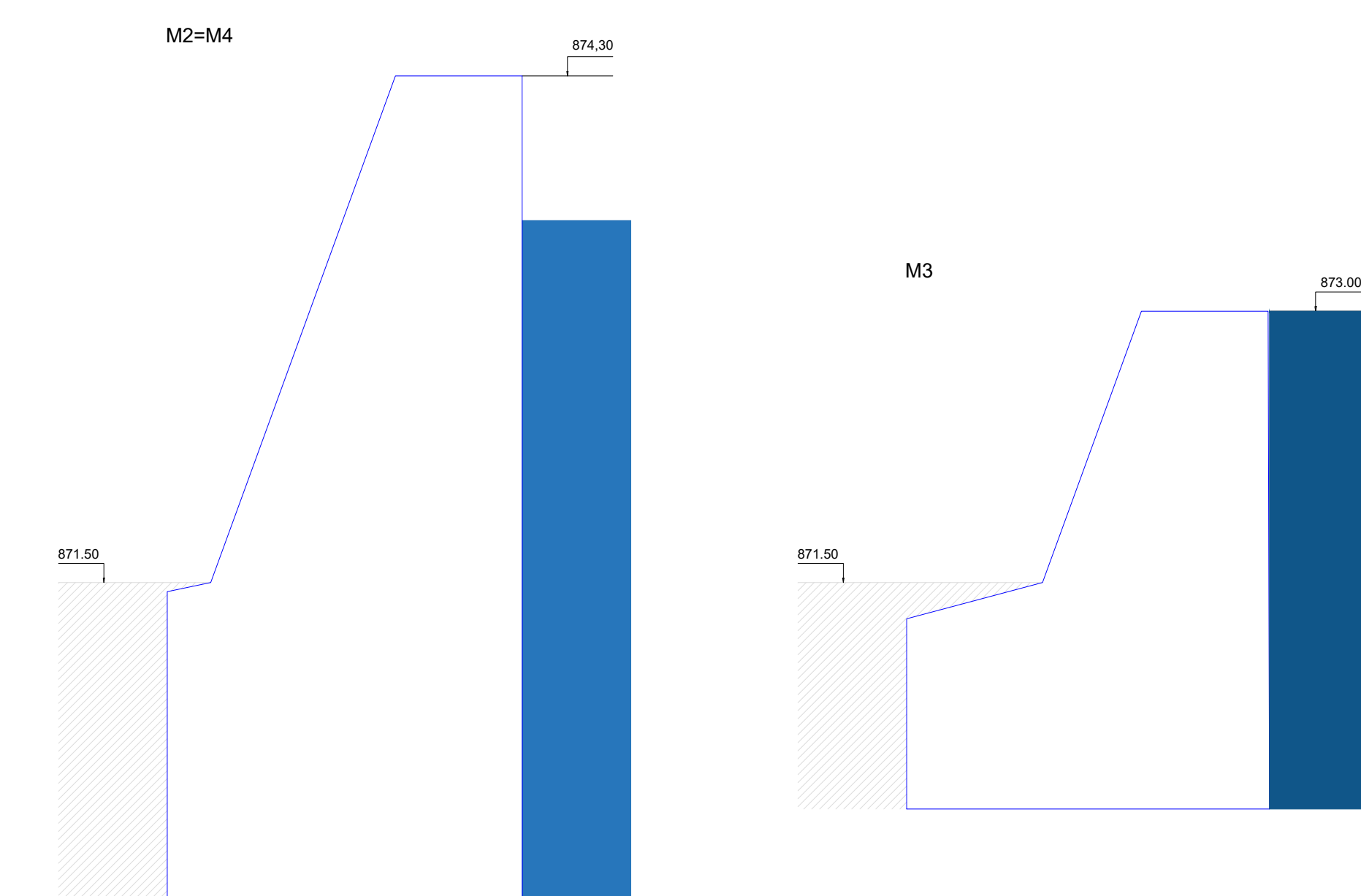
PLANTA BAIXA ESQUEMATICA EIXO DA BARRAGEM E ESTRUTURAS

ESCALA 1:75



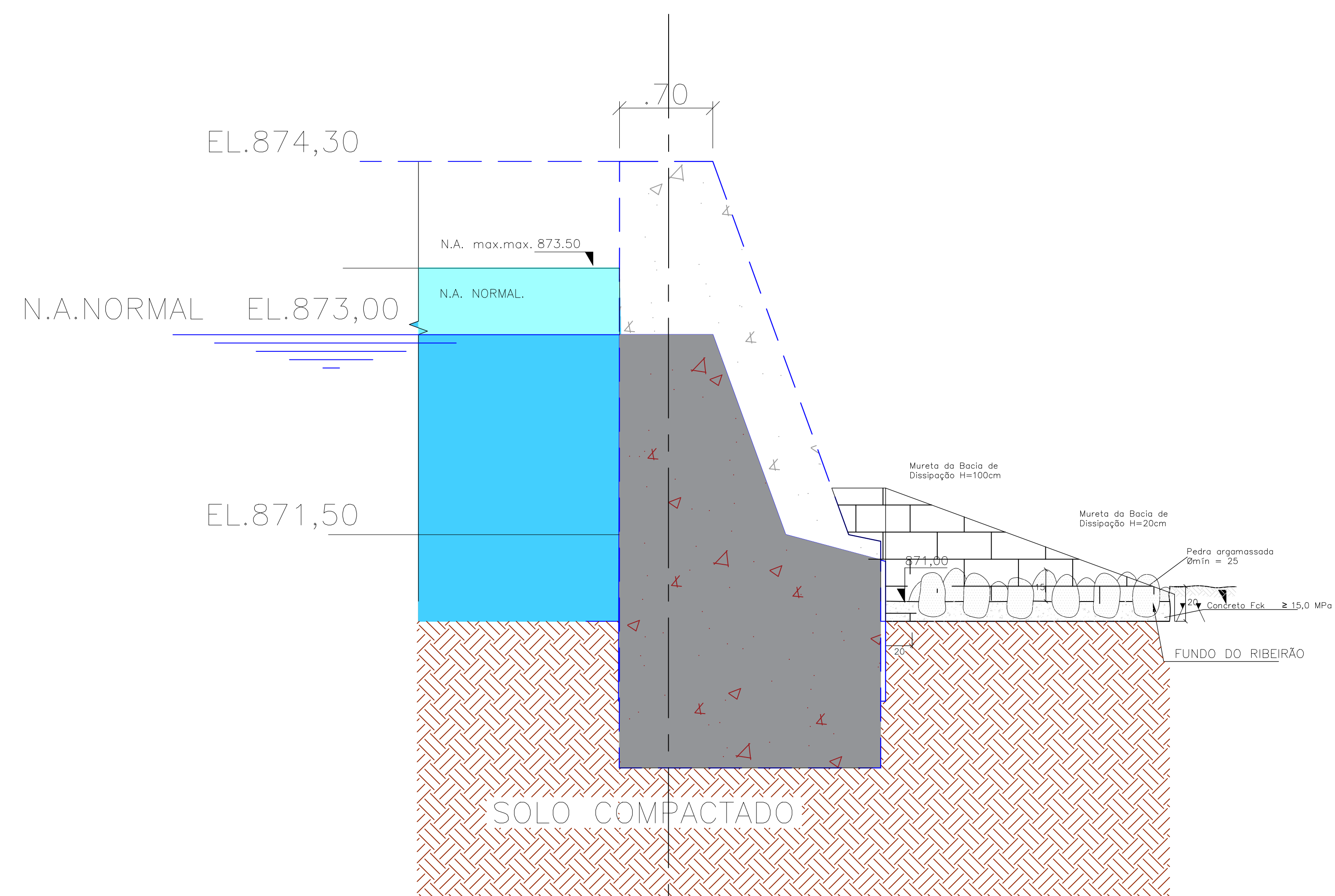
SEÇÃO LONGITUDINAL PELO EIXO DA BARRAGEM E ESTRUTURAS

ESCALA 1:75



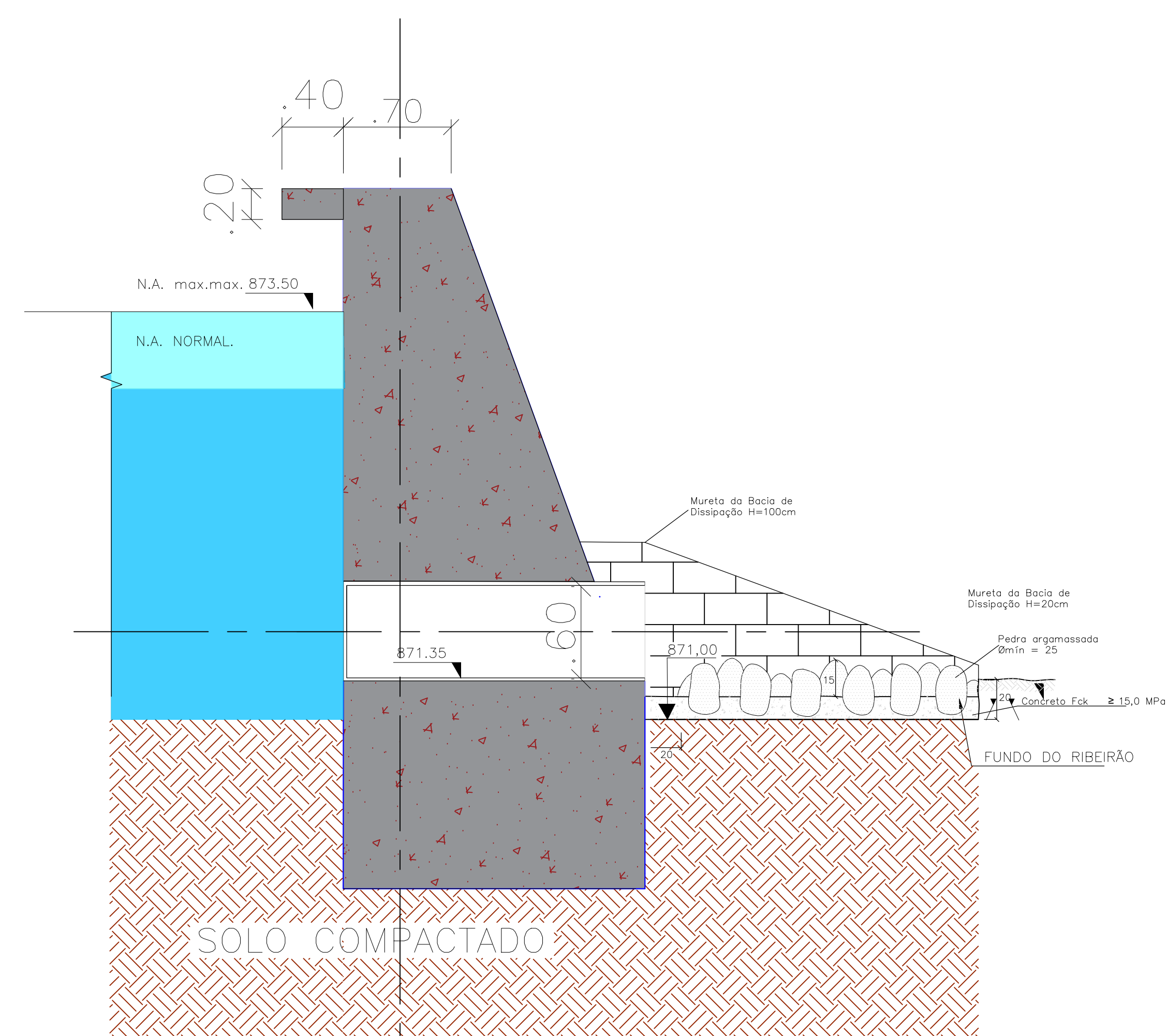
Legenda dos muros
escala 1:25

PROJETO ESTRUTURAL		04/09
PLANTA BAIXA DE IMPLANTAÇÃO		
Conteúdo		
BARRAGEM PARA REPRESA GARGATA II		
Finalidade		
LOTEAMENTO GARGATA II	GARTATA	OURO FINO
Localização	Bairro	Cidade
DMAAE - DEPARTAMENTO MUNICIPAL AUTONOMO AGUA E ESGOTO		
Proprietário		
41.779.117/0001-00		00
CNPJ		REVISÃO
DEZEMBRO DE 2020	INDICADAS	m
Data	Escala	Unidade de Medidas
JJ Junqueira ENGENHARIA E CONSTRUÇÃO (31) 9 9266-0394 (31) 9 9757-0394 zezearjunqueira@gmail.com		
SITUAÇÃO		ASSINATURAS
Declaro que a aprovação do projeto não implica no reconhecimento por parte da Prefeitura do direito de propriedade do terreno. É vedado o lançamento de água pluvial na rede de esgoto.		DEPARTAMENTO MUNICIPAL AUTONOMO AGUA E ESGOTO DMAAE PROPRIETARIO CNPJ 41.779.117/0001-00 JOSÉ CÉSAR BRANDÃO JUNQUEIRA ENGENHEIRO CIVIL CREA MG 187021/D
ÁREAS(m²)	CARIMBOS	



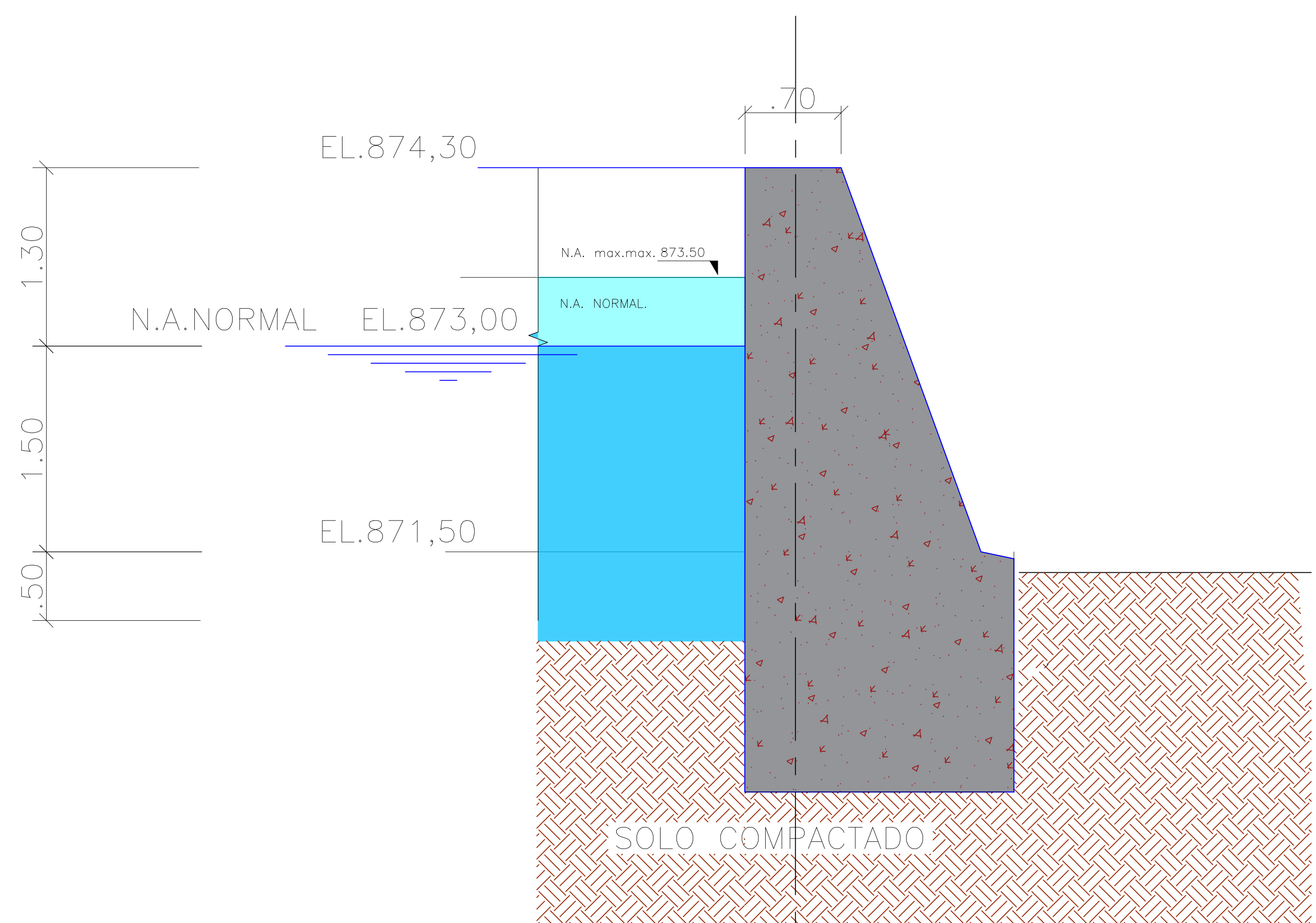
SEÇÃO A-A – VERTEDOIRO – (SOLEIRA LIVRE)

ESC. 1:10



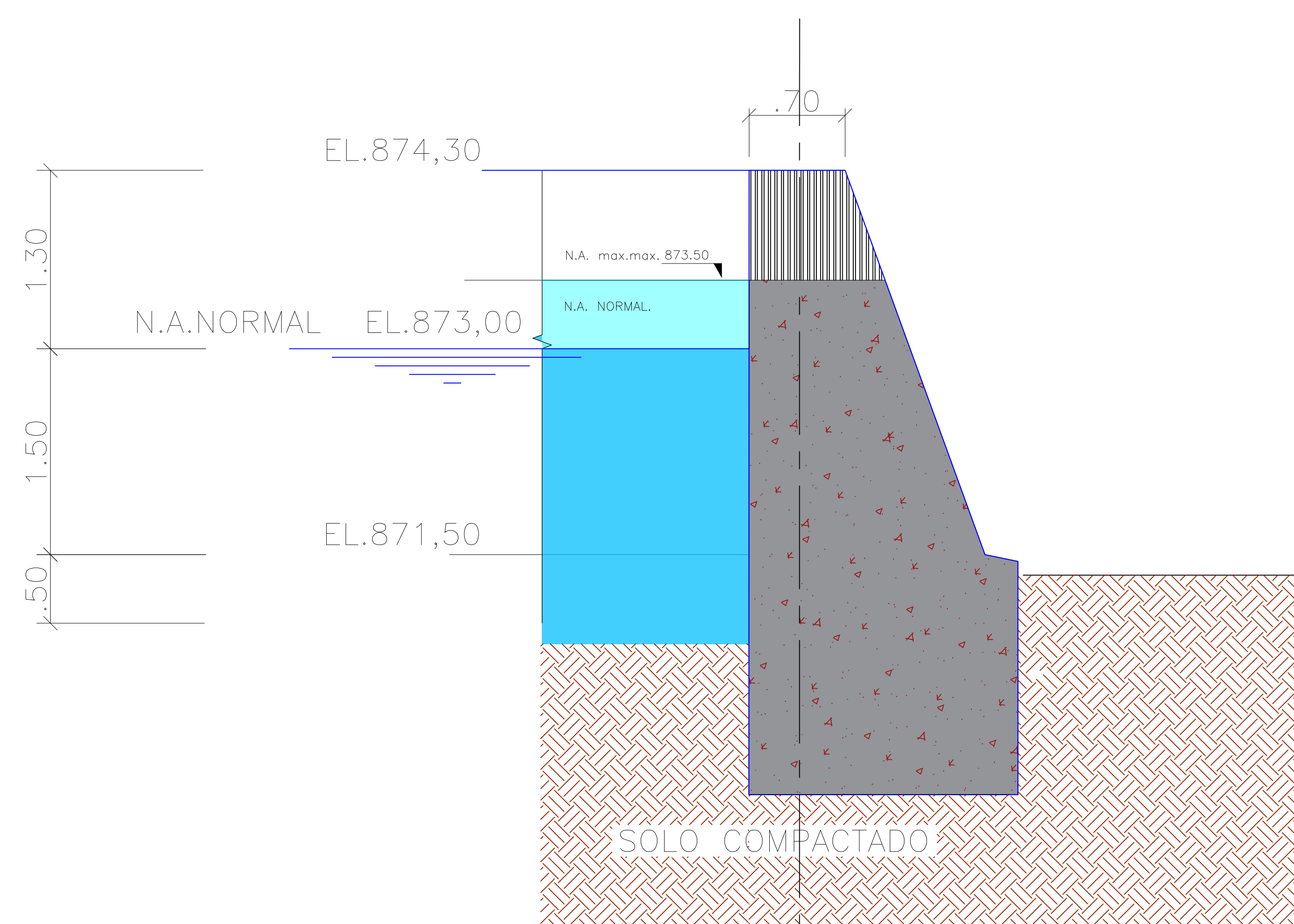
SEÇÃO B-B – GALERIA DE DESCARGA

ESC. 1:15



SEÇÃO C-C – BARRAGEM

ESC. 1:20



SEÇÃO D-D – VERTEDOIRO CANAL ABERTO

ESC. 1:20

PROJETO ESTRUTURAL 05/09

CORTES ESQUEMÁTICOS
 Conteúdo
 BARRAGEM PARA REPRESA GARGATA II
 Finalidade
 LOTEAMENTO GARGATA II GARGATA OURO FINO
 Localização Bairro Cidade
 DMAAE - DEPARTAMENTO MUNICIPAL AUTÔNOMO AGUA E ESGOTO
 Proprietário
 41.779.117/0001-00 00
 CNPJ REVISÃO
 DEZEMBRO DE 2020 INDICADAS m.
 Data Escala Unidade de Medidas

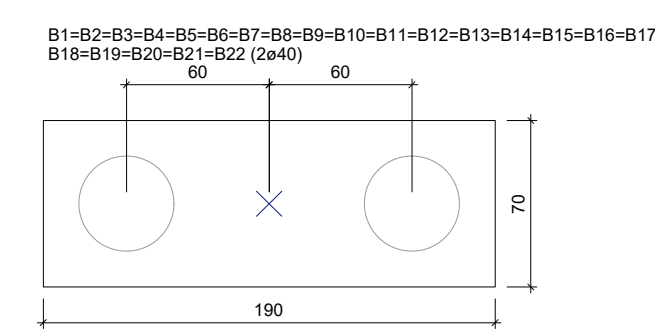
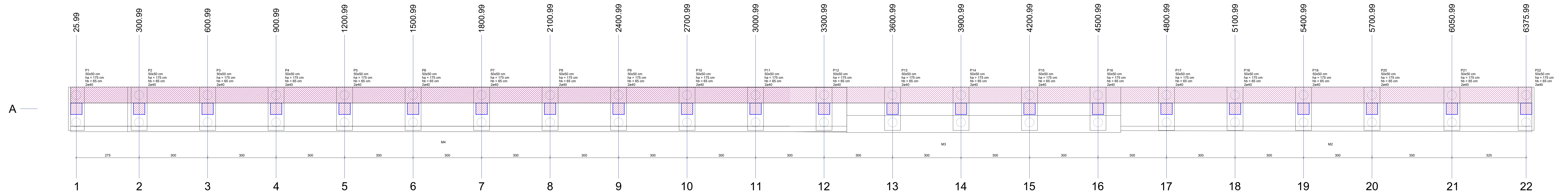


SITUAÇÃO ASSINATURAS

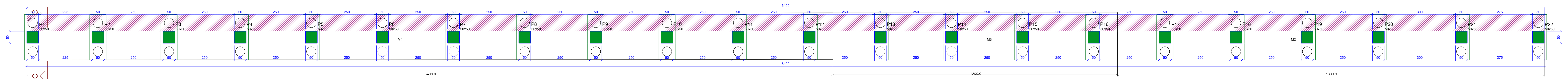
Declaro que a aprovação do projeto não implica no reconhecimento por parte da Prefeitura do plano de aprovação do terreno.
 É vedado o lançamento de água pluvial na rede de esgoto.

ÁREAS (m²)
 CARIMBOS

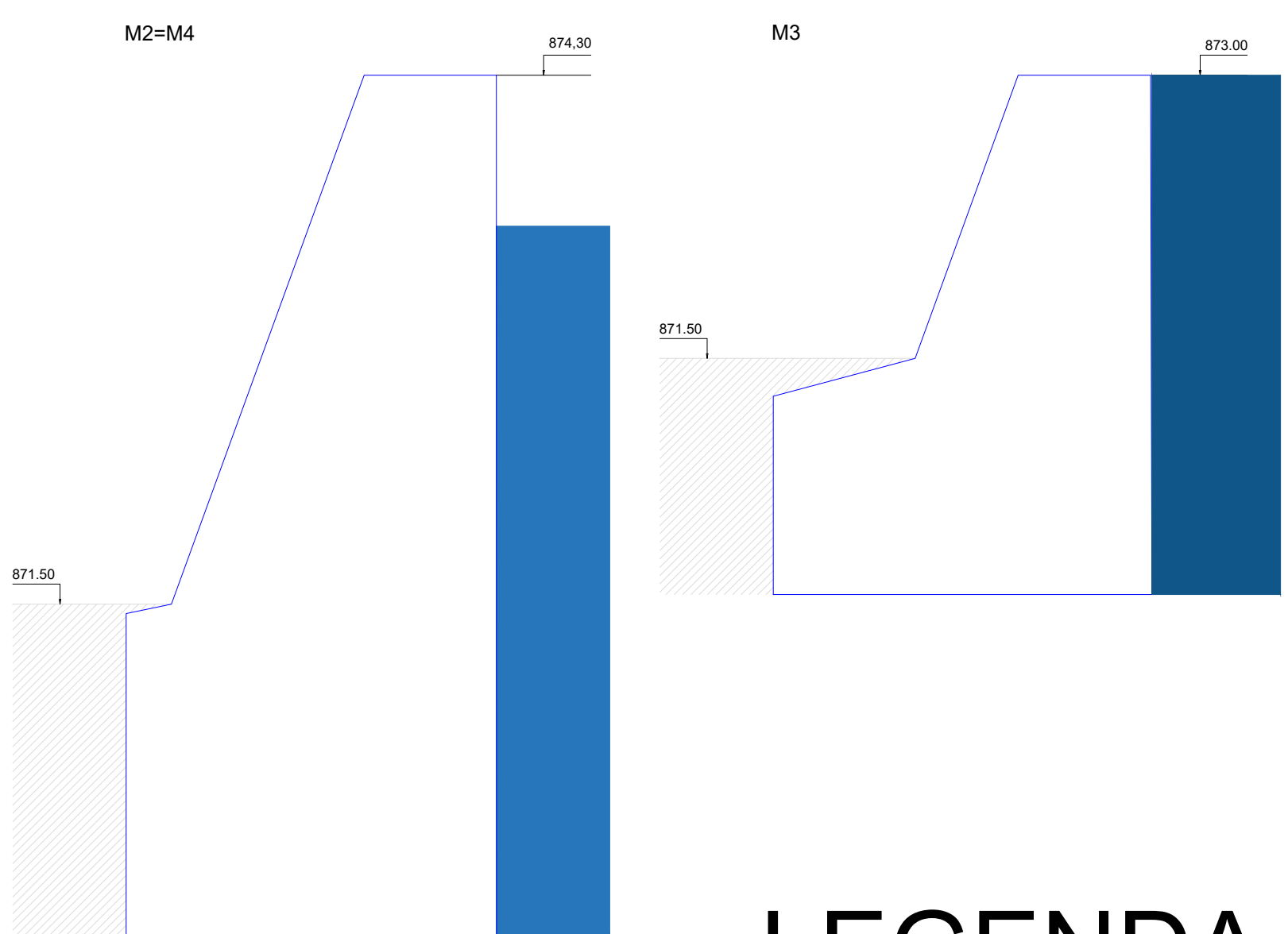
JOSE CÉSAR BRANDÃO JUNQUEIRA
 ENGENHEIRO CIVIL
 CREA MG 187021/D



Planta de localização



Forma do pavimento FUNDAÇÃO (Nível 841,50) escala 1:50



LEGENDA escala 1:25

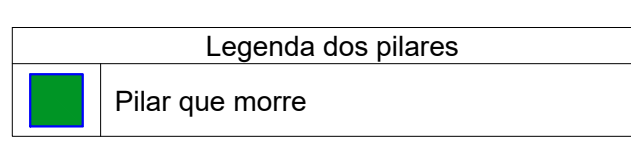
Localização no eixo Y	
Coordenadas (cm)	Nome
9.98	P1, P2, P3, P4, P5, P6, P7, P8, P9, P10, P11, P12, P13, P14, P15, P16, P17, P18, P19, P20, P21, P22

Nome	Seção (cm)	X (cm)	Y (cm)	Carga Máx. (tf)	Carga Min. (tf)	Pilar		Fundação				Bloco								
						Mx Máximo (kgf.m)	My Máximo (kgf.m)	Lado B (cm)	Lado H (cm)	h0 / ha (cm)	h1 / hb (cm)	ne	Estaca	ca (cm)						
P1	50x50	25.99	9.98	70.8	70.0	700	-800	600	-500	0.3	-0.4	0.4	-0.5	190	70	175	65	2	40	-225
P2	50x50	300.99	9.98	70.8	70.0	700	-800	600	-500	0.3	-0.4	0.4	-0.5	190	70	175	65	2	40	-225
P3	50x50	600.99	9.98	70.8	70.0	700	-800	600	-500	0.3	-0.4	0.4	-0.5	190	70	175	65	2	40	-225
P4	50x50	900.99	9.98	70.8	70.0	700	-800	600	-500	0.3	-0.4	0.4	-0.5	190	70	175	65	2	40	-225
P5	50x50	1200.99	9.98	70.8	70.0	700	-800	600	-500	0.3	-0.4	0.4	-0.5	190	70	175	65	2	40	-225
P6	50x50	1500.99	9.98	70.8	70.0	700	-800	600	-500	0.3	-0.4	0.4	-0.5	190	70	175	65	2	40	-225
P7	50x50	1800.99	9.98	70.8	70.0	700	-800	600	-500	0.3	-0.4	0.4	-0.5	190	70	175	65	2	40	-225
P8	50x50	2100.99	9.98	70.8	70.0	700	-800	600	-500	0.3	-0.4	0.4	-0.5	190	70	175	65	2	40	-225
P9	50x50	2400.99	9.98	70.8	70.0	700	-800	600	-500	0.3	-0.4	0.4	-0.5	190	70	175	65	2	40	-225
P10	50x50	2700.99	9.98	70.8	70.0	700	-800	600	-500	0.3	-0.4	0.4	-0.5	190	70	175	65	2	40	-225
P11	50x50	3000.99	9.98	70.8	70.0	700	-800	600	-500	0.3	-0.4	0.4	-0.5	190	70	175	65	2	40	-225
P12	50x50	3300.99	9.98	70.8	70.0	700	-800	600	-500	0.3	-0.4	0.4	-0.5	190	70	175	65	2	40	-225
P13	50x50	3600.99	9.98	70.8	70.0	700	-800	600	-500	0.3	-0.4	0.4	-0.5	190	70	175	65	2	40	-225
P14	50x50	3900.99	9.98	70.8	70.0	700	-800	600	-500	0.3	-0.4	0.4	-0.5	190	70	175	65	2	40	-225
P15	50x50	4200.99	9.98	70.8	70.0	700	-800	600	-500	0.3	-0.4	0.4	-0.5	190	70	175	65	2	40	-225
P16	50x50	4500.99	9.98	70.8	70.0	700	-800	600	-500	0.3	-0.4	0.4	-0.5	190	70	175	65	2	40	-225
P17	50x50	4800.99	9.98	70.8	70.0	700	-800	600	-500	0.3	-0.4	0.4	-0.5	190	70	175	65	2	40	-225
P18	50x50	5100.99	9.98	70.8	70.0	700	-800	600	-500	0.3	-0.4	0.4	-0.5	190	70	175	65	2	40	-225
P19	50x50	5400.99	9.98	70.8	70.0	700	-800	600	-500	0.3	-0.4	0.4	-0.5	190	70	175	65	2	40	-225
P20	50x50	5700.99	9.98	70.8	70.0	700	-800	600	-500	0.3	-0.4	0.4	-0.5	190	70	175	65	2	40	-225
P21	50x50	6050.99	9.98	70.8	70.0	700	-800	600	-500	0.3	-0.4	0.4	-0.5	190	70	175	65	2	40	-225
P22	50x50	6375.99	9.98	70.8	70.0	700	-800	600	-500	0.3	-0.4	0.4	-0.5	190	70	175	65	2	40	-225

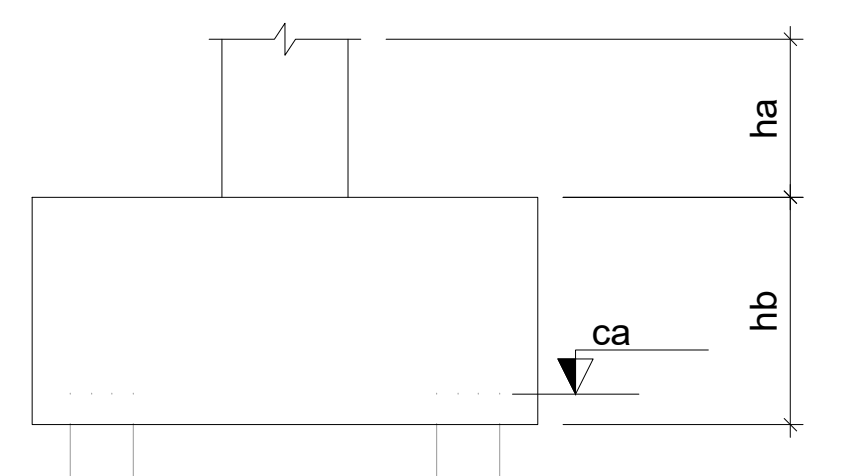
Localização no eixo X	
Coordenadas (cm)	Nome
25.99	P1
300.99	P2
600.99	P3
900.99	P4
1200.99	P5
1500.99	P6
1800.99	P7
2100.99	P8
2400.99	P9
2700.99	P10
3000.99	P11
3300.99	P12
3600.99	P13
3900.99	P14
4200.99	P15
4500.99	P16
4800.99	P17
5100.99	P18
5400.99	P19
5700.99	P20
6050.99	P21
6375.99	P22

Características dos materiais	
fck (kgf/cm²)	Ecs (kgf/cm²)
250	241500

Pilares			
Nome	Seção (cm)	Elevação (cm)	Nível (cm)
P1	50x50	0	0
P2	50x50	0	0
P3	50x50	0	0
P4	50x50	0	0
P5	50x50	0	0
P6	50x50	0	0
P7	50x50	0	0
P8	50x50	0	0
P9	50x50	0	0
P10	50x50	0	0
P11	50x50	0	0
P12	50x50	0	0
P13	50x50	0	0
P14	50x50	0	0
P15	50x50	0	0
P16	50x50	0	0
P17	50x50	0	0
P18	50x50	0	0
P19	50x50	0	0
P20	50x50	0	0
P21	50x50	0	0
P22	50x50	0	0



ESTACA HELICE C.	
de	Quantidade
(cm)	44



PROJETO ESTRUTURAL

06/09

LOCAÇÃO E FORMA DA BARRAGEM

Conteúdo

BARRAGEM PARA REPRESA GARGATA II

Finalidade

LOTAMENTO GARGATA II GARTATA OURO FINO

Localização

DMAAE - DEPARTAMENTO MUNICIPAL AUTONOMO AGUA E ESGOTO

Proprietário

41.779.117/0001-00

CNPJ

DEZEMBRO DE 2020

INDICADAS

Escala

m

Unidade de Medidas

J. Unqueira

ENGENHARIA E CONSTRUÇÃO

13 11 9 9266-0394

13 11 9 9757-0394

www.junqueira.com.br

SITUAÇÃO

ASSINATURAS

Declaro que a aprovação do projeto não implica no reconhecimento por parte da Prefeitura de

Estado do licenciamento de água pluvial na rede de esgoto.

DEPARTAMENTO MUNICIPAL AUTONOMO AGUA E ESGOTO

DMAAE

PROPRIETARIO

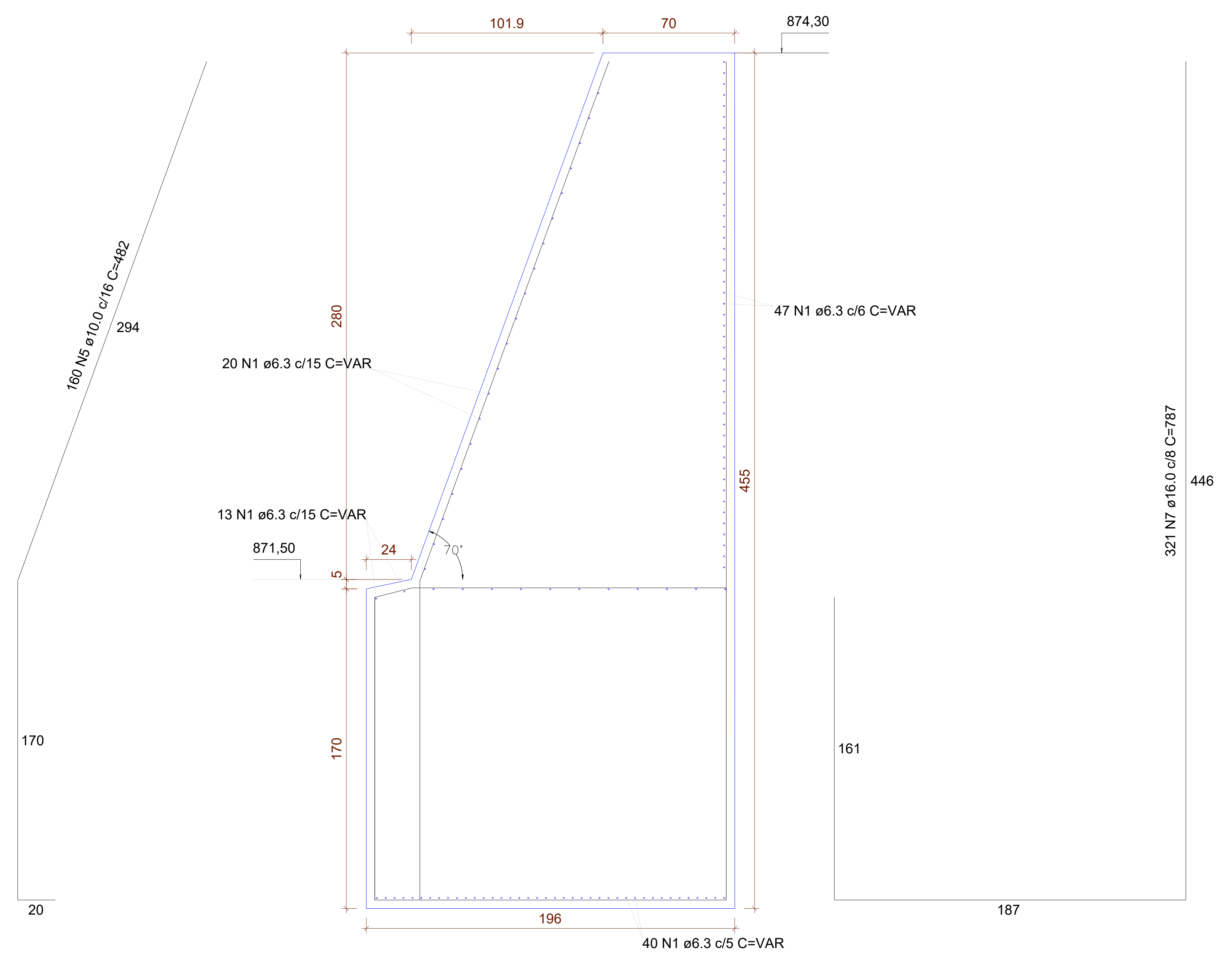
CNPJ 41.779.117/0001-00

JOSE CESAR BRANDAO JUNQUEIRA

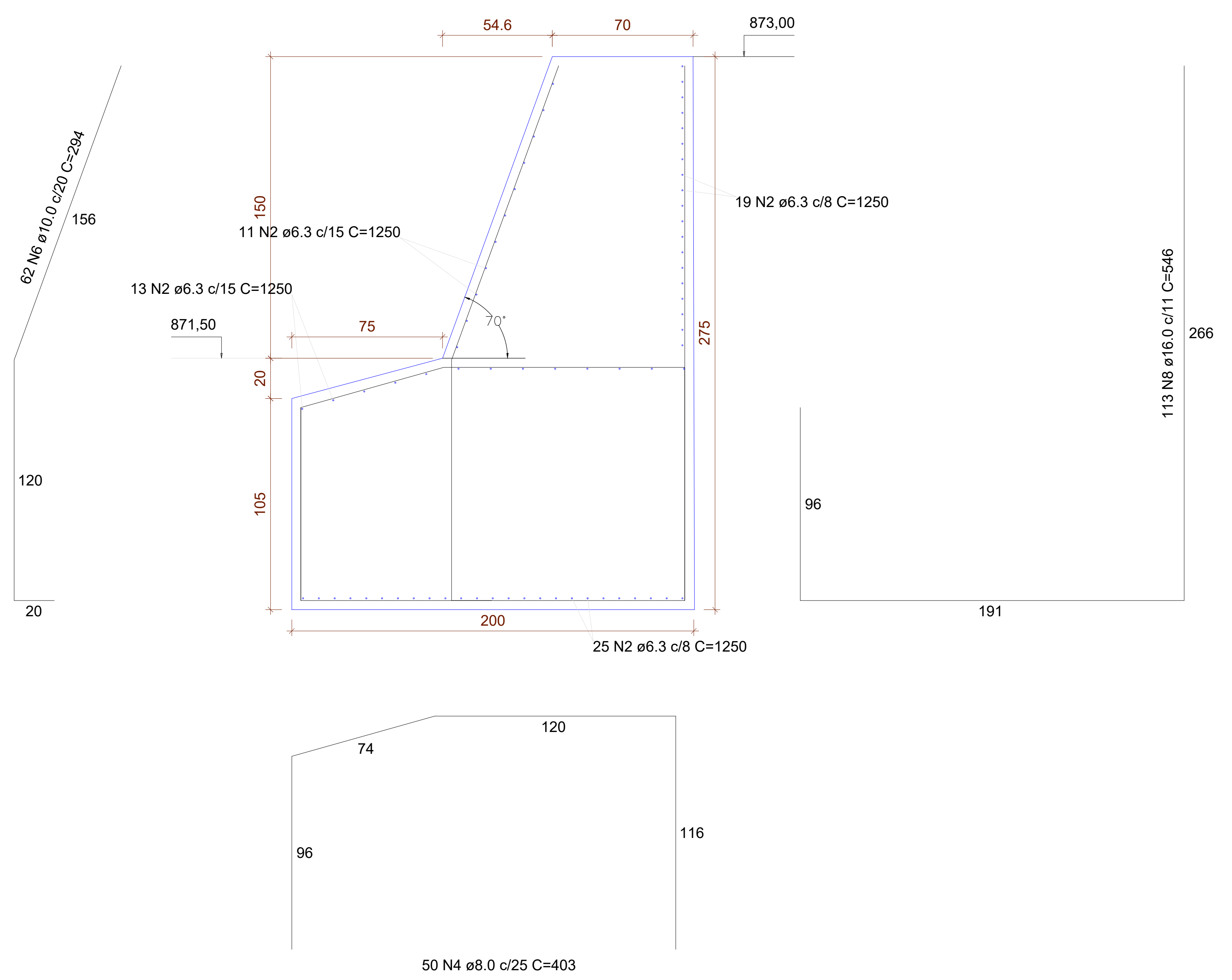
ENGENHEIRO CIVIL

CREA MG 187021/D

M1=M2
ESC 1:25



M3
ESC 1:25



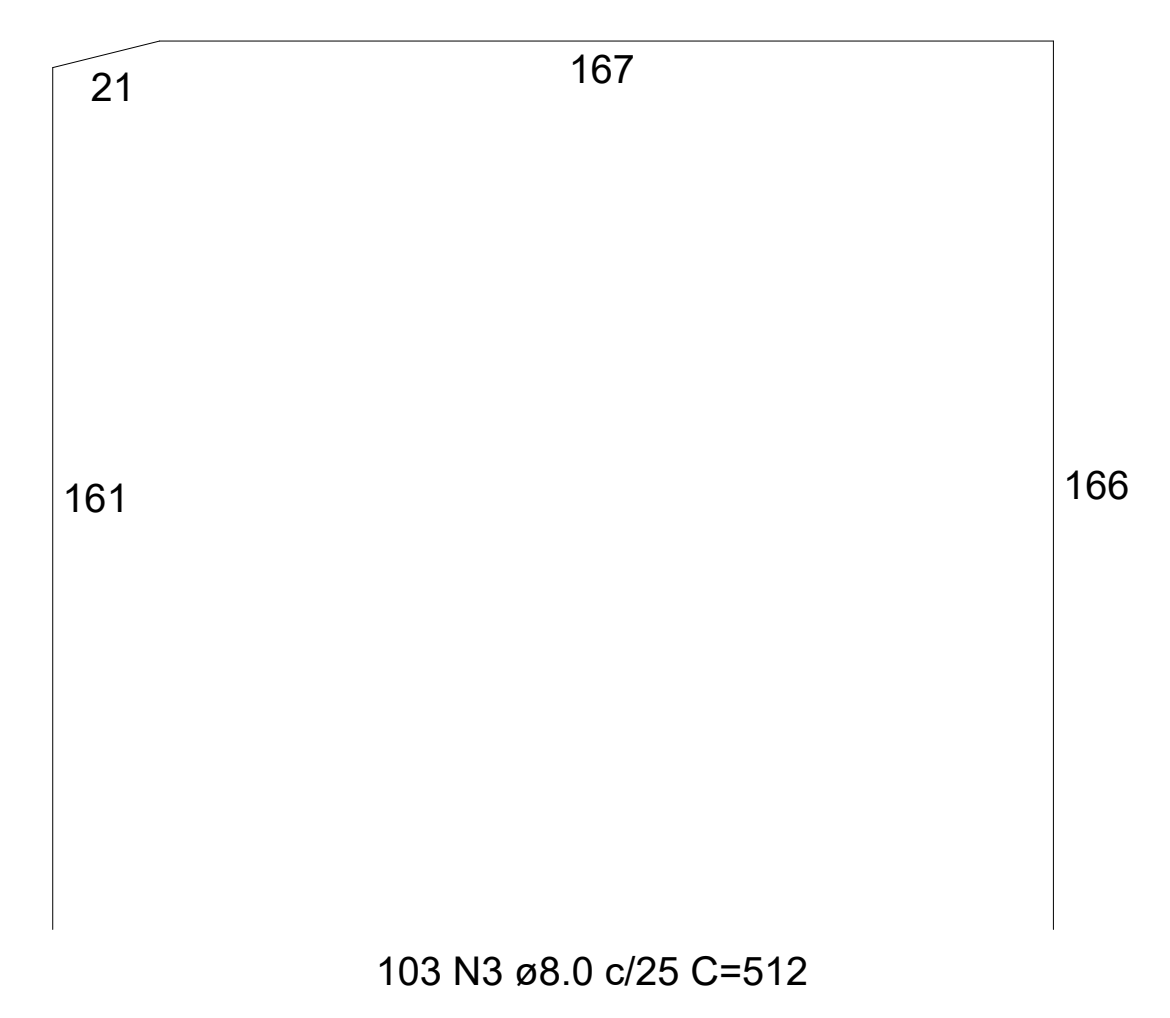
RELAÇÃO DO AÇO

2xM1		M3			
AÇO	N	DIAM (mm)	QUANT	C.UNIT (cm)	C.TOTAL (cm)
CA50	1	6.3	240	VAR	VAR
	2	6.3	68	1250	85000
	3	8.0	206	512	105472
	4	8.0	50	403	20150
	5	10.0	320	482	154240
	6	10.0	62	294	18228
	7	16.0	642	787	505254
	8	16.0	113	546	61698

RESUMO DO AÇO

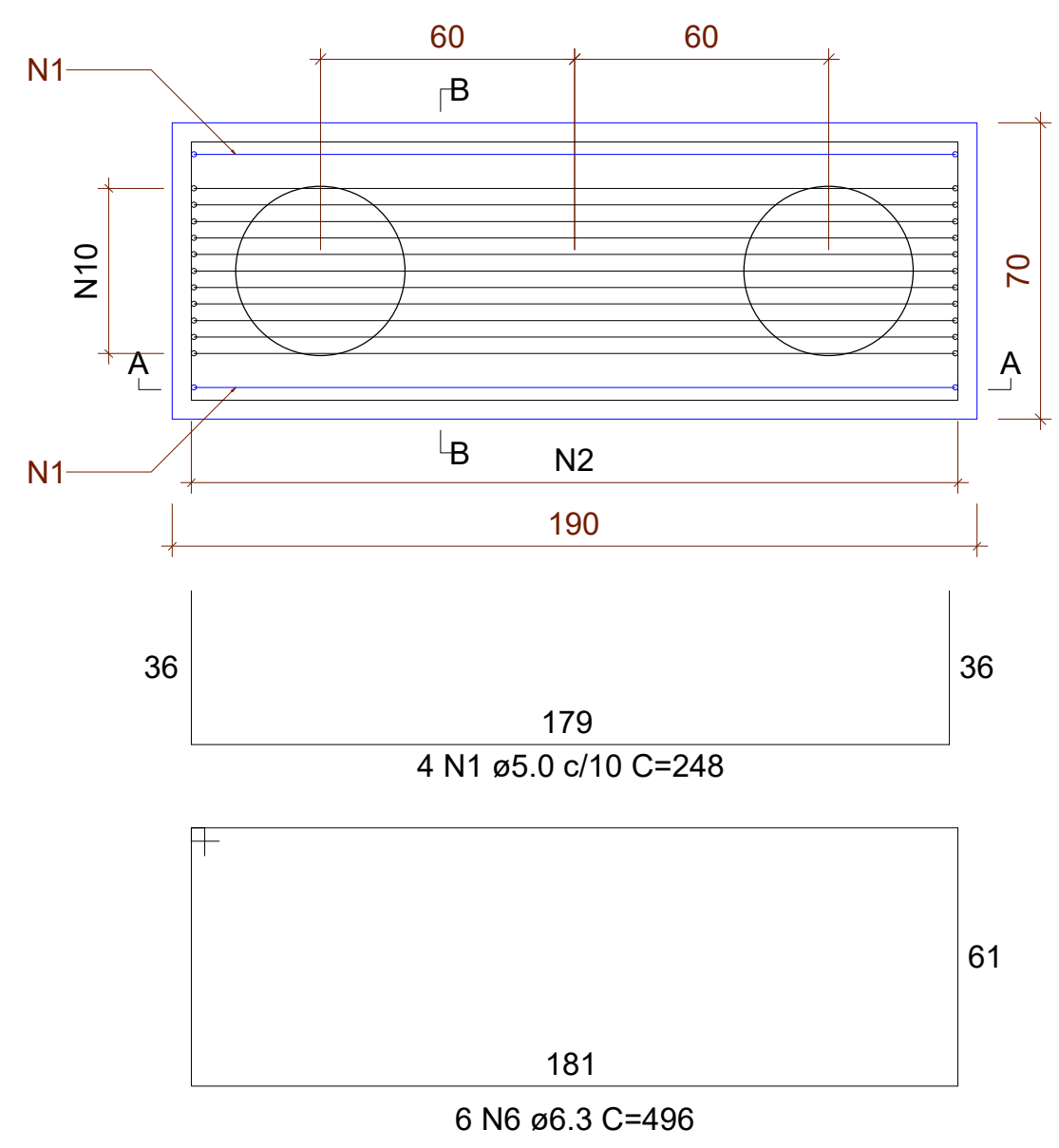
AÇO	DIAM (mm)	C.TOTAL (m)	PESO + 10% (kg)
CA50	6.3	7030	1892.3
	8.0	1256.2	545.3
	10.0	1724.7	1169.7
	16.0	5669.5	9843.2
PESO TOTAL (kg)			
CA50		13450.5	

Volume de concreto (C-25) = 399.46 m³
Área de forma = 735.92 m²

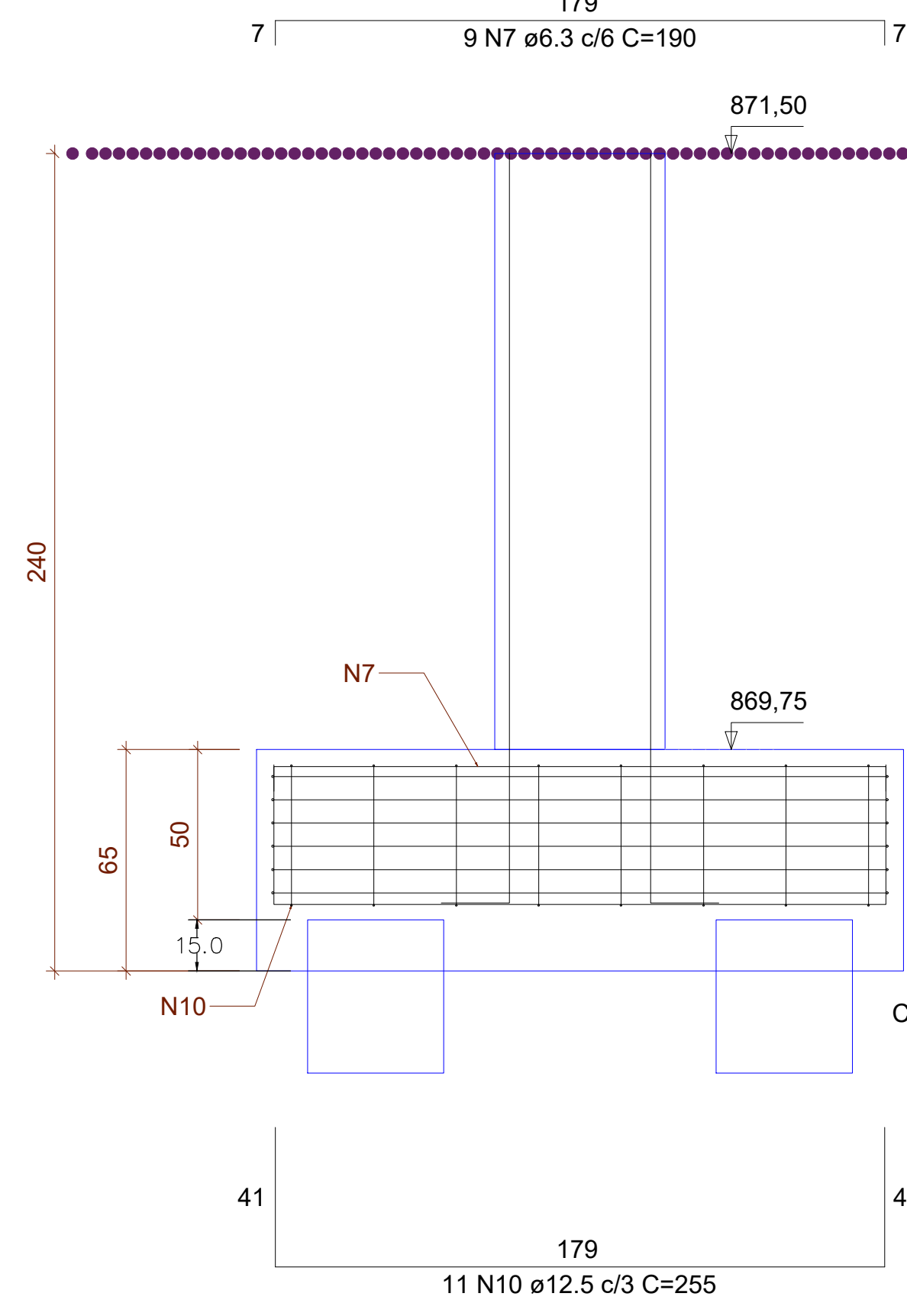


PROJETO ESTRUTURAL		07/09
DETALHAMENTO BARRAGEM MACIÇA DE CONCRETO ARMADO		
Conteúdo		
BARRAGEM PARA REPRESA GARGATA II		
Finalidade		
LOTEAMENTO GARGATA II	GARGATA	OURO FINO
Localização	Bairro	Cidade
DMAAE - DEPARTAMENTO MUNICIPAL AUTONOMO AGUA E ESGOTO		
Proprietário		
41.779.117/0001-00		00
CNPJ		REVISÃO
DEZEMBRO DE 2020	INDICADAS	m
Data	Escala	Unidade de Medidas
SITUAÇÃO		ASSINATURAS
		<p>Declaro que a aprovação do projeto não implica no reconhecimento por parte da Prefeitura do direito de propriedade do terreno.</p> <p>E vedado o lançamento de água pluvial na rede de esgoto.</p>
		<p>DEPARTAMENTO MUNICIPAL AUTONOMO AGUA E ESGOTO</p> <p>DMAAE</p> <p>PROPRIETARIO</p> <p>CNPJ 41.779.117/0001-00</p>
		<p>JOSE CÉSAR BRANDÃO JUNQUEIRA</p> <p>ENGENHEIRO CIVIL</p> <p>CREA MG 187021/D</p>
ÁREAS(m²)		CARIMBOS

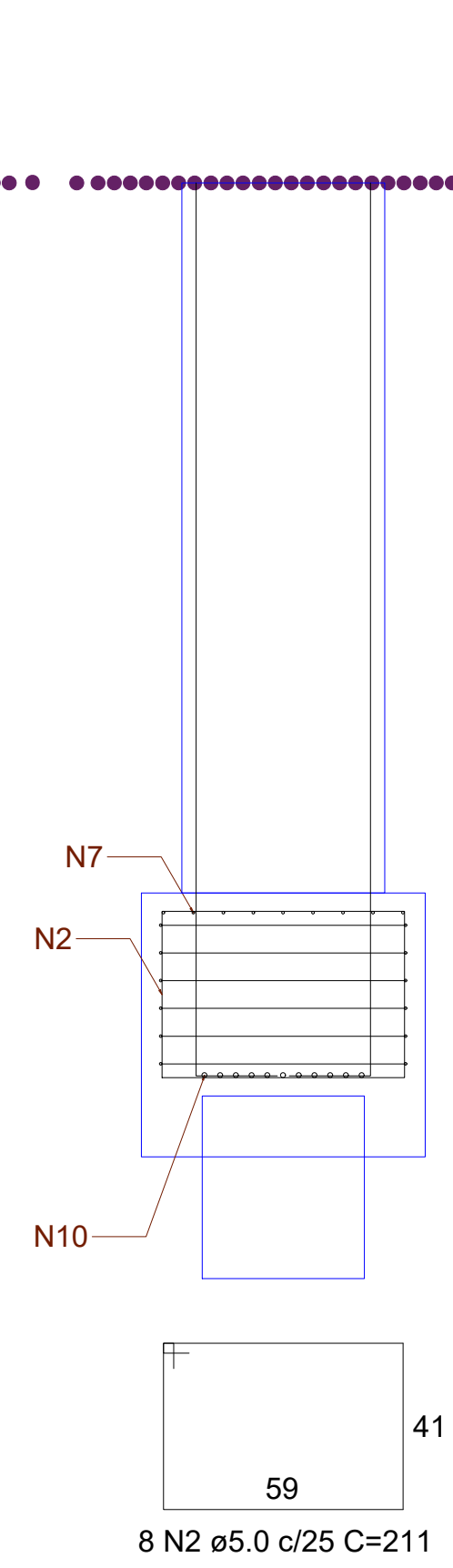
B1=B2=B3=B4=B5=B6=B7=B8=B9=B10=B11=B12
 =B13=B14=B15=B16=B17=B18=B19=B20=B21
 =B22
 2ø40
 PLANTA
 ESC 1:25



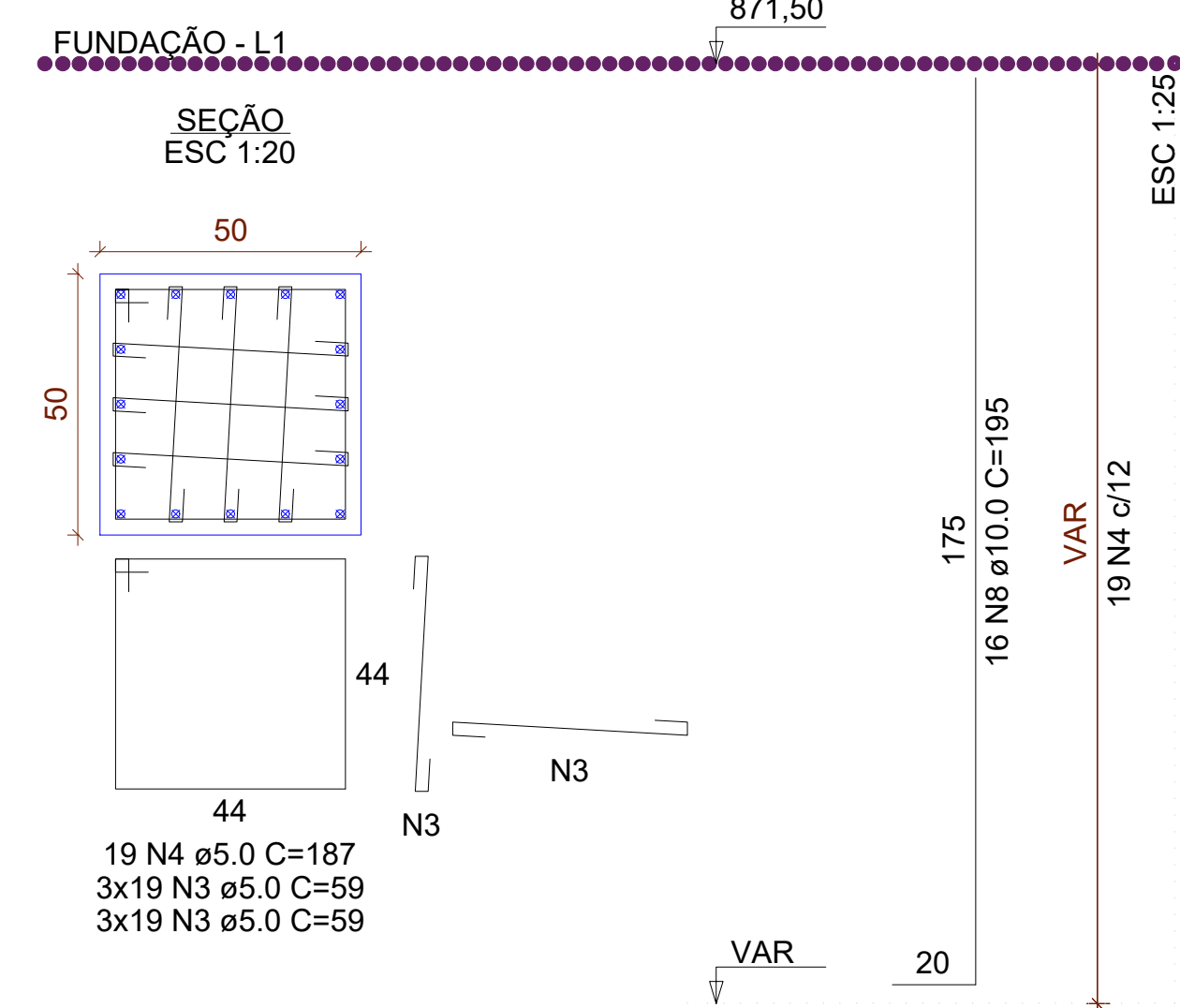
CORTE A-A
 ESC 1:25



CORTE B-B
 ESC 1:25

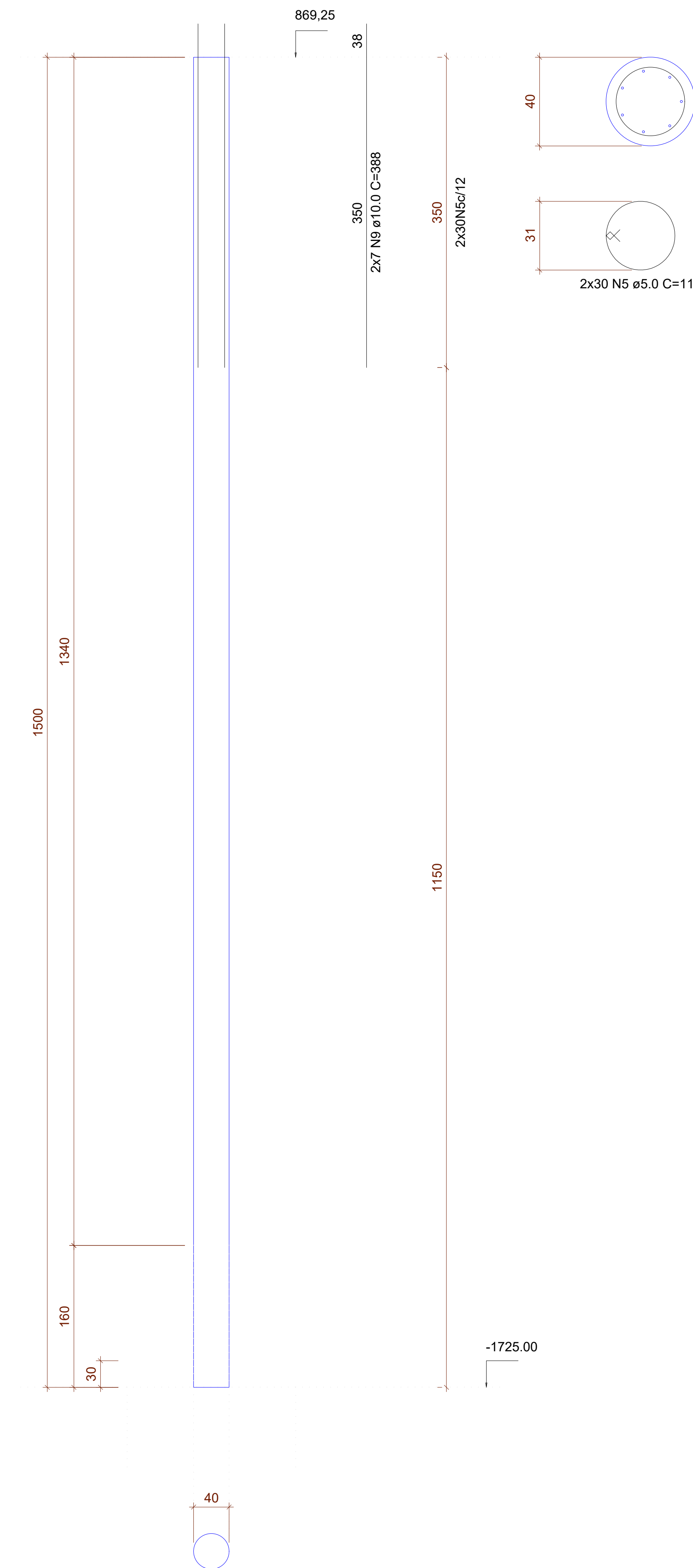


P1=P2=P3=P4=P5=P6=P7=P8=P9=P10=
 =P11=P12=P13=P14=P15=P16=P17=P18=
 =P19=P20=P21=P22



E1=E2=E3=E4=E5=E6=E7=E8=E9=E10=E11=E12
 =E13=E14=E15=E16=E17=E18=E19=E20=E21
 =E22

CORTE
 ESC 1:50



RELAÇÃO DO AÇO

22xB22	22xP1	22xT22			
AÇO	N	DIAM (mm)	QUANT	C.UNIT (cm)	C.TOTAL (cm)
CA60	1	5.0	88	248	21824
	2	5.0	176	211	37136
	3	5.0	2508	59	147972
	4	5.0	418	187	78166
CA50	5	5.0	1320	115	151800
	6	6.3	132	496	65472
	7	6.3	198	190	37620
	8	10.0	352	VAR	VAR
	9	10.0	308	388	119504
	10	12.5	242	255	61710

RESUMO DO AÇO

AÇO	DIAM (mm)	C.TOTAL (m)	PESO + 10% (kg)
CA50	6.3	1030.9	277.5
	10.0	2022.2	1371.5
	12.5	617.1	653.9
CA60	5.0	4369	740.8

PESO TOTAL (kg)
 CA50 2302.9
 CA60 740.8

Volume de concreto (C-25) = 226.76 m³
 Área de forma = 173.36 m²

PROJETO ESTRUTURAL 08/09

DETALHAMENTO ESTRUTURAL FUNDAÇÃO
 Conteúdo

BARRAGEM PARA REPRESA GARGATA II
 Finalidade

LOTEAMENTO GARGATA II GARTATA OURO FINO
 Localização Bairro Cidade

DMAAE - DEPARTAMENTO MUNICIPAL AUTONOMO AGUA E ESGOTO
 Proprietário

41.779.117/0001-00 00
 CNPJ REVISÃO

DEZEMBRO DE 2020 INDICADAS m.
 Data Escala Unidade de Medidas

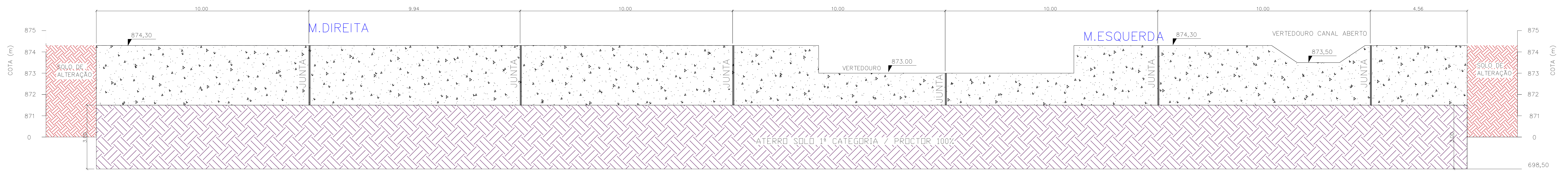
JJ Junqueira
 ENGENHARIA E CONSTRUÇÃO
 (11) 9 9266-0394
 (11) 9 9757-0394
 ZEEBARJUNQUEIRA@GMAIL.COM

SITUAÇÃO ASSINATURAS

DEPARTAMENTO MUNICIPAL AUTONOMO AGUA E ESGOTO
 DMAAE
 PROPRIETARIO
 CNPJ 41.779.117/0001-00

JOSE CÉSAR BRANDÃO JUNQUEIRA
 ENGENHEIRO CIVIL
 CREA MG 187021/D

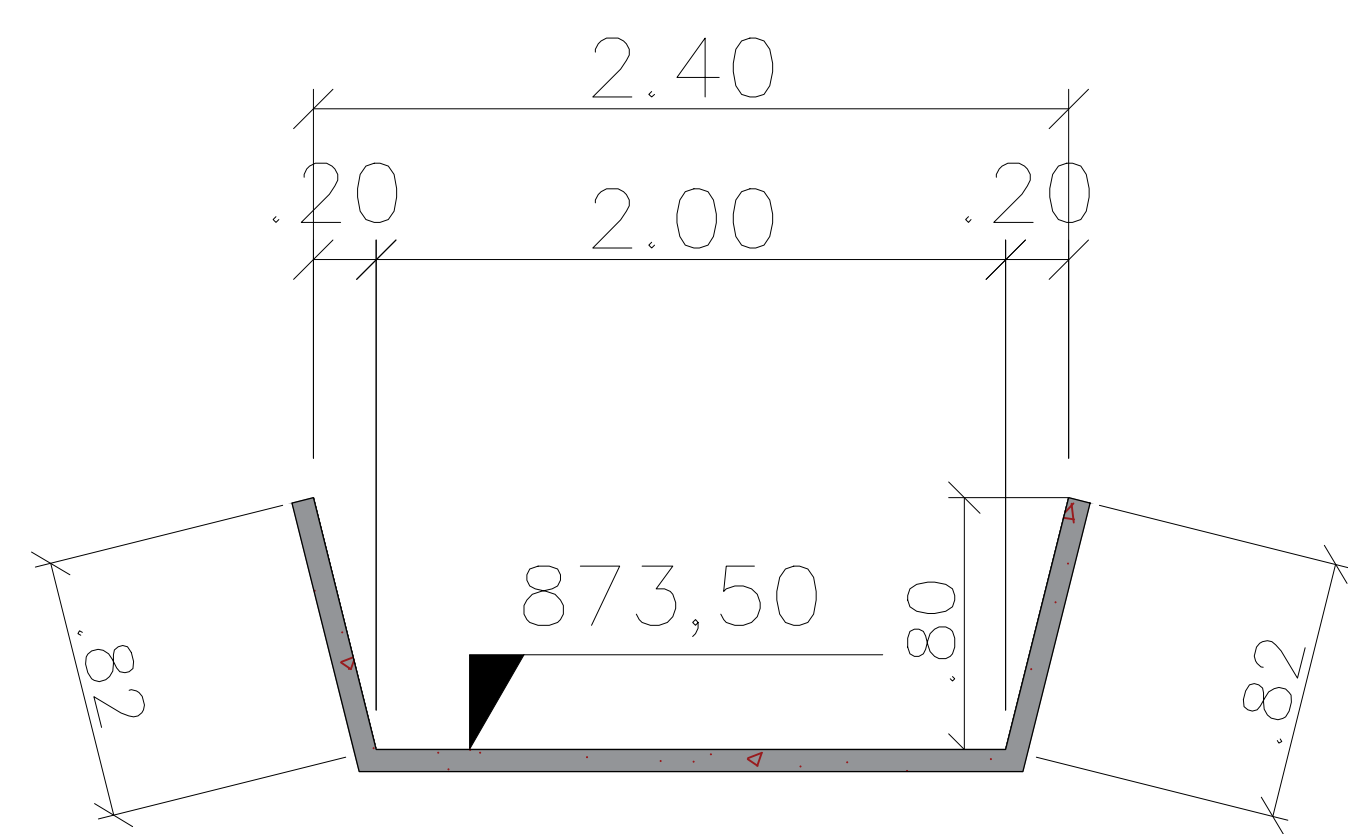
ÁREAS(m²) CARIMBOS



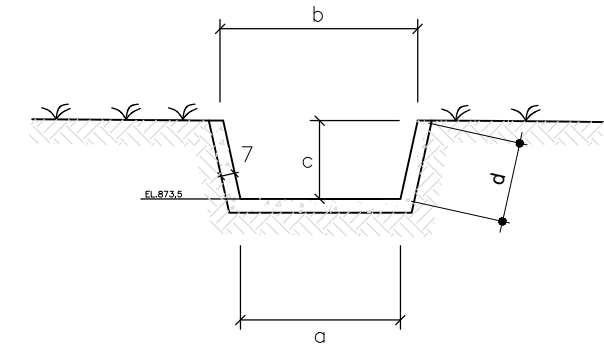
PLANTA BAIXA ESQUEMATICA JUNTAS DE DILATAÇÃO PVC DO TIPO FUGENBAND

SEM ESCALA

VERTEDOIRO CANAL ABERTO



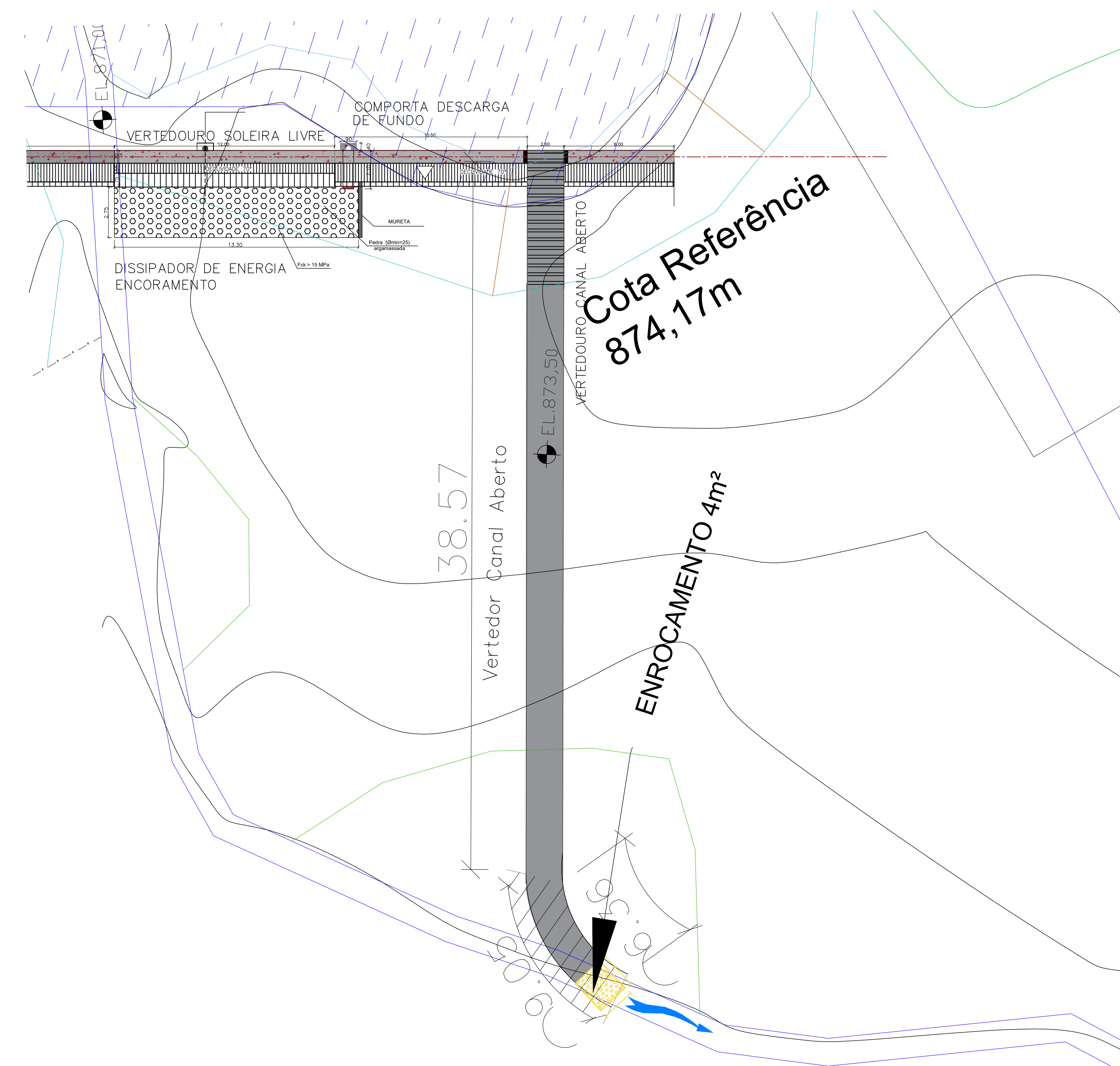
VERTEDOIRO CANAL ABERTO TRAPEZOIDAL EM CONCRETO



DETALHAMENTO	
a	2,00 m
b	4,00 m
c	0,80 m
d	1,44 m
COTA INICIAL	873,5000
COTA FINAL	870,0000
COMPRIMENTO TOTAL	47,65 m
Inclinação	5%

VERTEDOIRO CANAL ABERTO – ESPECIFICAÇÕES

SEM ESCALA



VERTEDOIRO CANAL ABERTO – ESPECIFICAÇÕES

SEM ESCALA

PROJETO ESTRUTURAL		09/09
DETALHAMENTO VERTEDOIRO CANAL ABERTO E JUNTAS DE DILATAÇÃO		
Conteúdo		
BARRAGEM PARA REPRESA GARGATA II		
Finalidade		
LOTEAMENTO GARGATA II	GARGATA	OURO FINO
Localização	Barro	Cidade
DMAAE - DEPARTAMENTO MUNICIPAL AUTONOMO AGUA E ESGOTO		
Proprietário		
41.779.117/0001-00	00	REVISÃO
CNPJ		
DEZEMBRO DE 2020	INDICADAS	m
Data	Escala	Unidade de Medidas
SITUAÇÃO		ASSINATURAS
TERREO: 170,00 m²		DEPARTAMENTO MUNICIPAL AUTONOMO AGUA E ESGOTO PROGRAMA CNPJ 38588131/0001-08 CNPJ 41.779.117/0001-00 JOSE CESAR BRANDÃO JUNQUEIRA ENGENHEIRO CIVIL CREA MG 187021/D
1º PAVIMENTO: 72,00 m²		
TOTAL CONSTRUIDO: 72,00 m²		
CARIMBOS		



DEPARTAMENTO MUNICIPAL AUTÔNOMO DE ÁGUA E ESGOTO

Sede administrativa - Rua Padre João Rabelo, 60, Centro - Ouro Fino/MG CEP 37570-000

Telefones de contato: (35) 3441-1346 | 3441-4020 | 3441-2834

CNPJ: 41.779.117/0001-00 | Inscrição estadual: isento

Site: www.dmaaeof.com - E-mail: licitacao@dmaaeof.com.br

Anexo XI

Cronograma Físico Financeiro

CRONOGRAMA FÍSICO- FINANCEIRO

Convênio: DEPARTAMENTO MUNICIPAL AUTÔNOMO DE ÁGUA E ESGOTO - DMAAE		DATA: 26/04/2022								
OBRA: BARRAGEM DE CONCRETO ARMADO BAIRRO GARGATA II										
LOCAL: Bairro Gargatá II										
ITEM	ETAPAS/DESCRIÇÃO	VALOR (R\$)	FÍSICO/FINANCEIRO	TOTAL ETAPAS	MÊS 1	MÊS 2	MÊS 3	MÊS 4	MÊS 5	MÊS 6
	BARRAGEM DE CONCRETO ARMADO GARGATÁ II	R\$ 1.248.983,54	FÍSICO %	100%	22,21%	37,57%	52,92%	74,66%	94,70%	97,86%
1	ADMINISTRAÇÃO DIRETA E MOBILIZAÇÃO	R\$ 143.969,11	FÍSICO %		10%	20%	40%	60%	80%	100%
			FINANCEIRO		R\$ 14.396,91	R\$ 28.793,82	R\$ 57.587,64	R\$ 86.381,46	R\$ 115.175,29	R\$ 143.969,11
2	SERVIÇOS PRELIMINARES E COMPACTAÇÃO DO SOLO	R\$ 270.597,12	FÍSICO %		100%					
			FINANCEIRO		R\$ 270.597,12					
3	ENSECADEIRA DE ENROCAMENTO COM TERRA	R\$ 12.872,56	FÍSICO %		100%					
			FINANCEIRO		R\$ 12.872,56					
4	BARRAGEM E VERTEDOIRO - CONCRETO ARMADO	R\$ 668.789,65	FÍSICO %			25%	50%	75%	100%	
			FINANCEIRO			R\$ 167.197,41	R\$ 334.394,82	R\$ 501.592,23	R\$ 668.789,65	
5	SUBLEITO DO RESERVATORIO	R\$ 81.434,26	FÍSICO %					100%		
			FINANCEIRO					R\$ 81.434,26		
6	COMPORTA DE DESCARGA DE FUNDO	R\$ 59.741,26	FÍSICO %						100%	
			FINANCEIRO						R\$ 59.741,26	
7	SERVIÇOS FINAIS	R\$ 11.579,59	FÍSICO %							100%
			FINANCEIRO							R\$ 11.579,59
TOTAL			FÍSICO %	100%	22,21%	37,57%	52,92%	74,66%	94,70%	97,86%
			FINANCEIRO	R\$ 1.248.983,54	R\$ 283.469,68	R\$ 479.460,92	R\$ 675.452,15	R\$ 952.877,64	R\$ 1.208.610,13	R\$ 1.248.983,54



DEPARTAMENTO MUNICIPAL AUTÔNOMO DE ÁGUA E ESGOTO

Sede administrativa - Rua Padre João Rabelo, 60, Centro - Ouro Fino/MG CEP 37570-000

Telefones de contato: (35) 3441-1346 | 3441-4020 | 3441-2834

CNPJ: 41.779.117/0001-00 | Inscrição estadual: isento

Site: www.dmaaeof.com - E-mail: licitacao@dmaaeof.com.br

Anexo XII

Planilha Orçamentária



DEPARTAMENTO MUNICIPAL AUTÔNOMO DE ÁGUA E ESGOTO - DMAAE

PLANILHA ORÇAMENTÁRIA DE CUSTOS

Convênio: DEPARTAMENTO MUNICIPAL AUTÔNOMO DE ÁGUA E ESGOTO - DMAAE			DATA: 26/04/2022					REVISÃO
OBRA: BARRAGEM DE CONCRETO ARMADO BAIRRO GARGATA II			FORMA DE EXECUÇÃO					
LOCAL: Bairro Gargatá II			() DIRETA	() INDIRETA			FOLHA	
REFERÊNCIA: SINAPI MARCO 2022			BDI (1): 25,4%	BDI (2): 13,99%				
ITEM	REFERÊNCIA	DESCRIÇÃO	UNID.	QUANT	UNITÁRIO S/ D.B.I	BDI (%)	UNITÁRIO C/ D.B.I	TOTAL
BARRAGEM DE CONCRETO ARMADO GARGATÁ II								
1	SINAPI	SERVIÇOS PRELIMINARES						
01.01		ADMINISTRAÇÃO DIRETA E MOBILIZAÇÃO						
01.01.01	93212	EXECUÇÃO DE SANITÁRIO E VESTIÁRIO EM CANTEIRO DE OBRA EM CHAPA DE MADEIRA COMPENSADA, NÃO INCLUSO MOBILIÁRIO. AF 02/2016	M ²	6,0	1145,27	BDI 1	1436,17	R\$ 8.617,01
01.01.02	10775	LOCAÇÃO DE CONTAINER 2,30 X 6,00 M, ALT. 2,50 M, COM 1 SANITARIO, PARA ESCRITORIO, COMPLETO, SEM DIVISORIAS INTERNAS	MÊS	6,0	859,50	BDI 1	1077,81	R\$ 6.466,88
01.01.03	10776	LOCAÇÃO DE CONTAINER 2,30 X 6,00 M, ALT. 2,50 M, PARA ESCRITORIO, SEM DIVISORIAS INTERNAS E SEM SANITARIO	MÊS	6,0	671,48	BDI 1	842,04	R\$ 5.052,22
01.01.04	90779	ENGENHEIRO CIVIL DE OBRA PLENO COM ENCARGOS COMPLEMENTARES	H	480	151,61	BDI 1	190,12	R\$ 91.257,09
01.01.05	90781	TOPOGRAFO COM ENCARGOS COMPLEMENTARES	H	240	39,98	BDI 1	50,13	R\$ 12.032,38
01.01.06	40943	TECNICO EM SEGURANCA DO TRABALHO	H	480	29,63	BDI 1	37,16	R\$ 17.834,89
01.01.07	4813	PLACA DE IDENTIFICAÇÃO DE OBRA (PARA CONSTRUCAO CIVIL) EM CHAPA GALVANIZADA	M ²	4,5	480,00	BDI 1	601,92	R\$ 2.708,64
SUB - TOTAL DO ITEM 01								R\$ 143.969,11
2	SINAPI	BARRAGEM DE CONCRETO ARMADO GARGATÁ II						
02.01		SERVIÇOS PRELIMINARES E COMPACTAÇÃO DO SOLO						
02.01.01	99059	LOCAÇÃO CONVENCIONAL DE OBRA, UTILIZANDO GABARITO DE TÁBUAS CORRIDAS PONTALETADAS A CADA 2,00M - 2 UTILIZAÇÕES. AF 10/2018	M	336,0	66,59	BDI 1	83,50	R\$ 28.057,30
02.01.02	98519	REVLVIMENTO E LIMPEZA MANUAL DE SOLO. AF_05/2018	M ²	560,0	1,78	BDI 1	2,23	R\$ 1.250,0
02.01.03	98525	LIMPEZA MECANIZADA DE CAMADA VEGETAL, VEGETAÇÃO E PEQUENAS ÁRVORES (DIÂMETRO DE TRONCO MENOR QUE 0,20 M), COM TRATOR DE	M ²	10000,0	0,35	BDI 1	0,44	R\$ 4.389,00

02.01.04	95715	ESCAVADEIRA HIDRAULICA SOBRE ESTEIRA, COM GARRA GIRATORIA DE MANDIBULAS, PESO OPERACIONAL ENTRE 22,00 E 25,50 TON, POTENCIA LIQUIDA ENTRE 150 E 160 HP - CHI DIURNO. AF 11/2016	CHI	120,0	84,52	BDI 1	105,99	R\$	12.718,57
02.01.05	94304	ATERRO MECANIZADO DE VALA COM ESCAVADEIRA HIDRAULICA (CAPACIDADE DA CAÇAMBA: 0,8 M³ / POTÊNCIA: 111 HP), LARGURA DE 1,5 A 2,5 M, PROFUNDIDADE ATÉ 1,5 M, COM SOLO ARGILLO-ARENOSO. AF 05/2016	M³	220,0	68,51	BDI 1	85,91	R\$	18.900,54
02.01.06	7762	TUBO DE CONCRETO ARMADO PARA ÁGUAS PLUVIAIS, CLASSE PA-2, COM ENCAIXE PONTA E BOLSA, DIÂMETRO NOMINAL 600 MM.	M	5,0	186,54	BDI 1	233,92	R\$	1.169,61
02.01.07	5678	RETROESCAVADEIRA SOBRE RODAS COM CARREGADEIRA, TRAÇÃO 4X4, POTÊNCIA LÍQ. 88 HP, CAÇAMBA CARREG. CAP. MÍN. 1 M3, CAÇAMBA RETRO CAP. 0,26 M3, PESO OPERACIONAL MÍN. 6.674 KG, PROFUNDIDADE ESCAVAÇÃO MÁX. 4,37 M - CHP DIURNO. AF 06/2014	CHP	115,0	139,24	BDI 1	174,61	R\$	20.079,80
02.01.08	13186	PEDRA GRANITICA OU BASALTICA IRREGULAR, FAIXA GRANULOMETRICA 100 A 150 MM PARA PAVIMENTACAO OU CALCAMENTO POLIEDRICO, POSTO PEDREIRA / FORNECEDOR (SEM FRETE)	M³	110,0	73,35	BDI 1	91,98	R\$	10.117,90
02.01.09	93592	TRANSPORTE COM CAMINHÃO BASCULANTE DE 14 M³, EM VIA URBANA EM REVESTIMENTO PRIMÁRIO (UNIDADE: M3XKM). AF 07/2020	M³XKM	1050,00	2,12	BDI 1	2,66	R\$	2.791,40
02.01.10	5684	ROLO COMPACTADOR VIBRATORIO DE UM CILINDRO AÇO LISO, POTENCIA 80 HP, PESO OPERACIONAL MÁXIMO 8,1 T, IMPACTO DINÂMICO 16,15 / 9,5 T, LARGURA DE TRABALHO 1,68 M - CHP DIURNO. AF 06/2014	CHP	250,0	133,81	BDI 1	167,80	R\$	41.949,44
02.01.11	7049	ROLO COMPACTADOR PE DE CARNEIRO VIBRATORIO, POTENCIA 125 HP, PESO OPERACIONAL SEM/COM LASTRO 11,95 / 13,30 T, IMPACTO DINAMICO 38,5 / 22,5 T, LARGURA DE TRABALHO 2,15 M - CHP DIURNO. AF 06/2014	CHP	150,0	188,36	BDI 1	236,20	R\$	35.430,52
02.01.12	94333	ATERRO MECANIZADO DE VALA COM ESCAVADEIRA HIDRAULICA (CAPACIDADE DA CAÇAMBA: 0,8 M³ / POTÊNCIA: 111 HP), LARGURA DE 1,5 A 2,5 M, PROFUNDIDADE DE 4,5 A 6,0 M, COM SOLO PARA ATERRO. AF 05/2016	M³	849,0	61,17	BDI 1	76,71	R\$	65.126,79
02.01.13	8858	REBAIXAMENTO DO LENÇOL FREÁTICO, INCLUINDO GERADOR REBOCÁVEL, MOTOR A DIESEL, CHP DIURNO AF 03/2021 TAXA DE MOBILIZAÇÃO DE EQUIPAMENTO PARA EXECUÇÃO COMPLETA DE REBAIXAMENTO DE LENÇOL	VB	1,0	22820,00	BDI 1	28616,28	R\$	28.616,28
SUB - TOTAL DO ITEM 02								R\$	270.597,12
3	SINAPI	BARRAGEM DE CONCRETO ARMADO GARGATÁ II							
03.01		ENSECADEIRA DE ENROCAMENTO COM TERRA							
03.01.01	101266	ESCAVAÇÃO VERTICAL A CEU ABERTO, EM OBRAS DE INFRAESTRUTURA, INCLUINDO CARGA, DESCARGA E TRANSPORTE, EM SOLO DE 1ª CATEGORIA COM ESCAVADEIRA HIDRAULICA (CAÇAMBA: 0,8 M³ / 111HP), FROTA DE 3	M³	200,0	9,96	BDI 1	12,49	R\$	2.497,97
03.01.02	96385	EXECUÇÃO E COMPACTAÇÃO DE ATERRO COM SOLO PREDOMINANTEMENTE ARGILOSO - EXCLUSIVE SOLO, ESCAVAÇÃO, CARGA E TRANSPORTE. AF 11/2019	M³	120,0	9,56	BDI 1	11,99	R\$	1.438,59

03.01.03	100989	CARGA, MANOBRA E DESCARGA DE SOLOS E MATERIAIS GRANULARES EM CAMINHÃO BASCULANTE 6 M³ - CARGA COM PÁ CARREGADEIRA (CAÇAMBA DE 1,7 A 2,8 M³ / 128 HP) E DESCARGA LIVRE (UNIDADE: T). AF_07/2020	T	1400,0	5,09	BDI 1	6,38	R\$	8.936,00
								SUB - TOTAL DO ITEM 03	
								R\$ 12.872,56	
4	SINAPI	BARRAGEM DE CONCRETO ARMADO GARGATÁ II							
04.01		BARRAGEM E VERTEDOURO - CONCRETO ARMADO							
04.01.01	92759	ARMAÇÃO DE PILAR OU VIGA DE UMA ESTRUTURA CONVENCIONAL DE CONCRETO ARMADO EM UM EDIFÍCIO DE MÚLTIPLOS PAVIMENTOS UTILIZANDO AÇO CA-60 DE 5,0 MM - MONTAGEM. AF_12/2015	KG	740,0	15,16	BDI 1	19,01	R\$	14.067,87
04.01.02	92760	ARMAÇÃO DE PILAR OU VIGA DE UMA ESTRUTURA CONVENCIONAL DE CONCRETO ARMADO EM UM EDIFÍCIO DE MÚLTIPLOS PAVIMENTOS UTILIZANDO AÇO CA-50 DE 6,3 MM - MONTAGEM. AF_12/2015	KG	2.424,1	14,32	BDI 1	17,96	R\$	43.530,24
04.01.03	92761	ARMAÇÃO DE PILAR OU VIGA DE UMA ESTRUTURA CONVENCIONAL DE CONCRETO ARMADO EM UM EDIFÍCIO DE MÚLTIPLOS PAVIMENTOS UTILIZANDO AÇO CA-50 DE 8,0 MM - MONTAGEM. AF_12/2015	KG	336,5	13,49	BDI 1	16,92	R\$	5.692,39
04.01.04	92762	ARMAÇÃO DE PILAR OU VIGA DE UMA ESTRUTURA CONVENCIONAL DE CONCRETO ARMADO EM UM EDIFÍCIO DE MÚLTIPLOS PAVIMENTOS UTILIZANDO AÇO CA-50 DE 10,0 MM - MONTAGEM. AF_12/2015	KG	1.371,0	12,11	BDI 1	15,19	R\$	20.819,92
04.01.05	92763	ARMAÇÃO DE PILAR OU VIGA DE UMA ESTRUTURA CONVENCIONAL DE CONCRETO ARMADO EM UM EDIFÍCIO DE MÚLTIPLOS PAVIMENTOS UTILIZANDO AÇO CA-50 DE 12,5 MM - MONTAGEM. AF_12/2015	KG	654,0	10,23	BDI 1	12,83	R\$	8.389,79
04.01.06	92764	ARMAÇÃO DE PILAR OU VIGA DE UMA ESTRUTURA CONVENCIONAL DE CONCRETO ARMADO EM UM EDIFÍCIO DE MÚLTIPLOS PAVIMENTOS UTILIZANDO AÇO CA-50 DE 16,0 MM - MONTAGEM. AF_12/2015	KG	16.197,60	9,77	BDI 1	12,25	R\$	198.446,19
04.01.07	92765	ARMAÇÃO DE PILAR OU VIGA DE UMA ESTRUTURA CONVENCIONAL DE CONCRETO ARMADO EM UM EDIFÍCIO DE MÚLTIPLOS PAVIMENTOS UTILIZANDO AÇO CA-50 DE 20,0 MM - MONTAGEM. AF_12/2015	KG	350,0	10,98	BDI 1	13,77	R\$	4.819,12
04.01.08	92766	ARMAÇÃO DE PILAR OU VIGA DE UMA ESTRUTURA CONVENCIONAL DE CONCRETO ARMADO EM UM EDIFÍCIO DE MÚLTIPLOS PAVIMENTOS UTILIZANDO AÇO CA-50 DE 25,0 MM - MONTAGEM. AF_12/2015	KG	115,0	10,74	BDI 1	13,47	R\$	1.548,82
04.01.09	89994	GRAUTEAMENTO DE CINTA INTERMEDIÁRIA OU DE CONTRAVERGA EM ALVENARIA ESTRUTURAL. AF_01/2015	M³	10,0	770,16	BDI 1	965,78	R\$	9.657,81
04.01.10	94967	CONCRETO USINADO BOMBEÁVEL, CLASSE DE RESISTENCIA C40, COM BRITA 0 E 1, SLUMP = 100 +/- 20 MM, INCLUI SERVICO DE BOMBEAMENTO (NBR 8953)	M³	267,6	509,37	BDI 1	638,75	R\$	170.929,49
04.01.12	90586	VIBRADOR DE IMERSÃO, DIÂMETRO DE PONTEIRA 45MM, MOTOR ELÉTRICO TRIF	CHP	500,0	1,36	BDI 1	1,71	R\$	852,72
04.01.13	98657	EXECUÇÃO DE MURETA GUIA PARA CONTENÇÃO/ FUNDAÇÃO COM 50 CM DE ESPESSURA. AF_06/2018	M	46,0	633,38	BDI 1	794,26	R\$	36.535,89

04.01.14	COMP	FORMA METALICA PARA RADIER, BARRAGEM DE CONCRETO ARMADO E ELEMENTOS ESTRUTURAIS, DIMENSOES *1600* X *1000* X *42* MM	M ²	202,4	70,64	BDI 1	88,58	R\$	17.929,11
04.01.15	97063	MONTAGEM E DESMONTAGEM DE ANDAIME MODULAR FACHADEIRO, COM PISO METÁLICO, PARA EDIFICAÇÕES COM MÚLTIPLOS PAVIMENTOS (EXCLUSIVE ANDAIME E LIMPEZA). AF_11/2017	M ²	184,0	9,21	BDI 1	11,55	R\$	2.125,08
02.01.01	95601	ARRASAMENTO MECÂNICO DE ESTACA DE CONCRETO ARMADO, DIÂMETRO DE ATÉ 40CM. AF05/2021	UNID.	560,0	14,10	BDI 1	16,30	R\$	9.128,00
02.01.02	100652	ESTACA HÉLICE CONTÍNUA, DIÂMETRO DE 50CM, INCLUSO CONCRETO FCK = 30 MAP E ARMADURA MÍNIMA (EXCLUSIVE MOBILIZAÇÃO, DESMOBILIZAÇÃO E BOMBEAMENTO). AF 12/2019	M	560,0	235,26	BDI 2	193,78	R\$	108.516,80
02.01.04	COMP 03	FUNGENBAND PARA JUNTA DE DILATAÇÃO , 0-35/10 ATÉ 100MCA	M	60,0	210,00	BDI 1	263,34	R\$	15.800,40
SUB - TOTAL DO ITEM 04								R\$	668.789,65
5	SINAPI	BARRAGEM DE CONCRETO ARMADO GARGATÁ II							
05.01		SUBLEITO DO RESERVATORIO							
05.01.01	100576	REGULARIZAÇÃO E COMPACTAÇÃO DE SUBLEITO DE SOLO PREDOMINANTEMENTE ARGILOSO. AF_11/2019	M ²	1.000,0	2,04	BDI 1	2,56	R\$	2.558,16
05.01.02	100573	EXECUÇÃO E COMPACTAÇÃO DE BASE E OU SUB-BASE PARA PAVIMENTAÇÃO DE SOLO (PREDOMINANTEMENTE ARGILOSO) BRITA - 50/50 - EXCLUSIVE SOLO, ESCAVAÇÃO, CARGA E TRANSPORTE. AF_11/2019	M ³	560,0	90,96	BDI 1	114,06	R\$	63.875,75
05.01.03	100575	REGULARIZAÇÃO DE SUPERFÍCIES COM MOTONIVELADORA. AF_11/2019	M ²	10.000,0	0,10	BDI 1	0,13	R\$	1.254,00
02.01.03	COMP 04	DISSIPADOR DE ENERGIA EM PEDRA ARGAMASSADA ESPESSURA 15 CM INCL. MATERIAL E COLOCAÇÃO MEDIDO P/ VOLUME DE PEDRA ARGAMASSADA - INCLUINDO CONTRAPISO DE CONCRETO 15MPA DE 5 A	M ³	40,6	270,00	BDI 1	338,58	R\$	13.746,35
SUB - TOTAL DO ITEM 04								R\$	81.434,26
6	SINAPI	BARRAGEM DE CONCRETO ARMADO GARGATÁ II							
06.01		COMPORTA DE DESCARGA DE FUNDO							
06.01.01	COMP 05	COMPORTA DESCARGA DE FUNDO - INST 2562/S FORNECIMENTO E INSTALAÇÃO COMPORTA DE FUNDO METALICA ASM60TM	VB	1,0	47.640,56	BDI 1	59741,26	R\$	59.741,26
SUB - TOTAL DO ITEM 06								R\$	59.741,26
7	SINADI	BARRAGEM DE CONCRETO ARMADO GARGATÁ II							

07.01	SINAPI	SERVIÇOS FINAIS							
07.01.01	VERBA	LIMPEZA MANUAL E MECANICA PARA ENTREGA DEFINITIVA DE OBRA, RETIRADA DE ENTULHOS E SEPARADOR DE LIXO	VB	1,0	6.460,00	BDI 1	8100,84	R\$	8.100,84
07.01.02	VERBA	DESMOBILIZAÇÃO	UN.	1,0	2.783,00	BDI 1	3478,75	R\$	3.478,75
					SUB - TOTAL DO ITEM 07			R\$	11.579,59
								TOTAL	R\$ 1.248.983,54



DEPARTAMENTO MUNICIPAL AUTÔNOMO DE ÁGUA E ESGOTO

Sede administrativa - Rua Padre João Rabelo, 60, Centro - Ouro Fino/MG CEP 37570-000

Telefones de contato: (35) 3441-1346 | 3441-4020 | 3441-2834

CNPJ: 41.779.117/0001-00 | Inscrição estadual: isento

Site: www.dmaaeof.com - E-mail: licitacao@dmaaeof.com.br

Anexo XIII

Projeto Estrutural

ON— DESENHO

TÍTULO

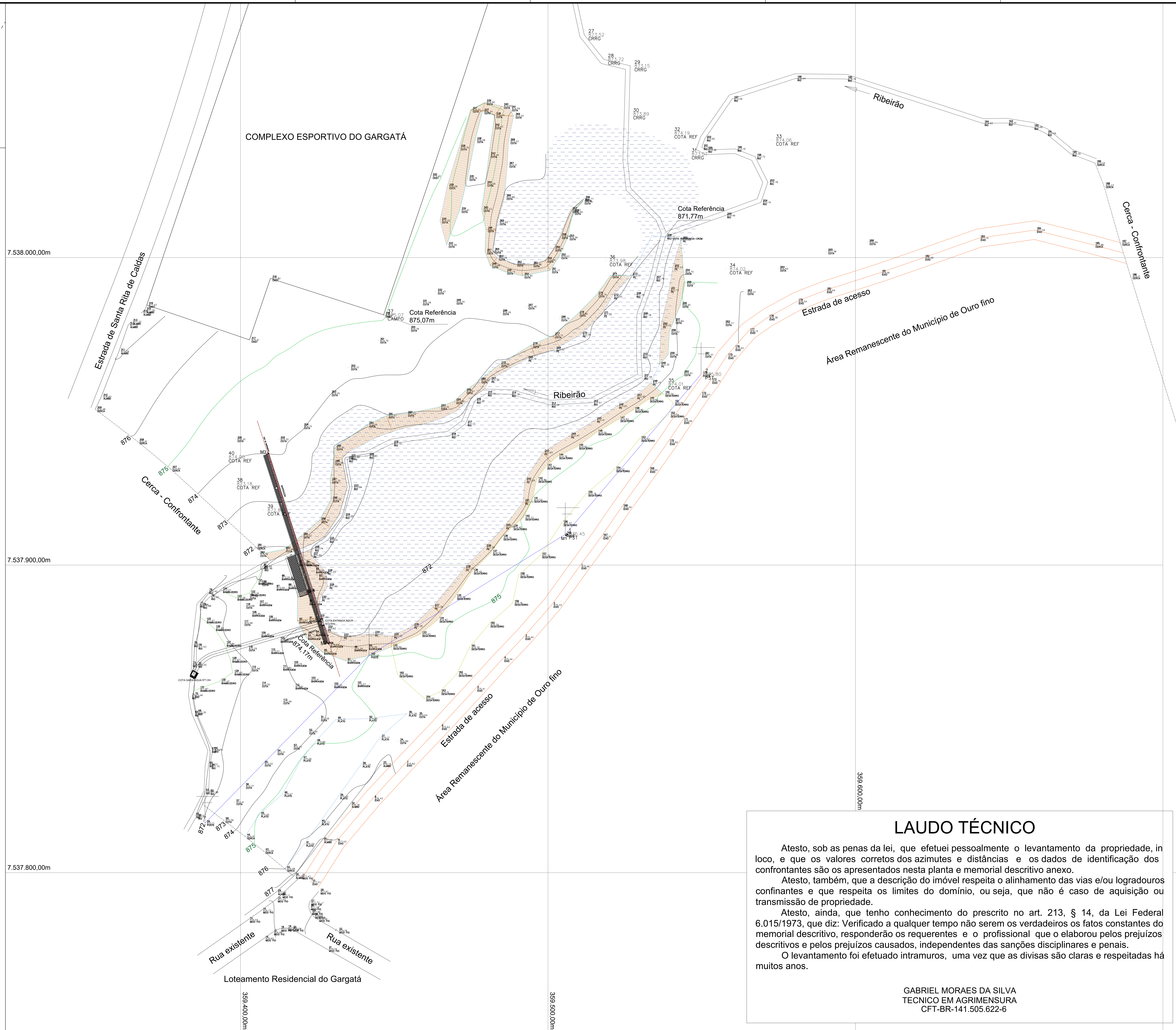
01/09	LISTA DE DESENHOS
02/09	IMPLANTAÇÃO GERAL E PONTOS DE LOCAÇÃO TOPOGRAFICOS
03/09	IMPLANTAÇÃO DA BARRAGEM
04/09	PLANTA BAIXA DE IMPLANTAÇÃO
05/09	CORTES ESQUEMATICOS
06/09	LOCAÇÃO E FORMA DA BARRAGEM
07/09	DETALHAMENTO BARRAGEM MACIÇA DE CONCRETO ARMADO
08/09	DETALHAMENTO ESTRUTURAL FUNDAÇÃO
09/09	DETALHAMENTO VERTEDOURO CANAL ABERTO E JUNTAS DE DILATAÇÃO



(31) 9 9266-0394
 (35) 9 9757-0394
JJunqueira
 ENGENHARIA E CONSTRUÇÃO
 ZECESARJUNQUEIRA@GMAIL.COM

PROJETO:	BARRAGEM DE CONCRETO ARMADO	CONTEÚDO:	ANTEPROJETO	ESCALA:	1:125
ENDEREÇO:	LOTEAMENTO GARGATA II		OURO FINO MG		
CLIENTE:	DMAAE - DEPARTAMENTO MUNICIPAL AUTONOMO DE AGUA E ESGOTO	RESPONSABILIDADE TÉCNICA:	JOSÉ CÉSAR JUNQUEIRA ENGENHEIRO CIVIL CREA: 187021/D	NUMERO ART:	1420200000006503276

01/09



LAUDO TÉCNICO

Atesto, sob as penas da lei, que efetuei pessoalmente o levantamento da propriedade, in loco, e que os valores corretos dos azimutes e distâncias e os dados de identificação dos confrontantes são os apresentados nesta planta e memorial descritivo anexo.

Atesto, também, que a descrição do imóvel respeita o alinhamento das vias e/ou logradouros confinantes e que respeita os limites do domínio, ou seja, que não é caso de aquisição ou transmissão de propriedade.

Atesto, ainda, que tenho conhecimento do prescrito no art. 213, § 14, da Lei Federal 6.015/1973, que diz: Verificado a qualquer tempo não serem os verdadeiros os fatos constantes do memorial descritivo, responderão os requerentes e o profissional que o elaborou pelos prejuízos descritivos e pelos prejuízos causados, independentes das sanções disciplinares e penais.

O levantamento foi efetuado intramuros, uma vez que as divisas são claras e respeitadas há muitos anos.

GABRIEL MORAES DA SILVA
TECNICO EM AGRIMENSURA
CFT-BR-141.505.622-6

PROJETO ESTRUTURAL 02/09

IMPLANTAÇÃO GERAL E PONTOS DE LOCAÇÃO TOPOGRÁFICOS
Conteúdo

BARRAGEM PARA REPRESA GARGATA II
Finalidade

LOTEAMENTO GARGATA II GARGATA OURO FINO
Localização Bairro Cidade

DMAAE - DEPARTAMENTO MUNICIPAL AUTÔNOMO AGUA E ESGOTO
Proprietário

41.779.117/0001-00 01 REVISÃO
CNPJ

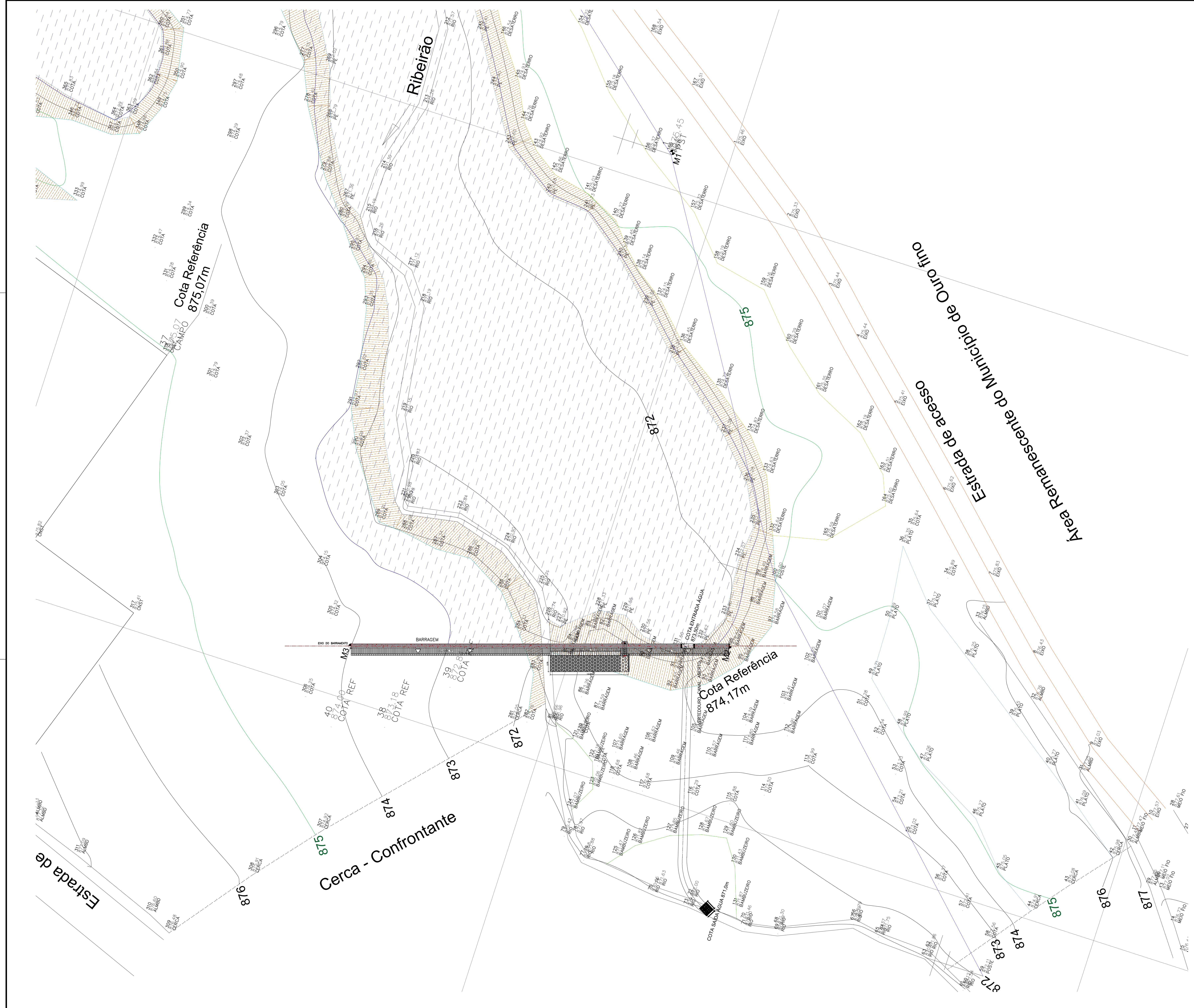
DEZEMBRO DE 2020 SEM ESCALA m. Unidade de Medidas
Data Escala



SITUAÇÃO	ASSINATURAS
	<p>Declaro que a aprovação do projeto não implica no reconhecimento por parte da Prefeitura do direito de propriedade do terreno. É vedado o lançamento de água pluvial na rede de esgoto.</p> <p>DEPARTAMENTO MUNICIPAL AUTÔNOMO AGUA E ESGOTO DMAAE PROPRIETÁRIO CNPJ 41.779.117/0001-00</p> <p>JOSE CÉSAR BRANDÃO JUNQUEIRA ENGENHEIRO CIVIL CREA MG 187021/D</p>

ÁREAS (m²)

CARIMBOS



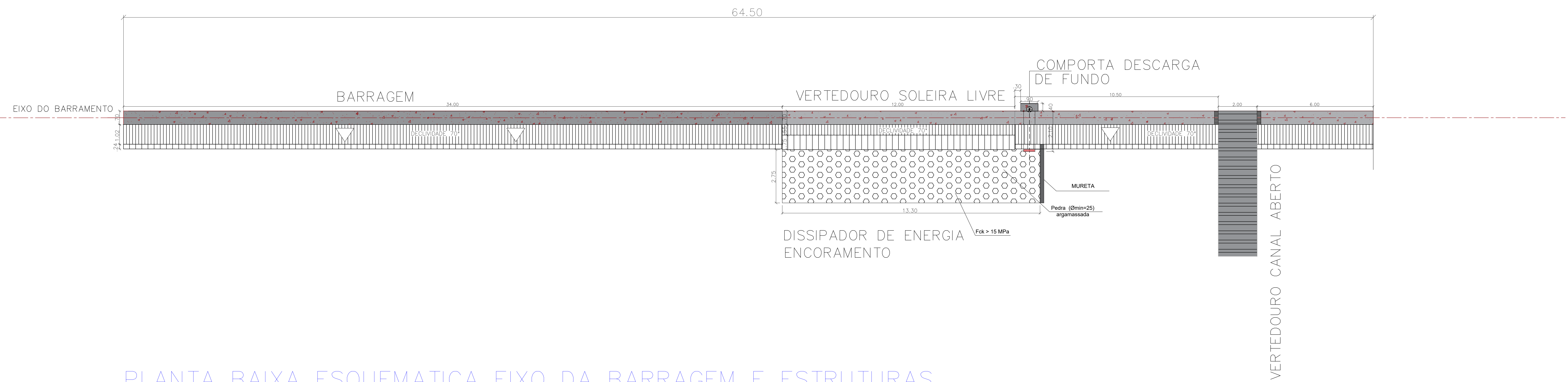
PROJETO ESTRUTURAL 03/09

IMPLANTAÇÃO DA BARRAGEM
 Conteúdo
 BARRAGEM PARA REPRESA GARGATA II
 Finalidade
 LOTEAMENTO GARGATA II GARTATA OURO FINO
 Localização Bairro Cidade
 DMAAE - DEPARTAMENTO MUNICIPAL AUTÔNOMO AGUA E ESGOTO
 Proprietário
 41.779.117/0001-00 01 REVISÃO
 CNPJ
 DEZEMBRO DE 2020 SEM Escala m Unidade de Medidas



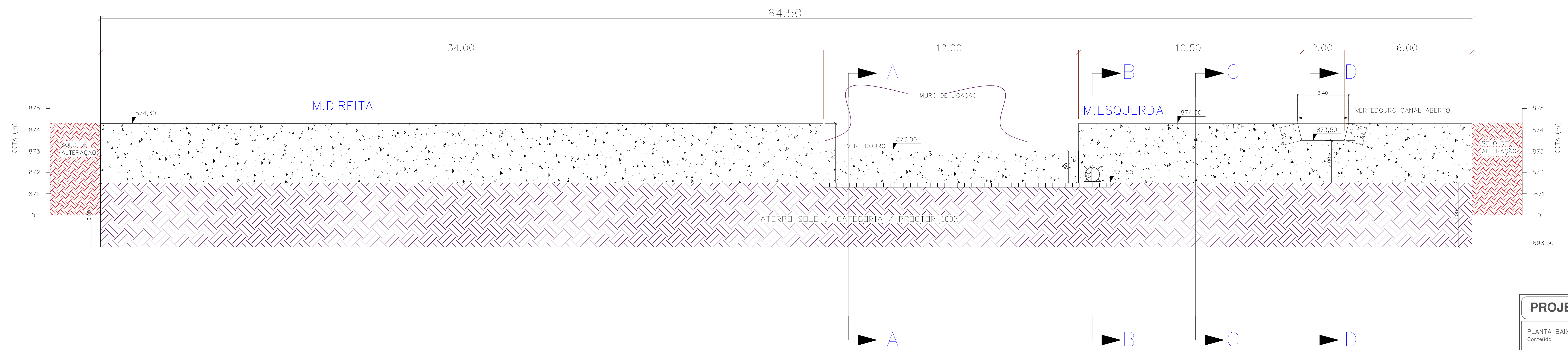
SITUAÇÃO	ASSINATURAS
	<p>Declaro que a aprovação do projeto não implica no reconhecimento por parte da Prefeitura do status de propriedade do terreno. E vedado o lançamento de água pluvial na rede de esgoto.</p> <p>DEPARTAMENTO MUNICIPAL AUTÔNOMO AGUA E ESGOTO DMAAE PROPRIETÁRIO CNPJ 41.779.117/0001-00</p> <p>JOSE CÉSAR BRANDÃO JUNQUEIRA ENGENHEIRO CIVIL CREA MG 187021/D</p>

Áreas (m²)
 CARIMBOS



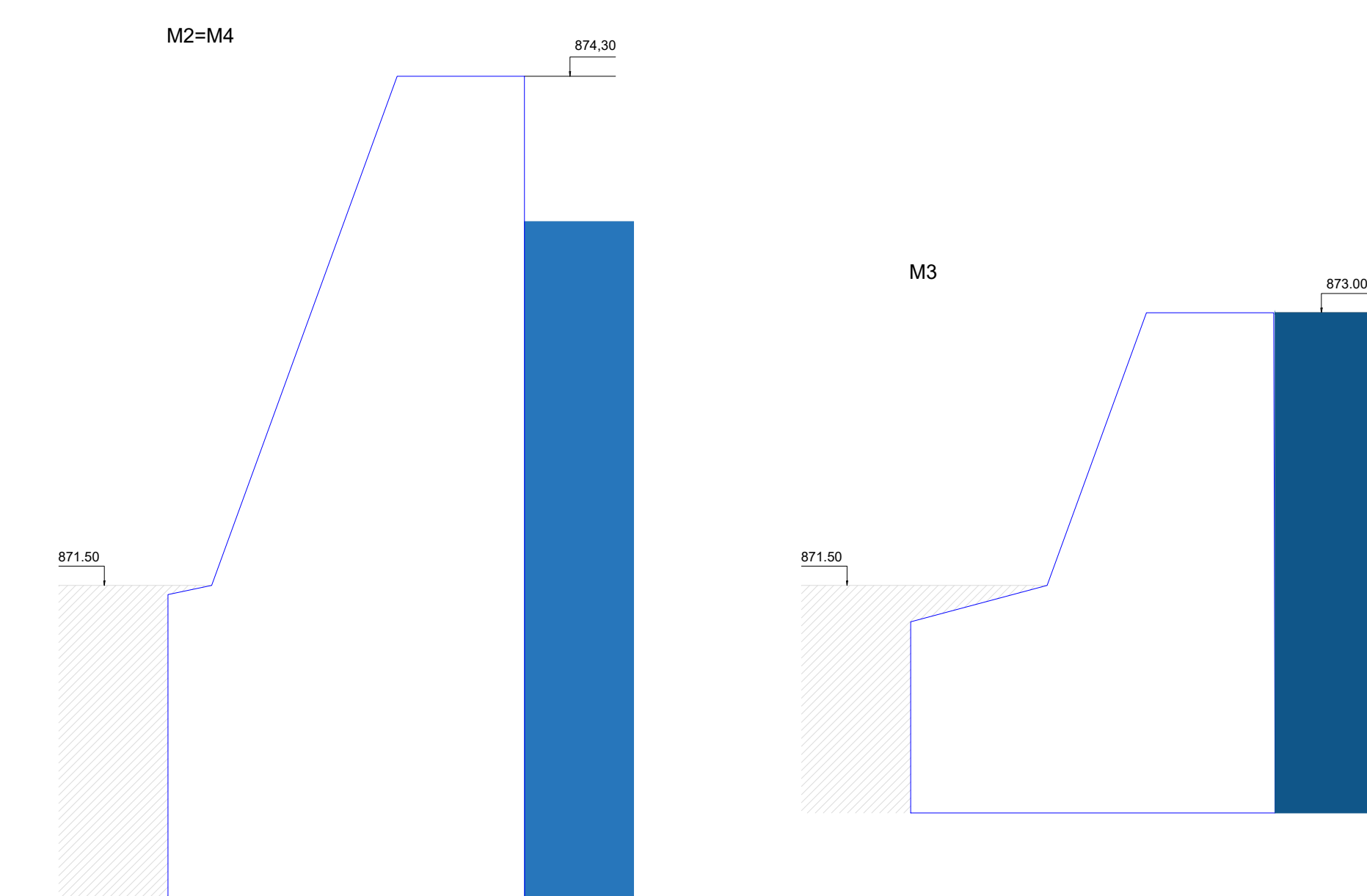
PLANTA BAIXA ESQUEMATICA EIXO DA BARRAGEM E ESTRUTURAS

ESCALA 1:75



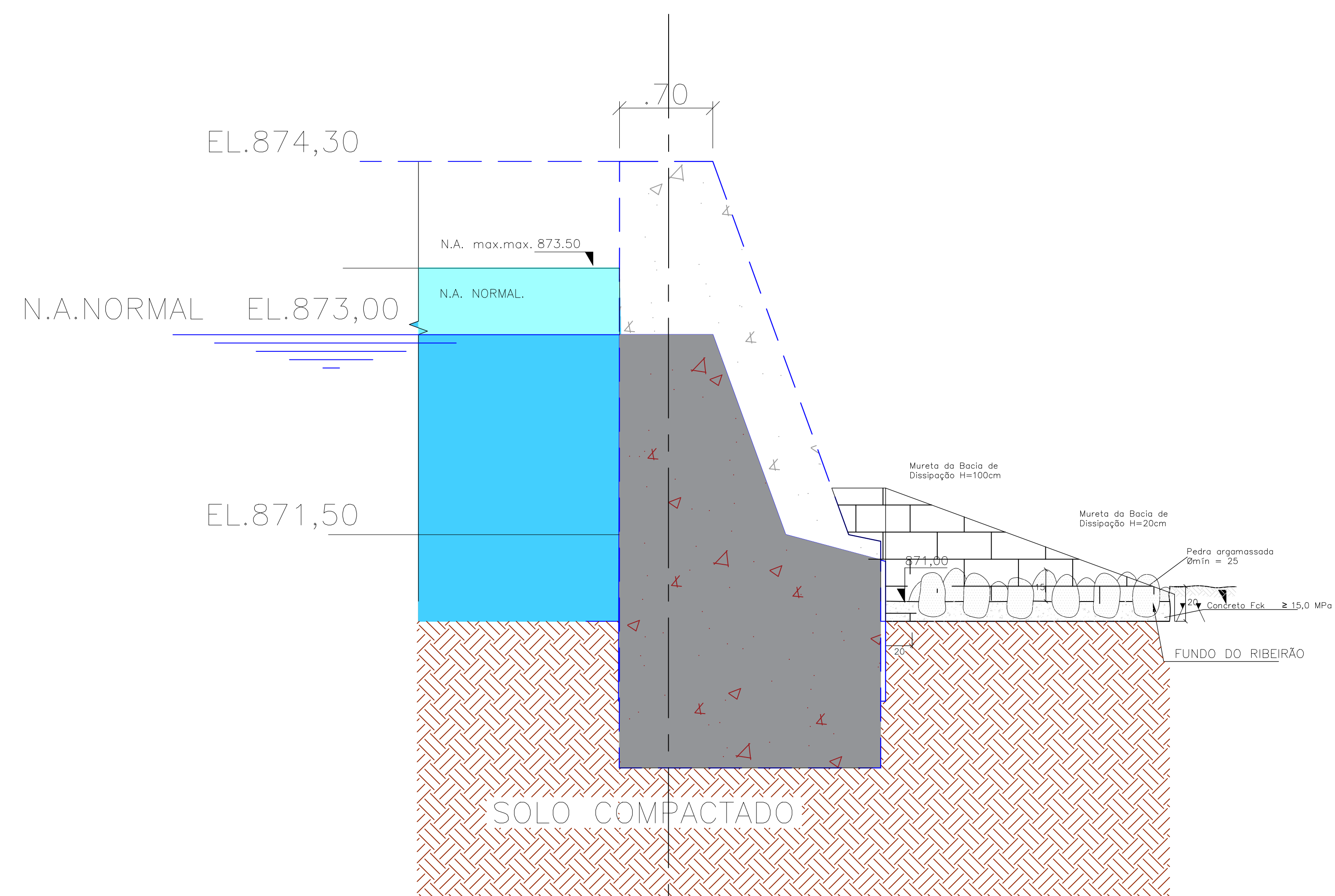
SEÇÃO LONGITUDINAL PELO EIXO DA BARRAGEM E ESTRUTURAS

ESCALA 1:75



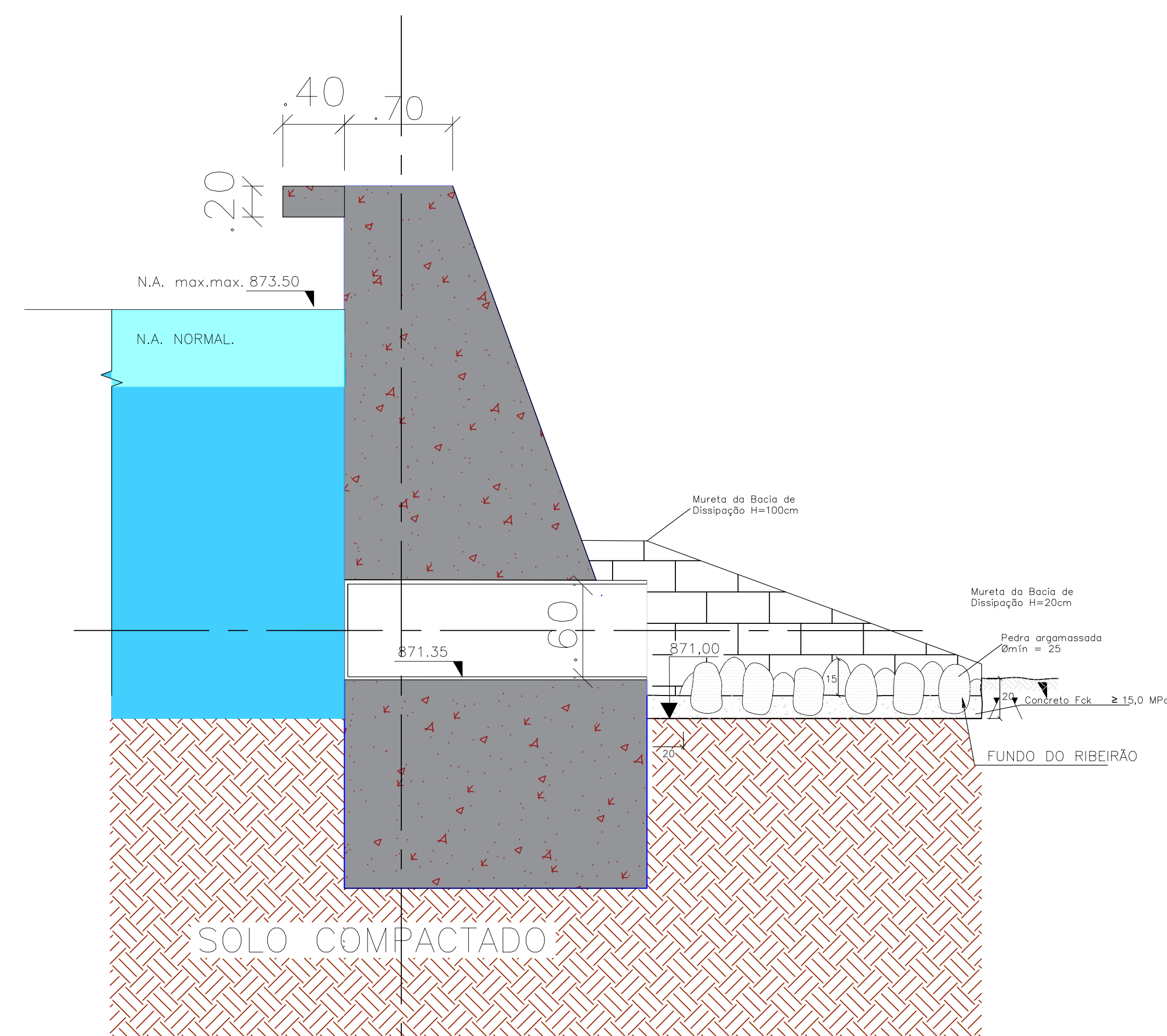
Legenda dos muros
escala 1:25

PROJETO ESTRUTURAL		04/09
PLANTA BAIXA DE IMPLANTAÇÃO		
Conteúdo		
BARRAGEM PARA REPRESA GARGATA II		
Finalidade		
LOTEAMENTO GARGATA II	GARTATA	OURO FINO
Localização	Bairro	Cidade
DMAAE - DEPARTAMENTO MUNICIPAL AUTONOMO AGUA E ESGOTO		
Proprietário		
41.779.117/0001-00		00
CNPJ		REVISÃO
DEZEMBRO DE 2020	INDICADAS	m
Data	Escala	Unidade de Medidas
JJ Junqueira		
ENGENHARIA E CONSTRUÇÃO		
(31) 9 9266-0394 (31) 9 9757-0394 ZEE@JUNQUEIRA@GMAIL.COM		
SITUAÇÃO	ASSINATURAS	
	Declaro que a aprovação do projeto não implica no reconhecimento por parte da Prefeitura do direito de propriedade do terreno. É vedado o lançamento de água pluvial na rede de esgoto.	
	DEPARTAMENTO MUNICIPAL AUTONOMO AGUA E ESGOTO DMAAE PROPRIETARIO CNPJ 41.779.117/0001-00	
	JOSE CÉSAR BRANDÃO JUNQUEIRA ENGENHEIRO CIVIL CREA MG 187021/D	
ÁREAS(m²)	CARIMBOS	



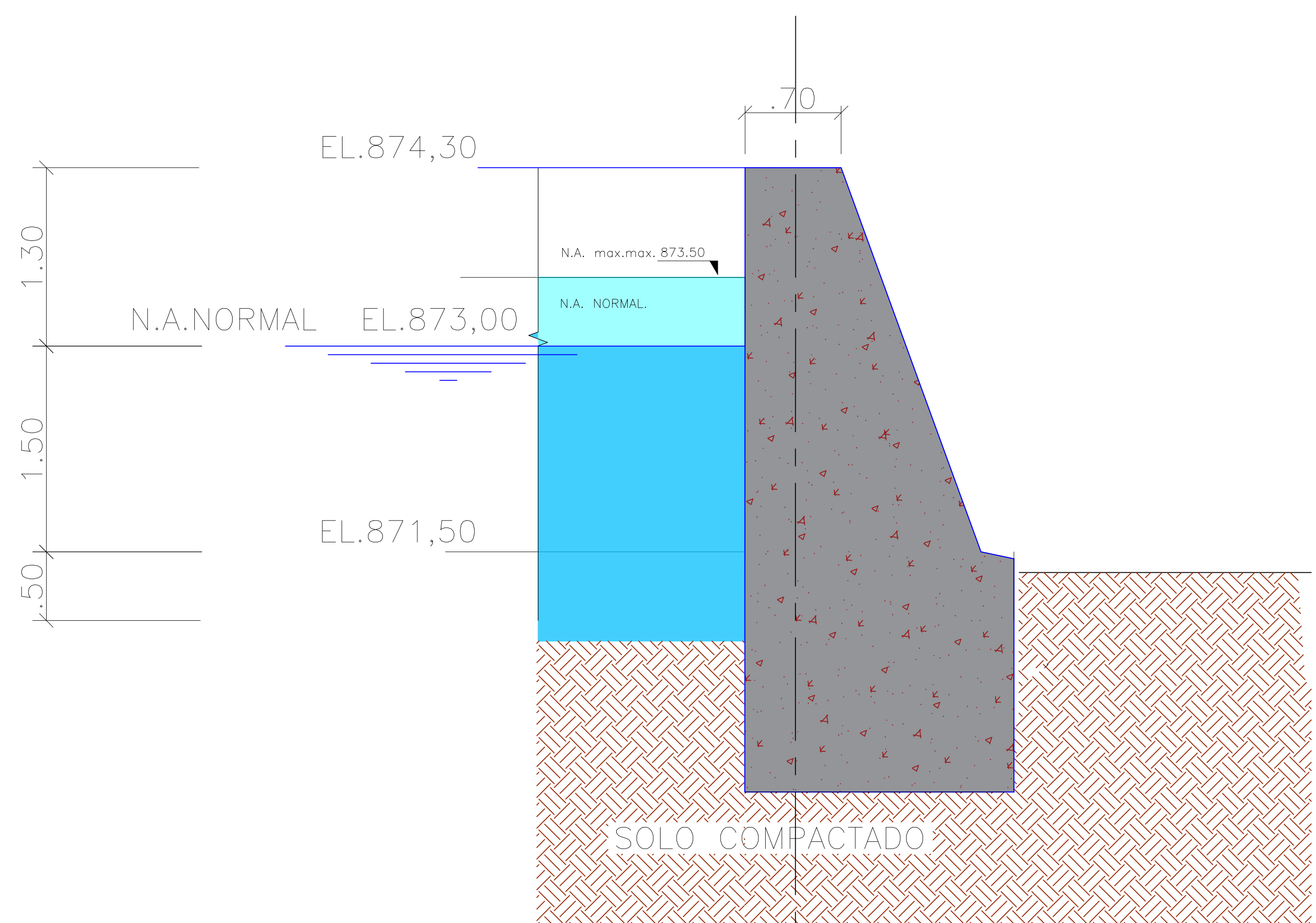
SEÇÃO A-A – VERTEDOIRO – (SOLEIRA LIVRE)

ESC. 1:10



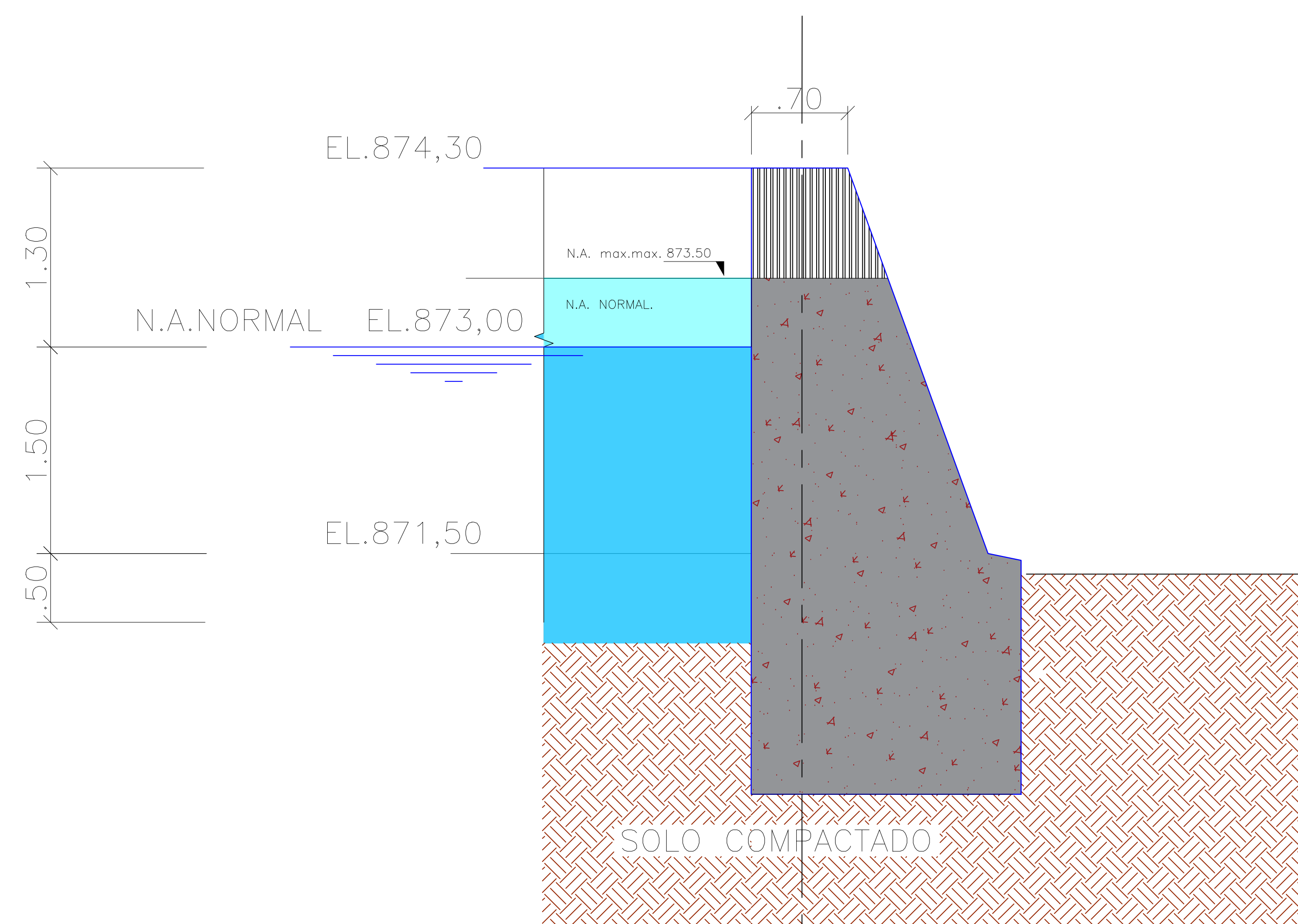
SEÇÃO B-B – GALERIA DE DESCARGA

ESC. 1:15



SEÇÃO C-C – BARRAGEM

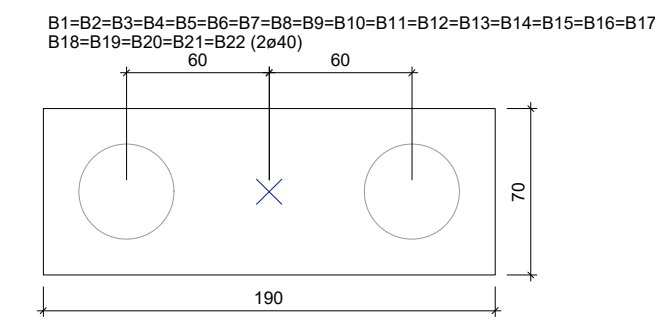
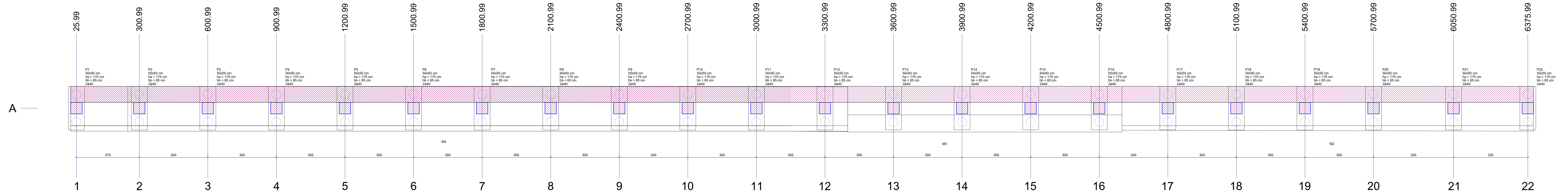
ESC. 1:20



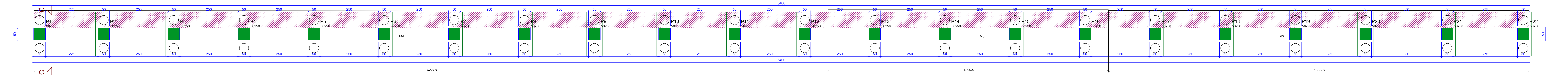
SEÇÃO D-D – VERTEDOIRO CANAL ABERTO

ESC. 1:20

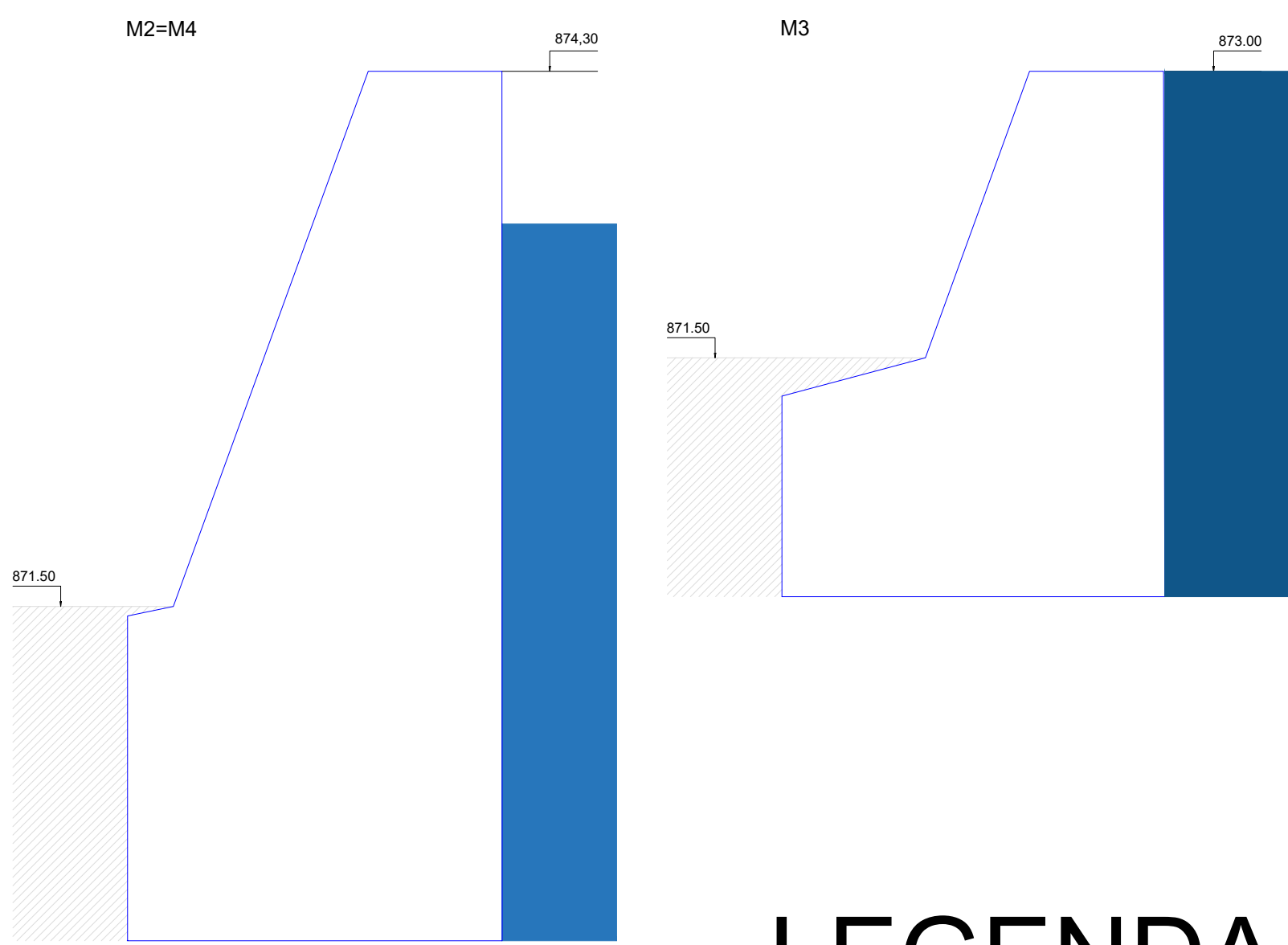
PROJETO ESTRUTURAL		05/09
CORTES ESQUEMÁTICOS		
Conteúdo		
BARRAGEM PARA REPRESA GARGATA II		
Finalidade		
LOTEAMENTO GARGATA II	GARTATA	OURO FINO
Localização	Bairro	Cidade
DMAAE - DEPARTAMENTO MUNICIPAL AUTÔNOMO AGUA E ESGOTO		
Proprietário		
41.779.117/0001-00		00
CNPJ		REVISÃO
DEZEMBRO DE 2020	INDICADAS	m
Data	Escala	Unidade de Medidas
SITUAÇÃO		ASSINATURAS
		<p>Declaro que a aprovação do projeto não implica no reconhecimento por parte da Prefeitura do plano de aprovação do terreno.</p> <p>É vedado o lançamento de água pluvial na rede de esgoto.</p>
		<p>JOSE CÉSAR BRANDÃO JUNQUEIRA</p> <p>ENGENHEIRO CIVIL</p> <p>CREA MG 187021/D</p>
ÁREAS (m²)		
CARIMBOS		



Planta de localização



Forma do pavimento FUNDAÇÃO (Nível 841,50)



LEGENDA
escala 1:25

Localização no eixo Y	
Coordenadas (cm)	Nome
9.98	P1, P2, P3, P4, P5, P6, P7, P8, P9, P10, P11, P12, P13, P14, P15, P16, P17, P18, P19, P20, P21, P22

Nome	Seção (cm)	X (cm)	Y (cm)	Carga Máx. (tf)	Carga Min. (tf)	Pilar				Fundação				Bloco						
						Mx Máximo (kgf.m) Positivo	Mx Máximo (kgf.m) Negativo	My Máximo (kgf.m) Positivo	My Máximo (kgf.m) Negativo	Fx Máximo (tf) Positivo	Fx Máximo (tf) Negativo	Fy Máximo (tf) Positivo	Fy Máximo (tf) Negativo	Lado B (cm)	Lado H (cm)	h0 / ha (cm)	h1 / hb (cm)	ne	Estaca	ca (cm)
P1	50x50	25.99	9.98	70.8	70.0	700	-800	600	-600	0.3	-0.4	0.4	-0.5	190	70	175	65	2	40	-225
P2	50x50	300.99	9.98	70.8	70.0	700	-800	600	-600	0.3	-0.4	0.4	-0.5	190	70	175	65	2	40	-225
P3	50x50	600.99	9.98	70.8	70.0	700	-800	600	-600	0.3	-0.4	0.4	-0.5	190	70	175	65	2	40	-225
P4	50x50	900.99	9.98	70.8	70.0	700	-800	600	-600	0.3	-0.4	0.4	-0.5	190	70	175	65	2	40	-225
P5	50x50	1200.99	9.98	70.8	70.0	700	-800	600	-600	0.3	-0.4	0.4	-0.5	190	70	175	65	2	40	-225
P6	50x50	1500.99	9.98	70.8	70.0	700	-800	600	-600	0.3	-0.4	0.4	-0.5	190	70	175	65	2	40	-225
P7	50x50	1800.99	9.98	70.8	70.0	700	-800	600	-600	0.3	-0.4	0.4	-0.5	190	70	175	65	2	40	-225
P8	50x50	2100.99	9.98	70.8	70.0	700	-800	600	-600	0.3	-0.4	0.4	-0.5	190	70	175	65	2	40	-225
P9	50x50	2400.99	9.98	70.8	70.0	700	-800	600	-600	0.3	-0.4	0.4	-0.5	190	70	175	65	2	40	-225
P10	50x50	2700.99	9.98	70.8	70.0	700	-800	600	-600	0.3	-0.4	0.4	-0.5	190	70	175	65	2	40	-225
P11	50x50	3000.99	9.98	70.8	70.0	700	-800	600	-600	0.3	-0.4	0.4	-0.5	190	70	175	65	2	40	-225
P12	50x50	3300.99	9.98	70.8	70.0	700	-800	600	-600	0.3	-0.4	0.4	-0.5	190	70	175	65	2	40	-225
P13	50x50	3600.99	9.98	70.8	70.0	700	-800	600	-600	0.3	-0.4	0.4	-0.5	190	70	175	65	2	40	-225
P14	50x50	3900.99	9.98	70.8	70.0	700	-800	600	-600	0.3	-0.4	0.4	-0.5	190	70	175	65	2	40	-225
P15	50x50	4200.99	9.98	70.8	70.0	700	-800	600	-600	0.3	-0.4	0.4	-0.5	190	70	175	65	2	40	-225
P16	50x50	4500.99	9.98	70.8	70.0	700	-800	600	-600	0.3	-0.4	0.4	-0.5	190	70	175	65	2	40	-225
P17	50x50	4800.99	9.98	70.8	70.0	700	-800	600	-600	0.3	-0.4	0.4	-0.5	190	70	175	65	2	40	-225
P18	50x50	5100.99	9.98	70.8	70.0	700	-800	600	-600	0.3	-0.4	0.4	-0.5	190	70	175	65	2	40	-225
P19	50x50	5400.99	9.98	70.8	70.0	700	-800	600	-600	0.3	-0.4	0.4	-0.5	190	70	175	65	2	40	-225
P20	50x50	5700.99	9.98	70.8	70.0	700	-800	600	-600	0.3	-0.4	0.4	-0.5	190	70	175	65	2	40	-225
P21	50x50	6050.99	9.98	70.8	70.0	700	-800	600	-600	0.3	-0.4	0.4	-0.5	190	70	175	65	2	40	-225
P22	50x50	6375.99	9.98	70.8	70.0	700	-800	600	-600	0.3	-0.4	0.4	-0.5	190	70	175	65	2	40	-225

Localização no eixo X	
Coordenadas (cm)	Nome
25.99	P1
300.99	P2
600.99	P3
900.99	P4
1200.99	P5
1500.99	P6
1800.99	P7
2100.99	P8
2400.99	P9
2700.99	P10
3000.99	P11
3300.99	P12
3600.99	P13
3900.99	P14
4200.99	P15
4500.99	P16
4800.99	P17
5100.99	P18
5400.99	P19
5700.99	P20
6050.99	P21
6375.99	P22

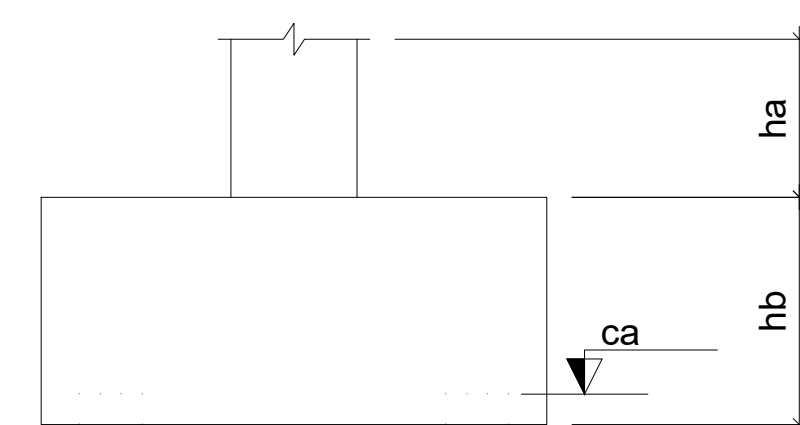
Características dos materiais	
fck (kgf/cm²)	Ecs (kgf/cm²)
250	241500

Dimensão máxima do agregado = 19 mm

Pilares			
Nome	Seção (cm)	Elevação (cm)	Nível (cm)
P1	50x50	0	0
P2	50x50	0	0
P3	50x50	0	0
P4	50x50	0	0
P5	50x50	0	0
P6	50x50	0	0
P7	50x50	0	0
P8	50x50	0	0
P9	50x50	0	0
P10	50x50	0	0
P11	50x50	0	0
P12	50x50	0	0
P13	50x50	0	0
P14	50x50	0	0
P15	50x50	0	0
P16	50x50	0	0
P17	50x50	0	0
P18	50x50	0	0
P19	50x50	0	0
P20	50x50	0	0
P21	50x50	0	0
P22	50x50	0	0

Legenda dos pilares
Pilar que morre

ESTACA HELICE C.	
de	Quantidade
(cm)	44



PROJETO ESTRUTURAL 06/09

LOCAÇÃO E FORMA DA BARRAGEM
Conteúdo

BARRAGEM PARA REPRESA GARGATA II
Finalidade

LOTAMENTO GARGATA II GARTATA OURO FINO
Localização Bairro Cidade

DMAAE - DEPARTAMENTO MUNICIPAL AUTONOMO AGUA E ESGOTO
Proprietário

41.779.117/0001-00
CNPJ

DEZEMBRO DE 2020
Data

INDICADAS
Escala

m
Unidade de Medidas

JJ Junqueira
ENGENHARIA E CONSTRUÇÃO
CARRAJUNQUEIRA@GMAIL.COM

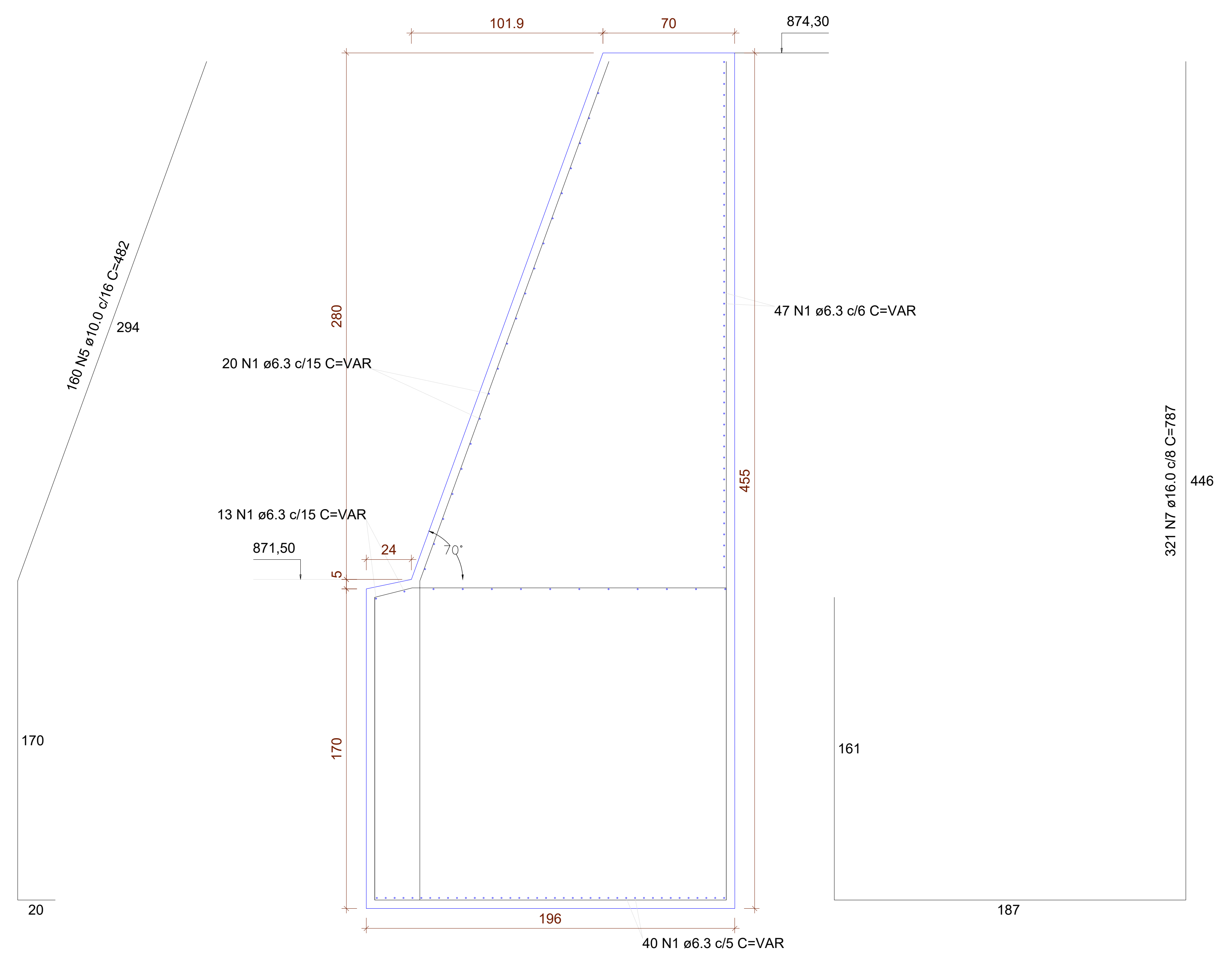
SITUAÇÃO ASSINATURAS

DEPARTAMENTO MUNICIPAL AUTONOMO AGUA E ESGOTO
DMAAE
PROPRIETARIO
CNPJ 41.779.117/0001-00

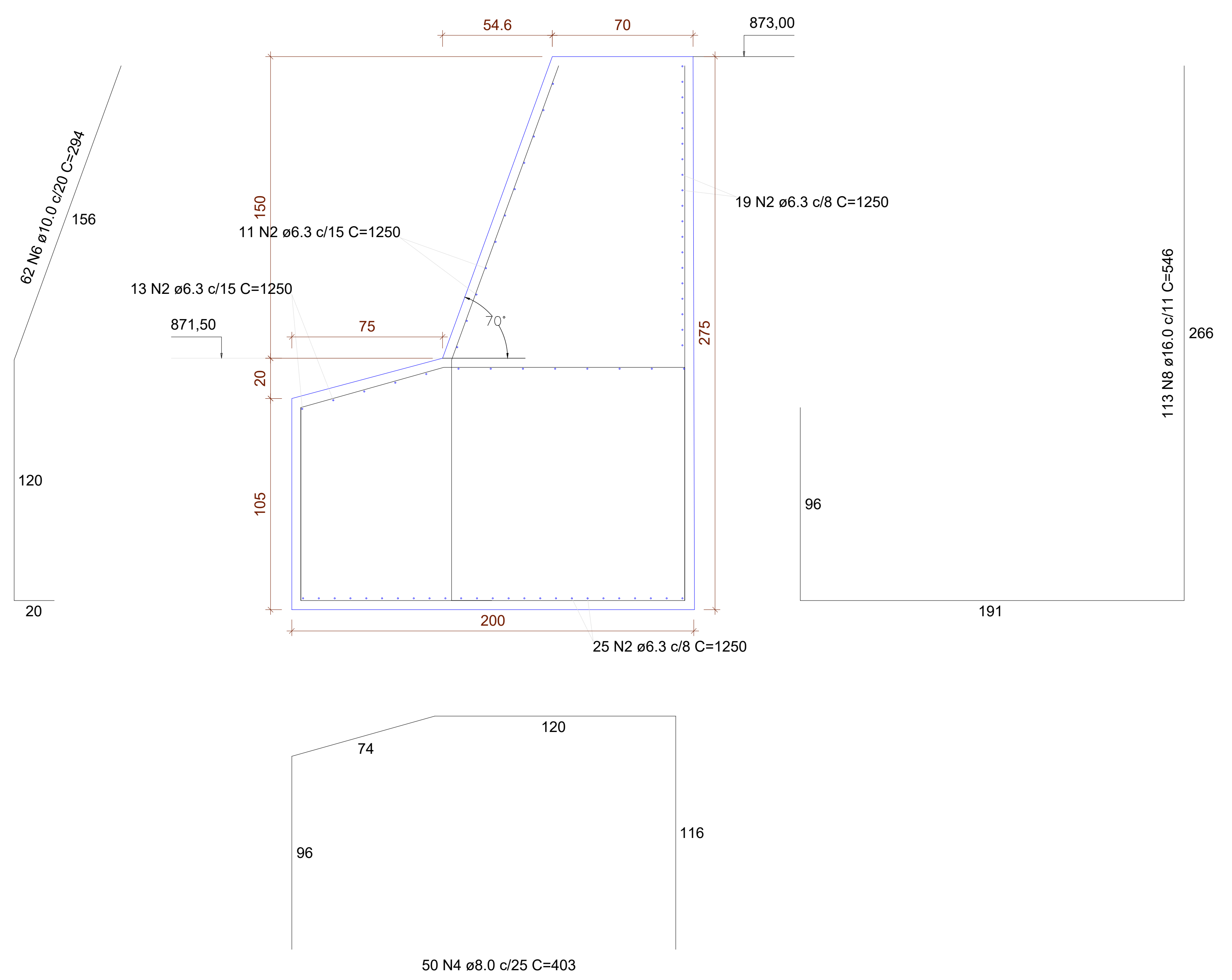
JOSÉ CÉSAR BRANDÃO JUNQUEIRA
ENGENHEIRO CIVIL
CREA MG 187021/D

Carimbos

M1=M2
ESC 1:25



M3
ESC 1:25



RELAÇÃO DO AÇO

2xM1		M3			
AÇO	N	DIAM (mm)	QUANT	C.UNIT (cm)	C.TOTAL (cm)
CA50	1	6.3	240	VAR	VAR
	2	6.3	68	1250	85000
	3	8.0	206	512	105472
	4	8.0	50	403	20150
	5	10.0	320	482	154240
	6	10.0	62	294	18228
	7	16.0	642	787	505254
	8	16.0	113	546	61698

RESUMO DO AÇO

AÇO	DIAM (mm)	C.TOTAL (m)	PESO + 10% (kg)
CA50	6.3	7030	1892.3
	8.0	1256.2	545.3
	10.0	1724.7	1169.7
	16.0	5669.5	9843.2
PESO TOTAL (kg)			
CA50		13450.5	

Volume de concreto (C-25) = 399.46 m³
Área de forma = 735.92 m²

PROJETO ESTRUTURAL 07/09

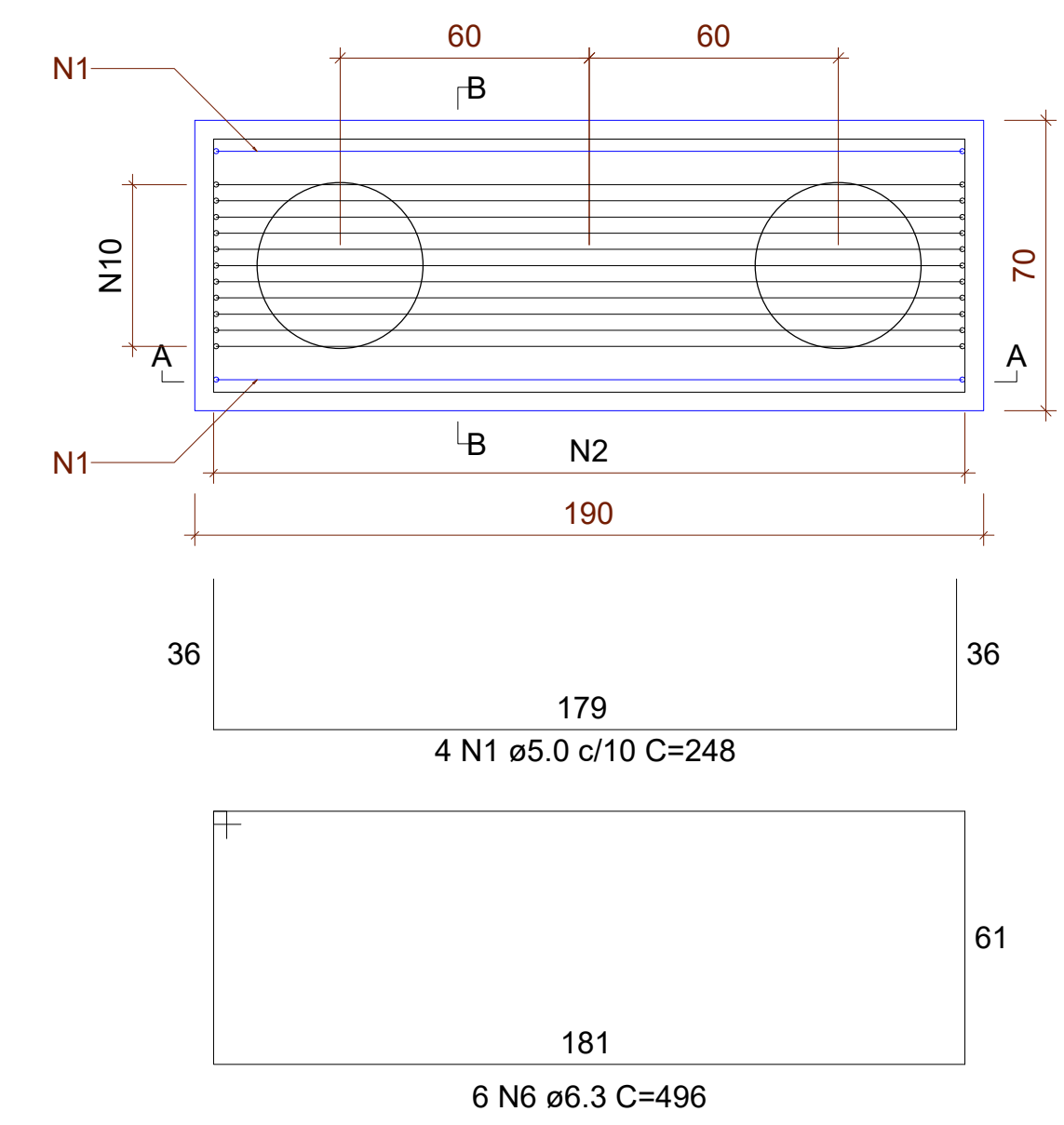
DETALHAMENTO BARRAGEM MACIÇA DE CONCRETO ARMADO
Conteúdo
BARRAGEM PARA REPRESA GARGATA II
Finalidade
LOTEAMENTO GARGATA II GARTATA OURO FINO
Localização Bairro Cidade
DMAAE - DEPARTAMENTO MUNICIPAL AUTONOMO AGUA E ESGOTO
Proprietário
41.779.117/0001-00 00 REVISÃO
CNPJ DEZEMBRO DE 2020 INDICADAS m.
Data Escala Unidade de Medidas



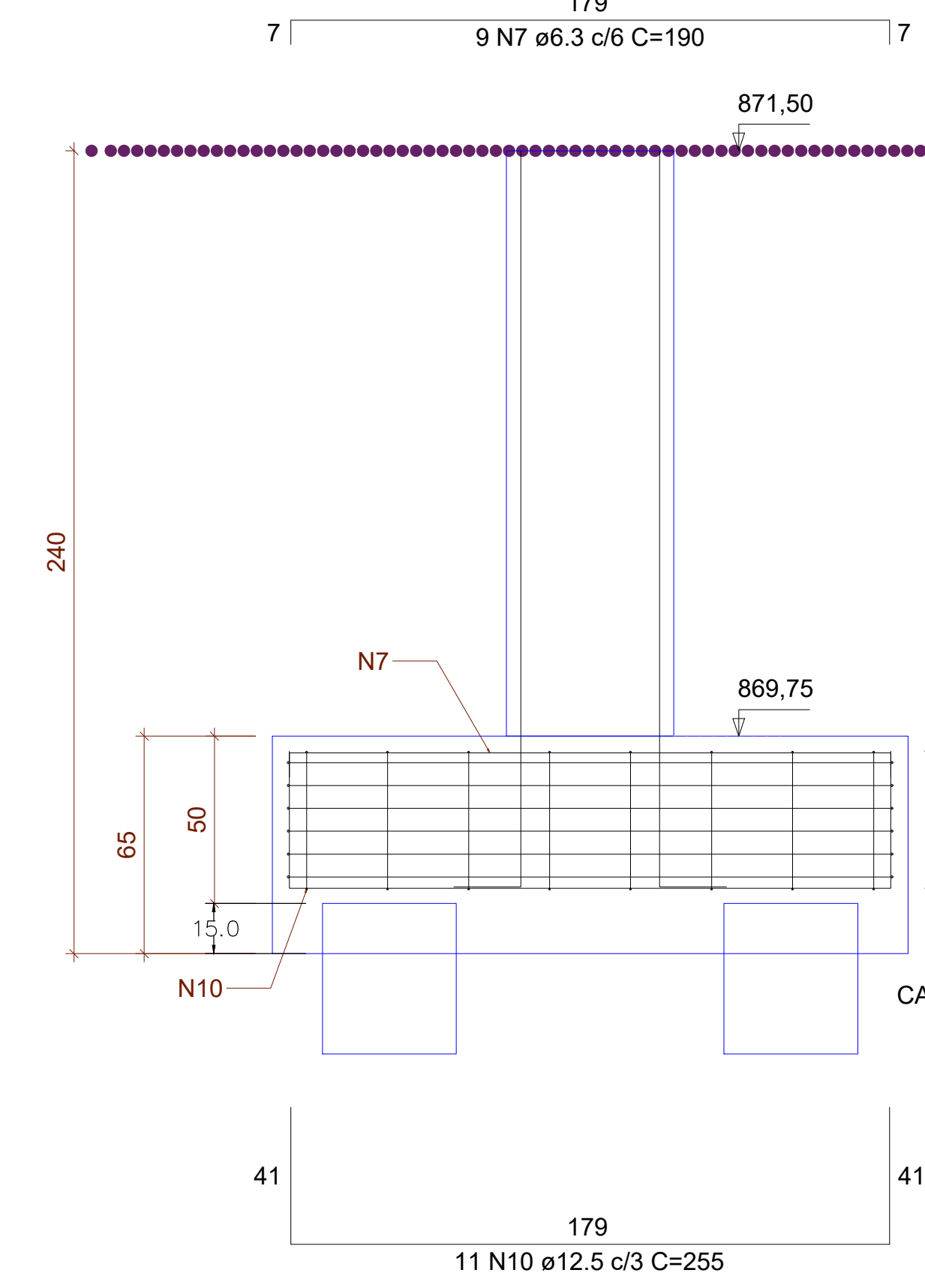
SITUAÇÃO ASSINATURAS
Declaro que a aprovação do projeto não implica no reconhecimento por parte da Prefeitura do plano de propriedade do terreno. E vedado o lançamento de água pluvial na rede de esgoto.
DEPARTAMENTO MUNICIPAL AUTONOMO AGUA E ESGOTO - DMAAE
PROPRIETARIO
CNPJ 41.779.117/0001-00
JOSE CÉSAR BRANDÃO JUNQUEIRA
ENGENHEIRO CIVIL
CREA MG 187021/D

ÁREAS(m²)
CARIMBOS

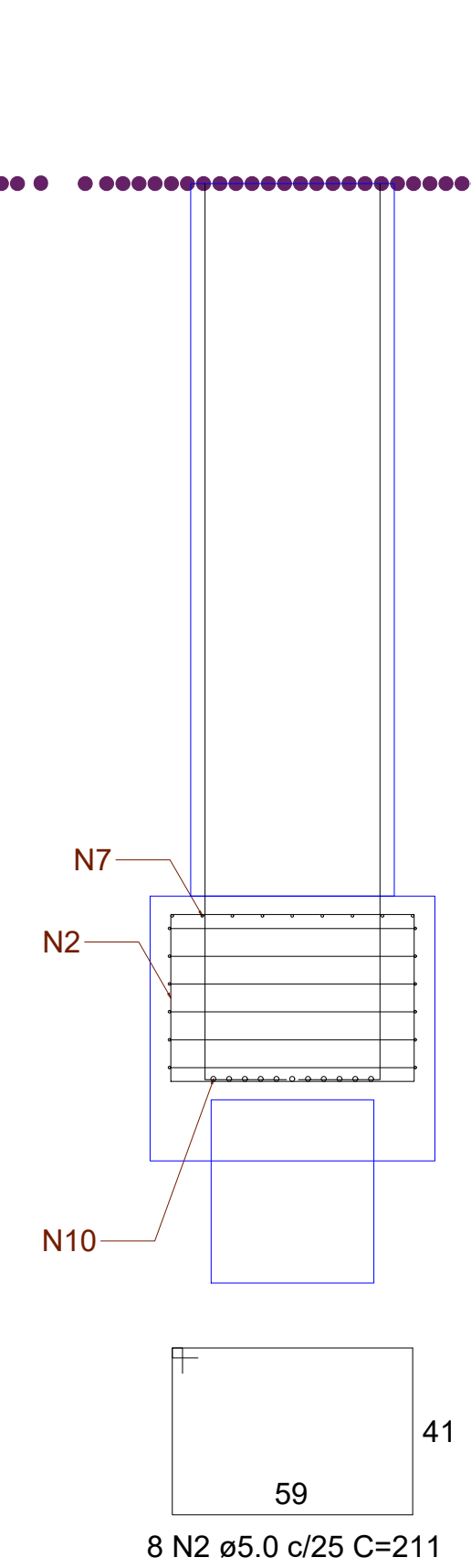
B1=B2=B3=B4=B5=B6=B7=B8=B9=B10=B11=B12
 =B13=B14=B15=B16=B17=B18=B19=B20=B21
 =B22
 2ø40
 PLANTA
 ESC 1:25



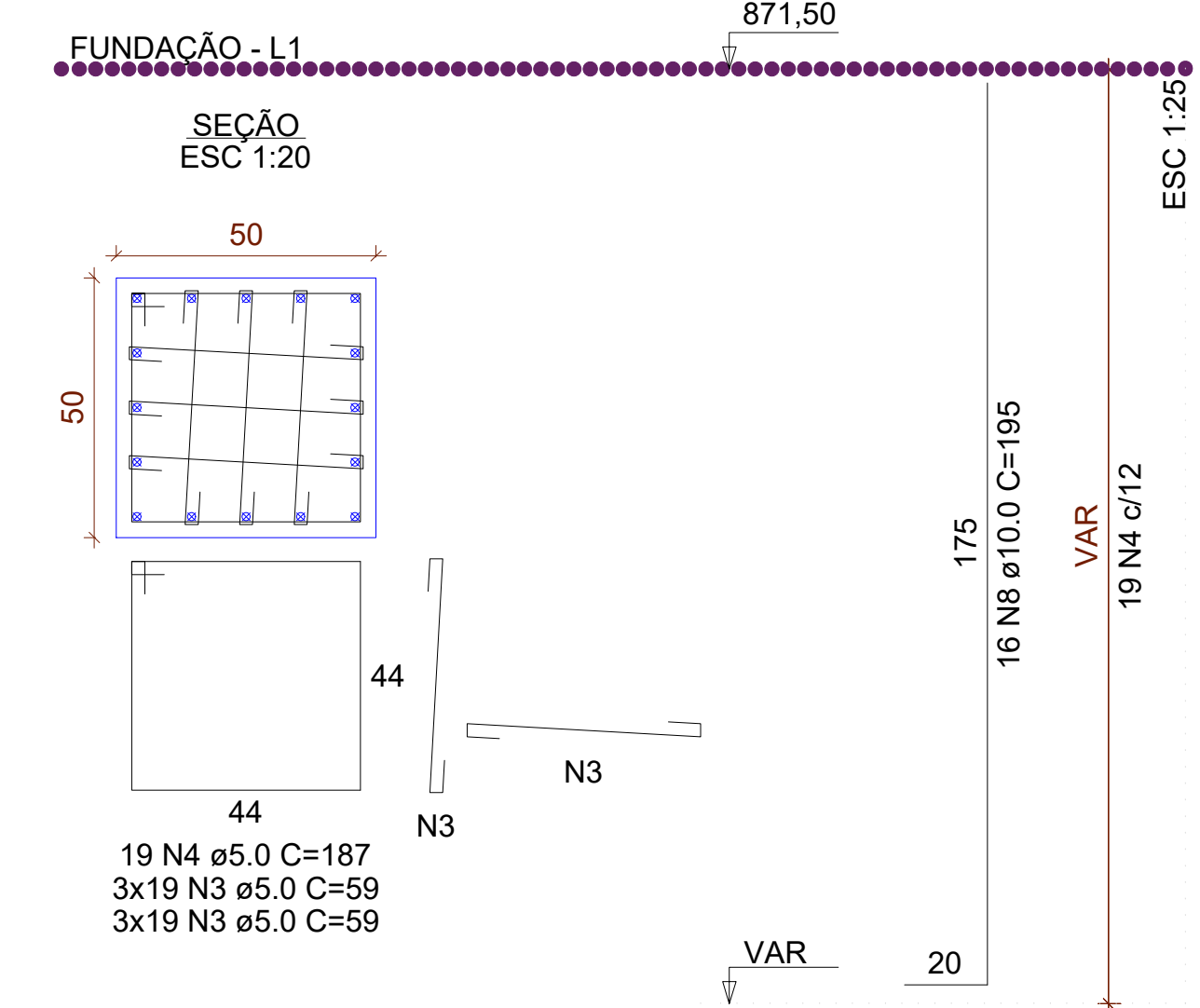
CORTE A-A
 ESC 1:25



CORTE B-B
 ESC 1:25

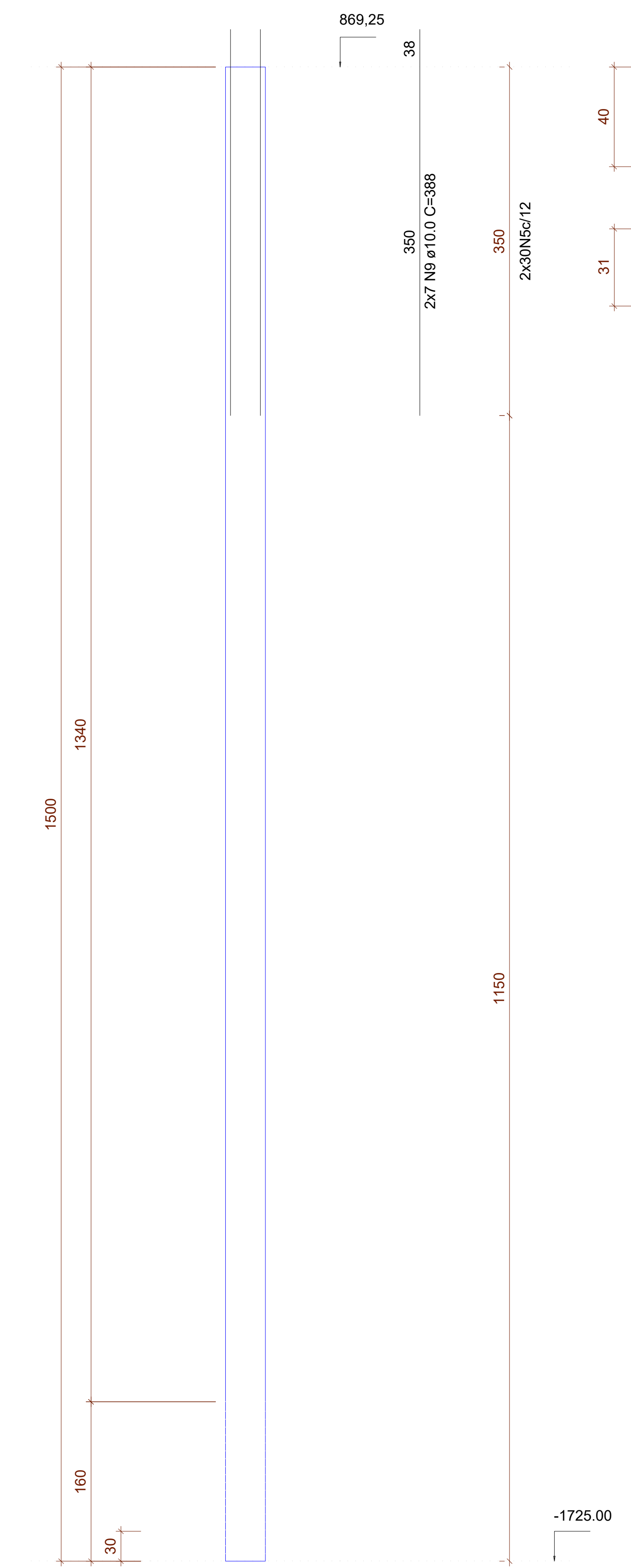


P1=P2=P3=P4=P5=P6=P7=P8=P9=P10=
 =P11=P12=P13=P14=P15=P16=P17=P18=
 =P19=P20=P21=P22

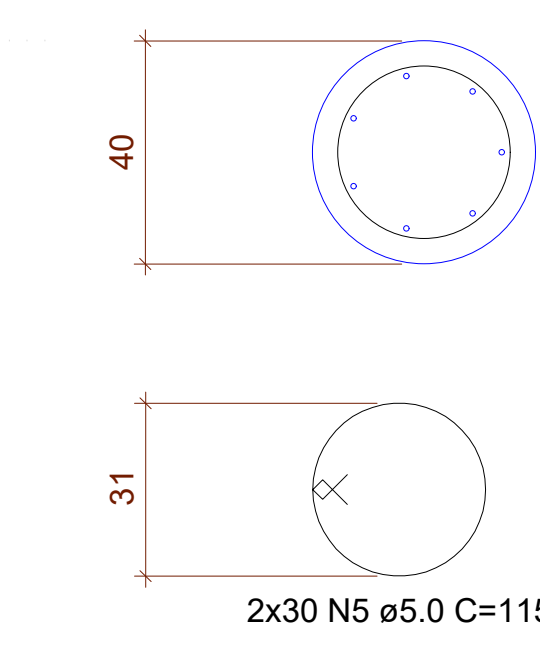


E1=E2=E3=E4=E5=E6=E7=E8=E9=E10=E11=E12
 =E13=E14=E15=E16=E17=E18=E19=E20=E21
 =E22

CORTE
 ESC 1:50



SEÇÃO
 ESC 1:20



RELAÇÃO DO AÇO

AÇO	N	DIAM (mm)	QUANT	C.UNIT (cm)	C.TOTAL (cm)
CA60	1	5.0	88	248	21824
	2	5.0	176	211	37136
	3	5.0	2508	59	147972
	4	5.0	418	187	78166
	5	5.0	1320	115	151800
CA50	6	6.3	132	496	65472
	7	6.3	198	190	37620
	8	10.0	352	VAR	VAR
	9	10.0	308	388	119504
	10	12.5	242	255	61710

RESUMO DO AÇO

AÇO	DIAM (mm)	C.TOTAL (m)	PESO + 10% (kg)
CA50	6.3	1030.9	277.5
CA60	10.0	2022.2	1371.5
	12.5	617.1	653.9
	5.0	4369	740.8

PESO TOTAL (kg)
 CA50 2302.9
 CA60 740.8

Volume de concreto (C-25) = 226.76 m³
 Área de forma = 173.36 m²

PROJETO ESTRUTURAL 08/09

DETALHAMENTO ESTRUTURAL FUNDAÇÃO
 Conteúdo

BARRAGEM PARA REPRESA GARGATA II
 Finalidade

LOTEAMENTO GARGATA II GARTATA OURO FINO
 Localização Bairro Cidade

DMAAE - DEPARTAMENTO MUNICIPAL AUTONOMO AGUA E ESGOTO
 Proprietário

41.779.117/0001-00 00 REVISÃO
 CNPJ

DEZEMBRO DE 2020 INDICADAS m. Unidade de Medidas
 Data Escala

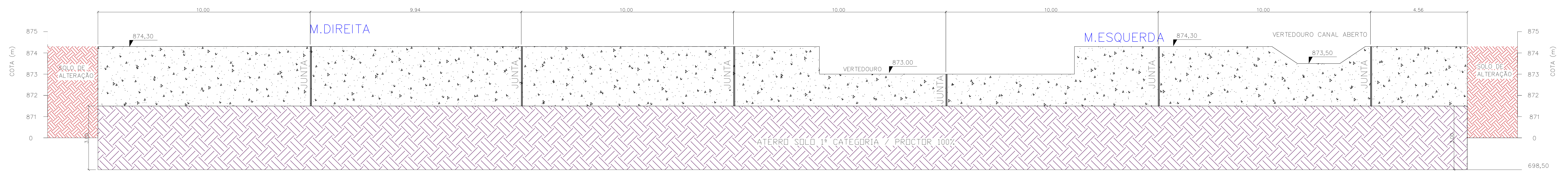
JJ Junqueira
 ENGENHARIA E CONSTRUÇÃO
 (31) 9 9266-0394
 (31) 9 9757-0394
 ZEEB@JUNQUEIRA@GMAIL.COM

SITUAÇÃO ASSINATURAS

DEPARTAMENTO MUNICIPAL AUTONOMO AGUA E ESGOTO
 DMAAE
 PROPRIETARIO
 CNPJ 41.779.117/0001-00

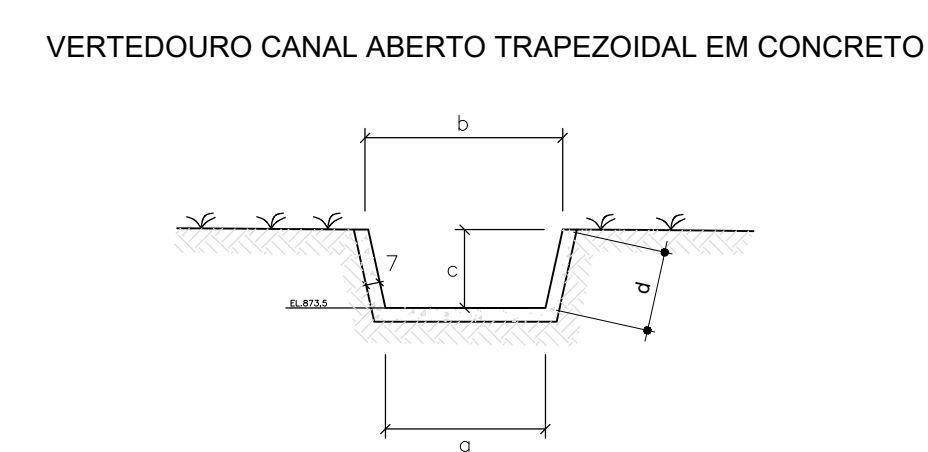
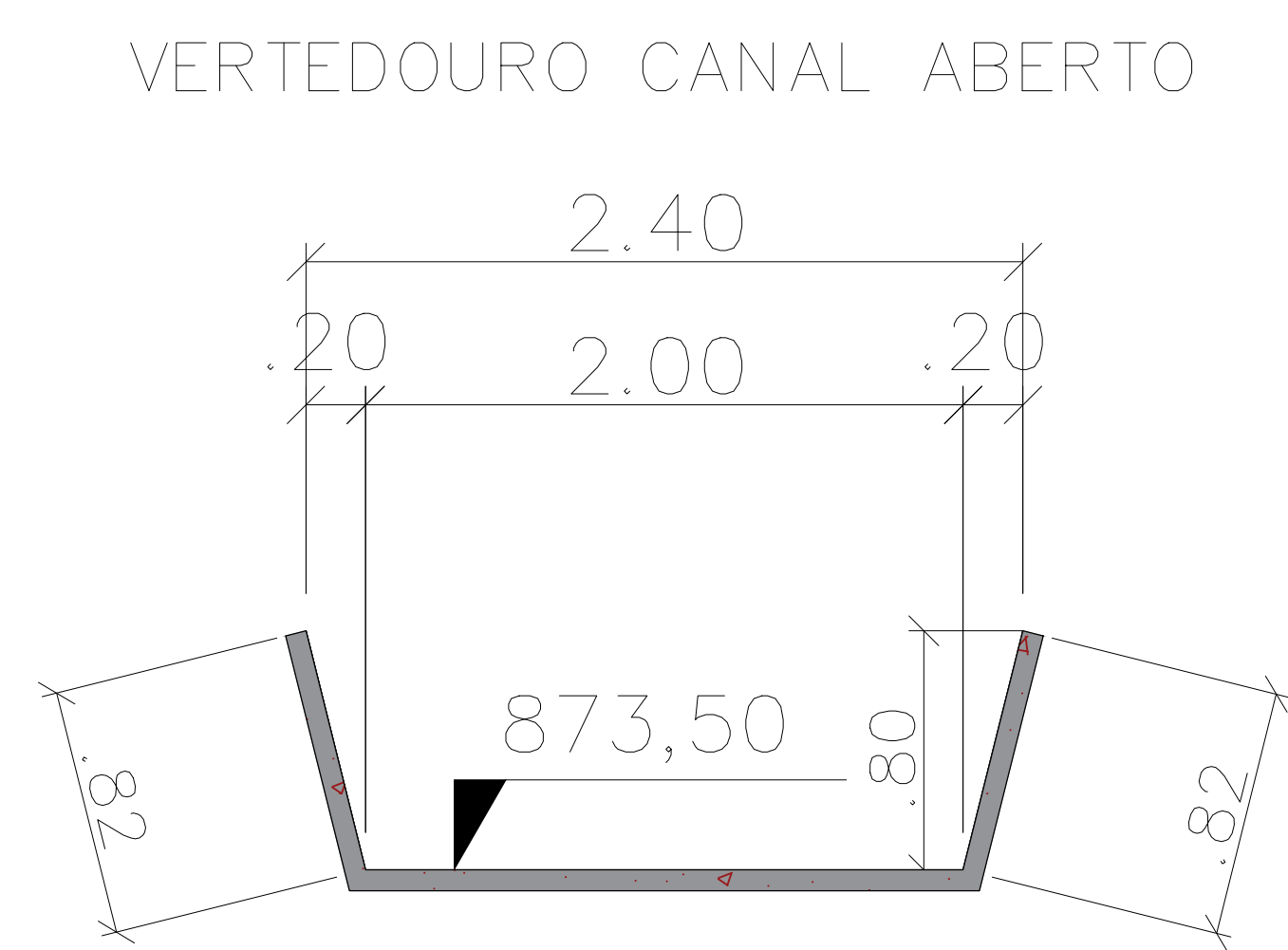
JOSE CÉSAR BRANDÃO JUNQUEIRA
 ENGENHEIRO CIVIL
 CREA MG 187021/D

ÁREAS(m²) CARIMBOS



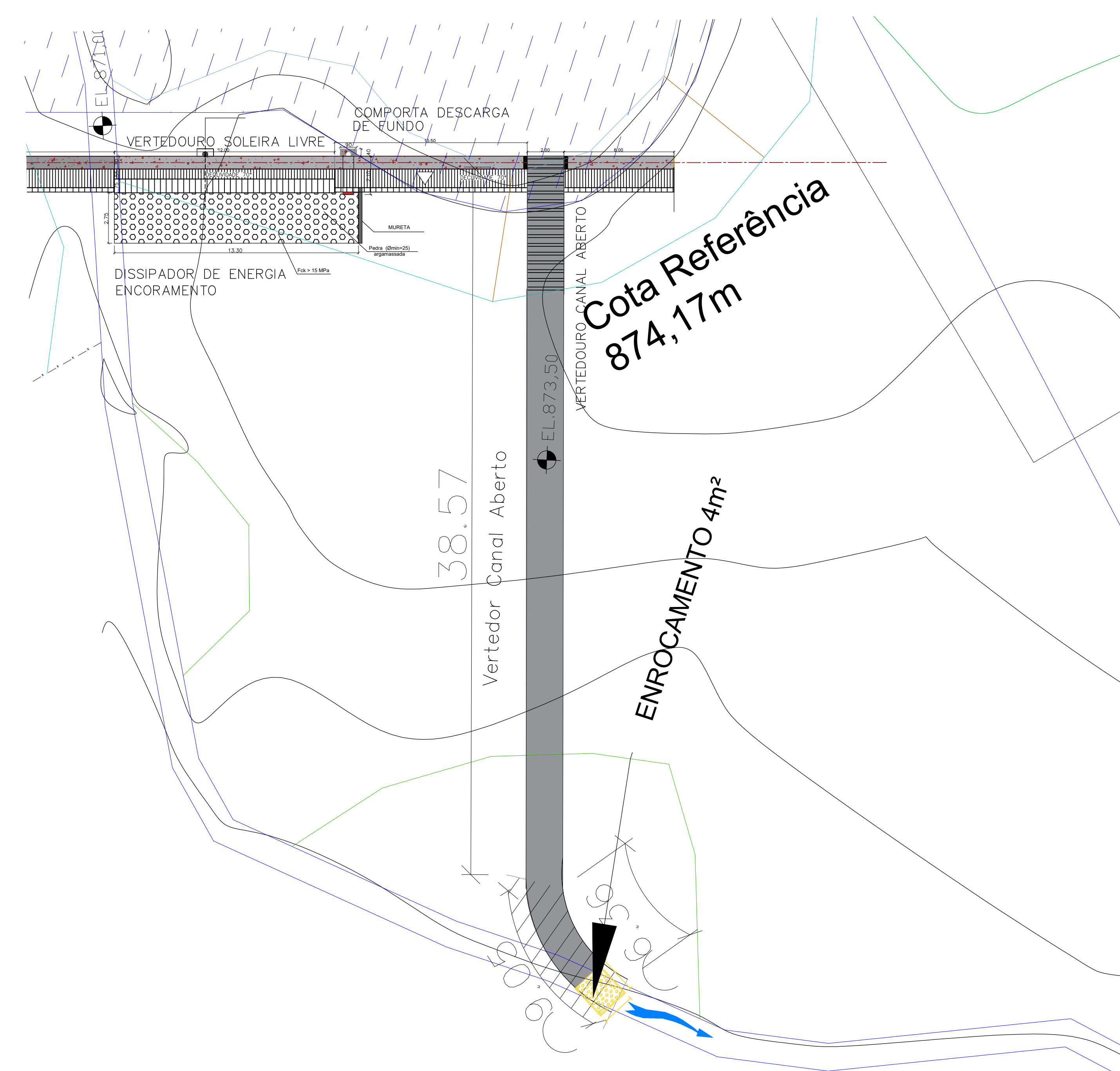
PLANTA BAIXA ESQUEMATICA JUNTAS DE DILATAÇÃO PVC DO TIPO FUGENBAND

SEM ESCALA



DETALHAMENTO	
a	2,00 m
b	4,00 m
c	0,80 m
d	1,44 m
COTA INICIAL	873,5000
COTA FINAL	870,0000
COMPRIMENTO TOTAL	47,65 m
Inclinação	5%

VERTEDOIRO CANAL ABERTO – ESPECIFICAÇÕES
SEM ESCALA



VERTEDOIRO CANAL ABERTO – ESPECIFICAÇÕES
SEM ESCALA

PROJETO ESTRUTURAL		09/09
DETALHAMENTO VERTEDOIRO CANAL ABERTO E JUNTAS DE DILATAÇÃO		
Conteúdo		
BARRAGEM PARA REPRESA GARGATA II		
Finalidade		
LOTEAMENTO GARGATA II	GARTATA	OURO FINO
Localização	Barro	Cidade
DMAAE - DEPARTAMENTO MUNICIPAL AUTONOMO AGUA E ESGOTO		
Proprietário		
41.779.117/0001-00		00
CNPJ		REVISÃO
DEZEMBRO DE 2020	INDICADAS	m
Data	Escala	Unidade de Medidas
SITUAÇÃO		ASSINATURAS
<small>Declaro que a aprovação do projeto não implica no reconhecimento por parte da Prefeitura do direito de propriedade do terreno. É necessária a lavratura de livro planilha na rede de esgotos.</small>		
DEPARTAMENTO MUNICIPAL AUTONOMO AGUA E ESGOTO PROGRAMA CNPJ 38588318/0001-08 CNPJ 41.779.117/0001-00		
JOSÉ CÉSAR BRANDÃO JUNQUEIRA ENGENHEIRO CIVIL CREA MG 187021/D		
ÁREAS (m²)	TERREO: 170,00 m² 1º PAVIMENTO: 72,00 m² TOTAL CONSTRUÍDO: 72,00 m²	
CARIMBOS		



DEPARTAMENTO MUNICIPAL AUTÔNOMO DE ÁGUA E ESGOTO

Sede administrativa - Rua Padre João Rabelo, 60, Centro - Ouro Fino/MG CEP 37570-000

Telefones de contato: (35) 3441-1346 | 3441-4020 | 3441-2834

CNPJ: 41.779.117/0001-00 | Inscrição estadual: isento

Site: www.dmaaeof.com - E-mail: licitacao@dmaaeof.com.br

Anexo XIV

Autorização do CODEMA



**CODEMA – CONSELHO MUNICIPAL DE DEFESA
DO MEIO AMBIENTE DE OURO FINO MG**

DOCUMENTO AUTORIZATIVO PARA INTERVENÇÃO AMBIENTAL

Protocolo 309/20

1. IDENTIFICAÇÃO DO RESPONSÁVEL PELA REGULARIZAÇÃO AMBIENTAL			
1.1 Nome: Departamento Municipal Autônomo de Água e Esgoto - Dmaae	1.2 CPF/ CNPJ: 41.779.117/0001-00		
1.3 Endereço: 22°15'28.7"S 46°21'49.5"W	1.4 Bairro: Gargatá		
1.5 Município: Ouro Fino	1.6 UF: MG	1.7 CEP:37570000	
1.8 Telefone(s): (35) 3441-1346	1.9 e-mail:		
1.10 Proprietário do Imóvel (X) Arrendatário () Comodatário () Outro:			
2. IDENTIFICAÇÃO DO IMÓVEL			
2.1 Denominação: Sistema de captação de água	2.2 Área total (m²) / UND:		
2.3 Município: Ouro Fino	2.4 UF: MG		
2.5 Matrícula no Cartório Registro de Imóveis:	Livro:	Folha:	Comarca:
2.6 N° registro da Posse no Cartório de Notas:	Livro:	Folha:	Comarca:
3. INTERVENÇÃO AMBIENTAL REQUERIDA			
3.1 Tipo de Intervenção			
3.2 Validade da Licença: 24 meses			
Fica AUTORIZADO a anuência do Codema para construção do novo sistema de captação de água bruta – Gargatá, conforme PTRF apresentado, por unanimidade.			
4. PLANO DE UTILIZAÇÃO PRETENDIDA PARA A ÁREA REQUERIDA PARA INTERVENÇÃO			
4.1 Uso proposto		Uso proposto	
4.1.1 Construção Civil		4.1.3 Infraestrutura	
4.1.2 Conservação e Limpeza		4.1.4 Utilidade Pública	
4.1.5 Emergencial - Defesa Civil		4.1.6 Outro	X
..... <i>Juro Fino</i> de <i>01</i> de <i>dezembro</i> de 2020.			
..... <i>Miguel Antonio Silva</i> Presidente do CODEMA Membro do CODEMA Membro do CODEMA			



DEPARTAMENTO MUNICIPAL AUTÔNOMO DE ÁGUA E ESGOTO

Sede administrativa - Rua Padre João Rabelo, 60, Centro - Ouro Fino/MG CEP 37570-000

Telefones de contato: (35) 3441-1346 | 3441-4020 | 3441-2834

CNPJ: 41.779.117/0001-00 | Inscrição estadual: isento

Site: www.dmaeof.com - E-mail: licitacao@dmaeof.com.br

Anexo XV

Projeto de Supressão de Árvores Nativas

PROJETO DE SUPRESSÃO DE ÁRVORES ISOLADAS

PROJETO TÉCNICO DE RECONSTITUIÇÃO DA FLORA - PTRF

LOTEAMENTO RESIDENCIAL GARGATÁ

**REQUERENTE: DEPARTAMENTO AUTÔNOMO DE ÁGUA E ESGOTO DE OURO
FINO - DMAAE**

Ouro Fino/MG – 2020

SUMÁRIO

I. – INTRODUÇÃO	03
I.1. – INFORMAÇÕES GERAIS DO EMPREENDIMENTO	04
I.2. – REPRESENTANTE LEGAL DO EMPREENDIMENTO	04
I.3. – CARACTERIZAÇÃO DO EMPREENDIMENTO	04
I.4. – RESPONSÁVEIS PELA ELABORAÇÃO DO PROJETO	04
I.5. – OBJETIVO	05
I.5.1. - Objetivo Geral.....	06
I.5.2. - Objetivo específico	06
I.6. – CARACTERIZAÇÃO DA INTERVENÇÃO	06
I.7. – CARACTERIZAÇÃO DO MEIO FÍSICO	08
I.7.1. - Caracterização Geológica	08
I.7.2. - Caracterização Edáfica.....	08
I.7.3. - Caracterização da Bacia Hidrográfica	08
I.7.4. - Caracterização Climática	10
I.8. – CARACATERIZAÇÃO DO MEIO BIÓTICO	10
I.8.1 - Caracterização da Flora.....	10
I.8.2 - Caracterização da Fauna	10
II. – PROJETO TÉCNICO DE RECONSTITUIÇÃO DA FLORA	10
II.1 – JUSTIFICATIVAS	10
II.2 – RECONSTITUIÇÃO DA FLORA	11
II.2.1 - Forma de reconstituição	11
II.3. – ESPÉCIES INDICADAS	13
II.5. – CRONOGRAMA DE EXECUSÃO FÍSICA	14
II.6. – METODOLOGIA DE AVALIAÇÃO DOS RESULTADOS	15
II.7. – RESPONSÁVEL PELA IMPLANTAÇÃO	15
II.8. – MAPA DO EMPREENDIMENTO	15
II.9. – BIBLIOGRAFIAS	16

I. – INTRODUÇÃO

O Projeto de Supressão de Árvores Isoladas que concerne este estudo é apresentado juntamente com suas medidas compensatórias através do Projeto Técnico de Reconstituição da Flora - PTRF, para atendimento de regularização ambiental junto ao CODEMA de Ouro Fino.

Com o aumento expressivo da população e a fim de garantir o cumprimento da constituição federal a qual busca garantir a todos os cidadãos moradia e meio ambiente equilibrado, as leis governamentais disciplinaram as intervenções de utilidade pública, interesse social e supressão de vegetação.

Trata-se de uma intervenção para construção de uma Barragem de acumulação de água para abastecimento público de acordo com Deliberação COPAM 217/2017 com área inundada de 0,8162ha.

O referido relatório visa propor medidas mitigadoras e compensatórias obrigatórias ao empreendimento/empreendedor causador de intervenção ambiental, na qual pleiteia a supressão de indivíduos arbóreos nativos na área do empreendimento para construção de um barramento com finalidade de abastecimento público. Segundo a Resolução Conjunta SEMAD/IEF nº 1905, de 12 de agosto de 2013, intervenção ambiental é caracterizada pela corte ou aproveitamento de árvores isoladas nativas vivas.

As árvores em questão encontram-se localizadas isoladas em meio à pastagem exótica. A recomposição da vegetação nativa será através de regeneração artificial, com o plantio de 167 (Cento e sessenta e sete), mudas de espécies nativas. O presente Projeto Técnico de Reconstituição da Flora – PTRF é específico para a compensação sugerida e fora elaborado nos moldes do Anexo I da Deliberação Normativa COPAM 76, de 25 de outubro de 2004, artigo 4º, inciso VII¹. A mensuração das áreas indicadas acima tem como base levantamento topográfico apresentado anexo ao presente PTRF.

¹Deliberação Normativa 76/04

Art. 4º A formalização do processo para intervenção em Área de Preservação Permanente condiciona-se à apresentação prévia dos seguintes documentos:

VII - apresentação de Projeto Técnico de Reconstituição da Flora - PTRF, a critério do IEF.

I. 1. – INFORMAÇÕES GERAIS DO EMPREENDIMENTO

Nome Requerente: Departamento Municipal Autônomo de Água e Esgoto - DMAAE.

CNPJ: 41.779.117/0001-00

Endereço: Rua Padre João Rabelo, N°60, Centro Cultural – Bairro:Centro.

CEP: 37.570-000

Município: Ouro Fino – SP

I. 2. – REPRESENTANTE LEGAL DO EMPREENDIMENTO.

Nome Requerente: Thiago Zuccon e Silva

CPF: 037.318.706-81

CEP: 37.570-000

Município: Ouro Fino – SP

TEL: (035)3441-1346

I. 3. – CARACTERIZAÇÃO DO EMPREENDIMENTO

Nome: Loteamento Residencial Gargatá II.

Proprietário: Prefeitura Municipal de Ouro Fino.

CEP: 37.570-000

Município: Ouro Fino – MG

Área total do empreendimento: 74.000m²

Área loteada: 41.503,68m²

Área institucional: 3.394,10m²

Área verde: 10.266m²

Número de lotes: 200

Coordenadas do empreendimento: E 359.515m - N 7.537.787m.

I. 4. – RESPONSÁVEIS PELA ELABORAÇÃO DO PROJETO

Responsável: Admilson César Ribeiro

CREA: 48.891/D

João Marcelo Silva

CREA: 98.730/D.

E-mail: hydrogoldengenharia@gmail.com

Tel: (35) 99832-1501

OBS: Inclui responsabilidade apenas pela elaboração, não inclui execução.

I. 5. – OBJETIVO

I.1. Objetivo Geral

- ✓ Regularização de supressão de 24 árvores nativas junto ao CODEMA.
- ✓ Apresentar informações técnicas sobre a recomposição da vegetação nativa através da regeneração artificial em área com extensão de 0,1 hectares.
- ✓ Promover o enriquecimento florístico da área no interior do empreendimento (Loteamento Residencial), visando à melhoria das condições ambientais locais em conformidade com os padrões técnicos e legais vigentes, adotando medidas compensatórias à intervenção.

I.5.2. Objetivos Específicos.

- ✓ Atender a legislação ambiental vigente;
- ✓ Oferecer subsídios silviculturais para a recomposição da vegetação nativa com qualidades inter e intra específicas;
- ✓ Conservação *in situ* de diversas espécies nativas.
- ✓ Detalhar o conhecimento da vegetação local e regional;
- ✓ Minimização dos efeitos negativos pela supressão das árvores;
- ✓ Criação de corredores ecológicos unindo fragmentos florestais;
- ✓ Reduzir ou prevenir processos erosivos e contaminação de curso d'água;
- ✓ Proporcionar melhoria paisagística do ecossistema local;
- ✓ Aumento da biodiversidade;
- ✓ Colaborar com a manutenção da qualidade de água do Ribeirão do Ouro Fino a médio e longo prazo.

I. 6. – CARACTERIZAÇÃO DA INTERVENÇÃO.

- **Supressão de árvores isoladas**

Tipo de intervenção: *Supressão de árvores isoladas.*

Número Total de Indivíduos: *24 árvores nativas.*

Finalidade de uso: *Construção de Barramento.*

- **Metodologia de avaliação e identificação das árvores**

Foram mensurados todos os indivíduos arbóreos com valor igual ou maior que 5 cm de DAP (Diâmetro à Altura do Peito), com a utilização de uma fita diamétrica, e com uma vara de bambu graduada, foram determinadas as alturas dos indivíduos arbóreos. As

espécies foram identificadas, baseando-se em consultas bibliográficas e na Web e, contando ainda, com a participação do Biólogo Laércio Loures, professor aposentado do Instituto Federal do Sul de Minas, Campus Inconfidentes, onde lecionou Botânica Manejo Florestal e Produção de Mudanças Florestais.

Relação das árvores nativas a serem suprimidas:

Nº	Planta Científico	Nome popular	Família	DAP(cm)	Altura(m)
1	<i>Nectandra nitidula</i>	Canelinha	Lauraceae	65	6
2	<i>Sapim glandulosum</i>	Leiteiro	Euphorbiaceae	22	7
3	<i>Lythraea molleoides</i>	Aroeira-brava	Anacardiaceae	67	8
4	<i>Nectandra nitidula</i>	Canelinha	Lauraceae	6	3
5	<i>Schinus terebinthifolius</i>	Pimenteira	Anacardiaceae	20	6
6	<i>Nectandra nitidula</i>	Canelinha	Lauracea	14	5
7	<i>Nectandra nitidula</i>	Canelinha	Lauraceae	19	7
8	<i>Aegiphila sellowiana</i>	Tamanqueira	Lamiaceae	7	4
9	<i>Lythraea molleoides</i>	Aroeira-brava	Anacardiaceae	37	7
10	<i>Lythraea molleoides</i>	Aroeira-brava	Anacardiaceae	8	4
11	<i>Coton urucurana</i>	Sangra-d'água	Euphorbiaceae	26	11
12	<i>Nectandra nitidula</i>	Canelinha	Lauraceae	20	9
13	<i>Nectandra nitidula</i>	Canelinha	Lauraceae	25	8
14	<i>Schinus terebinthifolius</i>	Pimenteira	Anacardiaceae	7	4
15	<i>Lythraea molleoides</i>	Aroeira-brava	Anacardiaceae	35	9
16	<i>Schizolobium parahiba</i>	Guapuruvu	Fabaceae	33	12
17	<i>Aegiphila sellowiana</i>	Tamanqueira	Lamiaceae	10	6
18	<i>Vernonia phosphorica</i>	Assa-peixe	Asteraceae	6	3
19	<i>Schinus terebinthifolius</i>	Pimenteira	Anacardiaceae	13	4
20	<i>Nectandra nitidula</i>	Canelinha	Lauraceae	15	4
21	<i>Cróton urucurana</i>	Sangra-d'água	Euphorbiaceae	7	5
22	<i>Nectandra nitidula</i>	Canelinha	Lauraceae	22	5
23	<i>Nectandra nitidula</i>	Canelinha	Lauraceae	14	4
24	<i>Croton floribundus</i>	Capixingui	Euphorbiaceae	13	6
MÉDIA				18,80	6,13

• **Resultado**

Foram encontrado 24 plantas (indivíduos) com medida (DAP = ou > que 5cm) pertencentes a 9 espécies, sendo considerada exótica pra região apenas guapuruvu (S. parahiba) que é originária do litotal de São Paulo, e as demais, 8 espécies, são nativas da região. Todas as espécies encontradas são classificadas, quanto as características biológicas, como pioneiras ou seja, plantas típicas de capoeiras ou de estágios iniciais na formação de uma floresta.

A média dos DAPs (diâmetro à altura do peito) foi de 6,13 cm, sendo esta composição florística classificada como de estágio médio, segundo as Normas do CONAMA de Nº392 de 25 de junho de 2007 , que considera como de estágio médio de desenvolvimento resultados na faixa de 10,00 a 20,00 cm de DAP.

A média das alturas dos 24 indivíduos medidos foi de **18,8m**, também indicando estágio médio de desenvolvimento, cuja faixa vai de 5 a 12 metros, conforme estas Normas do CONAMA de Nº 392 de 25 de junho de 2007.

I. 7. – CARACTERIZAÇÃO DO MEIO FÍSICO.

I.7.1 – Caracterização Geológica

Os solos são formados a partir de rochas e minerais como: mica, quartzo e feldspato, do tipo latossolo e cambissolo, com relevo de ondulado a montanhoso.

I.7.2 – Caracterização Edáfica

Do ponto de vista da geologia, é uma área das mais diversificadas e complexas, compreendendo assim rochas que se remontam do pré cambriano ao cenozoico, com a predominância das primeiras. O solo característico da área é latossolo vermelho.

I.7.3 – Caracterização da Bacia Hidrografia

A área de estudo (Barramento) está inserida na micro bacia hidrográfica do Ribeirão de Ouro Fino, afluente pela margem direita do Rio Mogi-Guaçu..

A Bacia Hidrográfica dos Rios Mogi-Guaçu e Pardo está inserida dentro da **UPGH GD6** do Estado de Minas Gerais, compreende uma área de drenagem de 35.742 km², sendo 17% em Minas Gerais e 83% em São Paulo. A parte mineira da bacia dos rios Mogi-Guaçu e Pardo é composta por 19 municípios, com uma população estimada de 378.631 mil habitantes e está inserida na mesorregião geográfica Sul-sudoeste de Minas Gerais.

Os municípios que compõem a Bacia Hidrográfica dos Rios Mogi-Guaçu e Pardo são: Albertina, Andradas, Arceburgo, Bandeira do Sul, Bom Repouso, Borda da Mata, Botelhos, Bueno Brandão, Caldas, Campestre, Estiva, Guaranésia, Guaxupé, Ibitiúra de Minas, Inconfidentes, Ipuiúna, Jacutinga, Monte Santo de Minas, Monte Sião, Munhoz Ouro Fino, Poços de Caldas, Santa Rita de Caldas, Senador Amaral, Tocos do Moji.

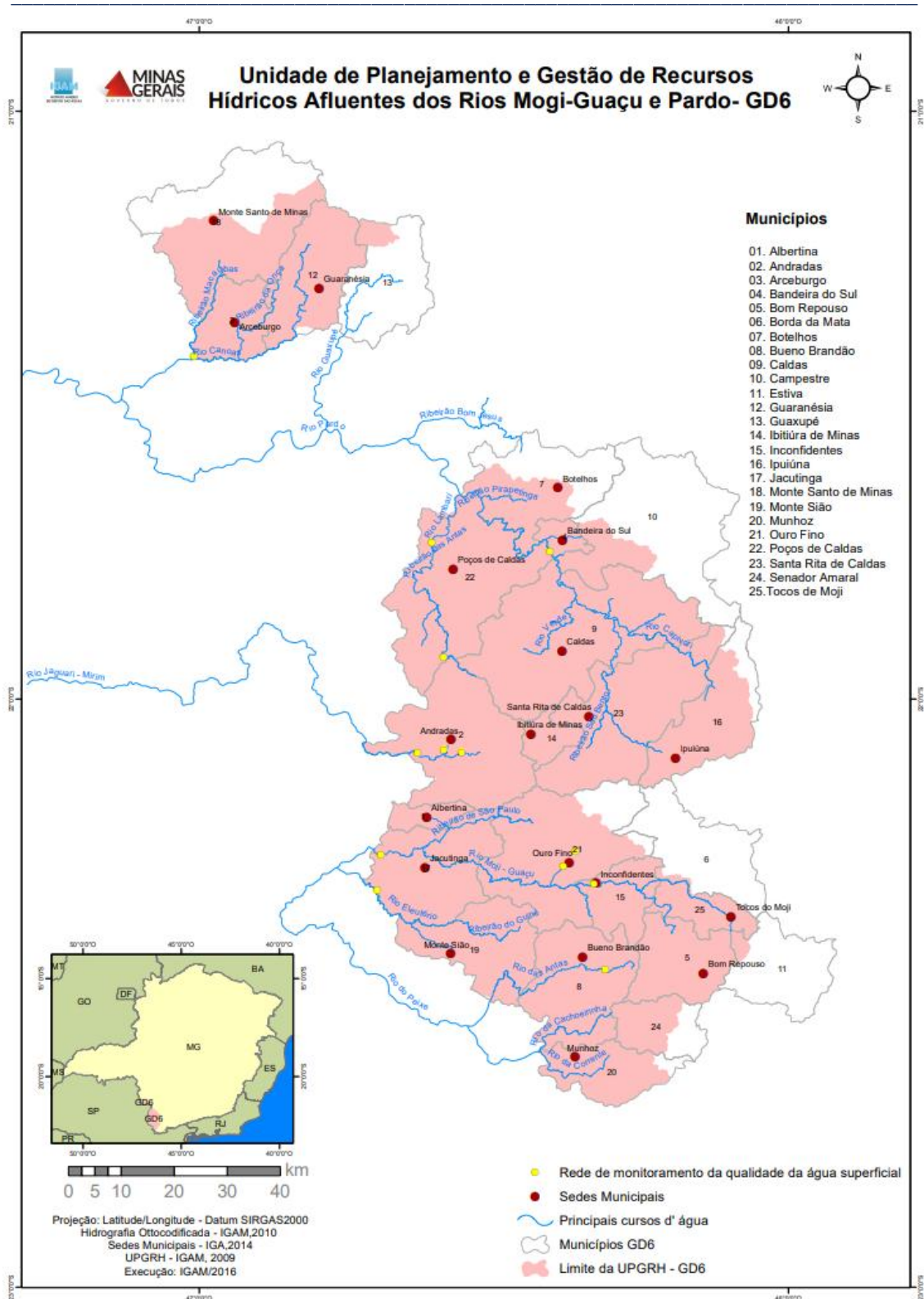


Figura 01- Hidrografia dos Rios Mogi-Guaçu e Pardo

I.7.4 – Caracterização Climática

Seu clima é considerado tropical de altitude, com média de um a dois meses de seca por ano. Segundo a Köppen e Geiger a classificação do clima é Cwb. 19.4 °C é a temperatura média anual da região. Mas essa temperatura pode chegar em alguns dias do inverno a 14°C, com sensação térmica abaixo de 0°C. No verão, poucas vezes a temperatura ultrapassa os 26,4°C. essas temperaturas baixas se dão pela localização geográfica do município que está na Serra da Mantiqueira. Sua disponibilidade hídrica está acima de 20 litros por segundo por quilômetro quadrado, com pluviosidade média anual de 1.479 mm e uma altitude média de 867 metros.

I. 8. – CARACTERIZAÇÃO DO MEIO BIÓTICO.

I.8.1 – Caracterização Flora

A vegetação nativa predominante na região onde se propõe a recomposição da vegetação nativa é da fitofisionomia Floresta Estacional Semidecidual, do Bioma Mata Atlântica, com ocorrências importantes da fitofisionomia Cerrado, do Bioma Cerrado.

I.8.2 – Caracterização Fauna

A fauna local é constituída basicamente por roedores, répteis, marsupial e pequenos mamíferos. Por estar localizado próximo ao perímetro urbano e em função do crescimento regional, a fauna local está sendo extinta ao longo dos anos ocorrendo o desaparecimentos das espécies regionais.

II PROJETO TÉCNICO DE RECONSTITUIÇÃO DA FLORA - PTRF

II. 1. JUSTIFICATIVAS

A área para o desenvolvimento do Projeto Técnico de Recomposição da Flora – PTRF estão localizadas nas coordenadas: **A01 - E 359.416.19mE 7.537.868.68m e área de aproximadamente 1.000m²**, localizada a jusante do barramento a ser construído. O trabalho será realizado no sentido de compensar os impactos ambientais negativos, decorrentes da supressão de 24 árvores nativas, necessária à construção de um barramento para fins de abastecimento público.

A área de compensação possui em sua maioria gramíneas como braquiárias (*Bachiaria sp*), havendo um fragmento de cobertura florestal densa em seu entorno (Lateral e interior).

Foi escolhido como medida de regeneração o plantio de mudas de espécies nativas da região para o enriquecimento e aumento da biodiversidade local e regional, bem como promover a estabilidade geológica e melhorar a capacidade de recarga do lençol freático no entorno do Ribeirão do Ouro Fino.

II. 2. RECONSTITUIÇÃO DA FLORA

A reconstituição da flora será executada em uma área A01 com 1.000m², localizada dentro da área do empreendimento, nas Coordenadas UTM SAD WGS 84 23K listadas a seguir:

A01 = 1.000m²

P01- 359.414,09mE – 7.537.899,69mS

P02- 359.391,35mE – 7.537.881,38mS

P03- 359.421,38mE – 7.537.845,92mS

P04- 359.442,75mE – 7.537.864,84mS

A reconstituição será realizada por reflorestamento, que tem como objetivo acelerar o processo de regeneração e sucessão vegetal numa determinada área, conforme as determinações apresentadas a seguir.

II. 2.1- Forma de reconstituição

A recomposição na forma de regeneração artificial será realizada em **0,10** hectares, atualmente desprovida de qualquer vegetação nativa.

As atividades de recomposição da vegetação nativa através da regeneração artificial dar-se-ão na seguinte ordem:

I. Delimitação física e cercamento. A cerca será constituída por mourões, equidistantes de 3 em 3 metros, e por pelo menos 3 fios de arame, sendo que o primeiro fio deve ser instalado a 40 centímetro do solo e os demais equidistantes 30 centímetros entre si;

II. Limpeza da área com o objetivo de se evitar a mato-competição através e roçadas e capinas da vegetação rasteira. Não serão suprimidos os indivíduos arbóreos nativos isolados que existem na área, da mesma forma que não serão erradicadas qualquer muda de espécie nativa proveniente da regeneração natural;

III. Combate de formigas cortadeiras, tanto na área de recomposição da vegetação nativa como nas áreas de entorno. Entende-se como área de entorno a faixa de no mínimo 50 metros ao redor da área a ser recomposta. Para localização dos formigueiros a serem combatidos serão realizadas rondas (caminhamentos) bimestrais. Para todo formigueiro identificado nas rondas ou em eventuais incursões serão aplicadas 10 gramas de formicida isca por metro quadrado de formigueiro. Entende-se como área do formigueiro a extensão de terra solta na sua superfície;

IV. Preparo da área onde será realizada a regeneração artificial através do cultivo mínimo com abertura de covas com dimensões de 40 x 40 x 40cm no espaçamento indicado no próximo item;

V. Plantio do número total de **167** mudas de espécies nativas em perigo de extinção ou que sejam declaradas de interesse comum, de preservação permanente e imune de corte. O plantio será realizado no espaçamento **2,0 x 3,0** metros. O plantio das mudas será realizado em quincôncio, de forma que seja respeitada a distribuição sistemática dos grupos sucessionais pioneiras, clímax exigentes de luz (secundárias) e clímax tolerantes de sombra.

Alguns cuidados serão tomados durante o plantio para garantir o maior pegamento e crescimento das mudas:

- ✓ O plantio deverá ser realizado no período das chuvas;
- ✓ As mudas serão plantadas de modo que o colo não fique exposto nem soterrado após as chuvas ou irrigação;
- ✓ As mudas não deverão ficar expostas ao sol por muito tempo antes do plantio;
- ✓ Em caso de plantio manual, principalmente se a muda for produzida em saco plástico, serão podadas as raízes que apresentarem enovelamento.

VI. Adubação de plantio através de aplicação nas covas de 100 gramas de superfosfato simples, mais 60 gramas de sulfato de magnésio e mais 5 gramas de sulfato de zinco por cova. Formulações de NPK também poderão ser utilizadas, com aplicação de 100 gramas de 8:28:16 ou 200 gramas de 4:14:8 por cova.

VII. Após 15 dias do plantio, uma avaliação da taxa de mortalidade será feita, com replantio de novas mudas onde ocorrer mortalidade de mudas plantadas.

VIII. Intervenções de manutenção serão realizadas através de operações que vão desde o coroamento no entorno das mudas num raio de mais ou menos 50 centímetros, a roçada na entrelinha diminuindo a competição com plantas daninhas, as adubações de cobertura principalmente quando da visualização de sintomas de deficiência nutricional até o combate sistemático à formigas cortadeiras. As operações de coroamento e de adubações devem contemplar também as mudas provenientes da regeneração natural. Geralmente essas operações se estendem até o fim do 5º ano após o plantio.

IX. Adubação de cobertura será realizada no segundo mês após o plantio, se ainda em período chuvoso ou no início da temporada chuvosa seguinte, caso o período chuvoso já tenha cessado, através da aplicação de 150 gramas de adubo formulado NPK 20:05:20 por muda.

II. 3. – ESPÉCIES INDICADAS

Considerando a tipologia florestal local, a tabela 02 apresenta uma relação de espécies sugeridas para o projeto.

As espécies recomendadas abaixo poderão ser substituídas ou complementadas por outras espécies nativas do mesmo grupo ecológico de acordo com a disponibilidade dos viveiros locais.

Tabela 02: Espécies com potencial para utilização em implantação de mata ciliar na região. P – pioneira, CL Clímax exigente de luz, CS Clímax tolerante à sombra.

Espécie		Grupo Ecológico
Nome Científico	Nome vulgar	
<i>Cecropia pachystachya</i>	Embaúba	P
<i>Clitoria fairchildiana</i>	Sombreiro	P
<i>Croton floribundus</i>	Capixingui	P
<i>Croton urucurana</i>	Sangra d'água	P
<i>Mimosa caesalpinifolia</i>	Sabiá	P
<i>Mimosa scabrella</i>	Bracatinga	P
<i>Araucaria angustifolia</i>	Araucária	P

<i>Muntingia calabura</i>	Calabura	P
<i>Psidium guajava</i>	Goiabeira	P
<i>Schinus terebinthifolius</i>	Aroeirinha	P
<i>Shizolobium parahyba</i>	Guapuruvu	P
<i>Senna multijuga</i>	Cássia Verrugosa	P
<i>Solanun granuloso-leprosum</i>	Gravitinga	P
<i>Stenolobium stans</i>	Ipê mirim	P
<i>Trema micrantha</i>	Candiuba	P
<i>Albizia lebbek</i>	Faveiro	CL
<i>Anadenanthera peregrina</i>	Angico vermelho	CL
<i>Arecastrum romanzoffianum</i>	Coqueiro jerivá	CL
<i>Aspidosperma parvifolium</i>	Guatambú	CL
<i>Caesalpinia férrea</i>	Pau-ferro	CL
<i>Cedrela fissilis</i>	Cedro	CL
<i>Ceiba speciosa</i>	Paineira	CL
<i>Enterolobium contortisiliquum</i>	Tamboril	CL
<i>Cariniana estrellensis</i>	Jaquitibá	CL
<i>Eugenia pyriformis</i>	Uvaia	CL
<i>Eugenia uniflora</i>	Pitanga	CL
<i>Inga affinis</i>	Ingá	CL
<i>Litharea molleoides</i>	Aroeira	CL
<i>Machaerium níctitans</i>	Bico de pato	CL
<i>Maclura tactoria</i>	Moreira	CL
<i>Peltophorum dublium</i>	Angico amarelo	CL
<i>Persea pyrifolia</i>	Maçaranduba	CL
<i>Platycamus regnellii</i>	Pau perira	CL
<i>Platypodium elegans</i>	Jacarandá branco	CL
<i>Tabebuia impetiginosa</i>	Ipê roxo	CL
<i>Tabebuia serratifolia</i>	Ipê amarelo	CL
<i>Tapirira guianensis</i>	Peito de pombo	CL
<i>Aspidosperma polyneuron</i>	Peroba	CS
<i>Calophyllum brasiliense</i>	Guanandi	CS
<i>Copaifera longsdorffii</i>	Óleo copaíba	CS
<i>Caesalpinia echinata</i>	Pau Brasil	CS

Hymamaea courbaril	Jatobá	CS
<i>Celophyllum brasiliense</i>	Guanandi	CS
L.ecythis pisonis	Sapucaia	CS
Myroxylum balsamum	Óleo bálsamo	CS
Fícus insípida	Figueira	CS
Xylopia brasiliensis	Pindaíba	CS

II. 4. CRONOGRAMA DE EXECUÇÃO FÍSICA

Abaixo os cronogramas das atividades a serem realizadas durante a reconstituição da vegetação nativa através da regeneração artificial. O cronograma considera atividades a serem realizadas durante três anos agrícolas.

Quadro 6. Atividades de pré-implantação e implantação da revegetação.

1º ano agrícola												
MESES												
ATIVIDADES	JUL	AGO	SET	OUT	NOV	DEZ	JAN	FEV	MAR	ABR	MAI	JUN
Cercamento			X									
Limpeza da área			X									
Comb. formigas			X	X	X		X		X		X	
Preparo do solo						X						
Plantio						X						
Adub. plantio						X						
Replantio							X					
Coroamento							X		X		X	
Adub. cobertura								X				

2º ano agrícola												
MESES												
ATIVIDADES	JUL	AGO	SET	OUT	NOV	DEZ	JAN	FEV	MAR	ABR	MAI	JUN
Comb. formigas	X		X		X		X		X		X	
Replantio						X						
Coroamento	X		X		X		X		X		X	
Adub. cobertura						X		X				

3º ano agrícola												
MESES												
ATIVIDADES	JUL	AGO	SET	OUT	NOV	DEZ	JAN	FEV	MAR	ABR	MAI	JUN
Comb. formigas	X		X		X		X		X		X	
Coroamento	X		X		X		X		X		X	
Adub. cobertura						X						

II. 5. METODOLOGIA DE AVALIAÇÃO DOS RESULTADOS

Os resultados da eficiência deste projeto serão avaliados mediante análise e comprovação da execução total das ações aqui propostas, bem como pelo resultado de pega das mudas que estão sendo plantadas, promovendo-se dentro do prazo estimado a recomposição da vegetação proposta. Assim, poderão ser analisados dois índices, um que refere-se ao percentual de execução das atividades propostas e outro ao percentual de sobrevivência das mudas plantadas.

Com o reflorestamento da área, espera-se que os objetivos do programa sejam cumpridos, possibilitando o enriquecimento, melhora de condições e possível formação de fragmentos ambientais nas áreas recuperada/compensadas.

II. 6. RESPONSÁVEL PELA IMPLANTAÇÃO

O Projeto será implantado pelo empreendedor.

II. 7. MAPA DO EMPREENDIMENTO



Imagem 01: Croqui da área a ser compensada.

II. 8. BIBLIOGRAFIAS

CARVALHO, D .A.; OLIVEIRA FILHO, A.T.; & VILELA, E.A. Flora arbustivo-arbórea de mata nativa ripária do médio Rio grande (Consquista, Estado de Minas Gerais), cerne, lavras, v.2, n2.p.48-68, 1996.

RESOLUÇÃO CONAMA n° 392, de 25 de junho de 2007 Publicada no DOU n° 121, de 26 de junho de 2007 Biomas – Estágios sucessionais da vegetação da Mata Atlântica.

BOTELHO, S. A. e DAVIDE, A. C. Métodos Silviculturais para Recuperação de Nascentes e Recomposição de Matas Ciliares. In. Simpósio Nacional sobre Recuperação de Áreas Degradadas, 5, 2002, Belo Horizontes, **Anais**. Página 123-145.

KAGEIAMA, P. Y., 1992. Recomposição da Vegetação com Espécies Arbóreas Nativas em Reservatórios de Usinas Hidrelétricas da CESP. **Série Técnica IPEF**, v. 8, n. 25, p. 1-43.

LORENZI, Harri. Árvores brasileiras: manual de identificação e cultivo de plantas arbóreas d Brasil. Instituto Plantarum, Nova Odessa, SP. Vol. 1, 2 e 3.

SOUZA, Vinicius Castro. Botânica sistemática: guia ilustrado para identificação das famílias fanerógomas nativas exóticas o Brasil. Nova Odessa,SP, Instituto Plantarum, 2008

RIDGELY, Robert S.-Aves do Brasil-Mata Atlântica do Sudeste-Ed Horizonte, 2015.

IBGE. Manual Técnico da Vegetação Brasileira. Série Manuais Técnicos em Geociências. Rio de Janeiro. 92p.1992.

LIMA, W. P.; ZÁKIA. M. J. B. Hidrologia de matas ciliares. In. Rodrigues, R. R.; Leitão Filho, H .F. ed. Matas ciliares: Conservação e recuperação. Edusp, São Paulo, 320 p. 2000.



DEPARTAMENTO MUNICIPAL AUTÔNOMO DE ÁGUA E ESGOTO

Sede administrativa - Rua Padre João Rabelo, 60, Centro - Ouro Fino/MG CEP 37570-000

Telefones de contato: (35) 3441-1346 | 3441-4020 | 3441-2834

CNPJ: 41.779.117/0001-00 | Inscrição estadual: isento

Site: www.dmaaeof.com - E-mail: licitacao@dmaaeof.com.br

Anexo XVI

Certificado de Outorga

C E R T I F I C A D O

Portaria nº. 1802919/2021 de 16/04/2021
Outorga de direito de uso de águas públicas estaduais.
Prc.08702/2021. Outorgante: URGA Sul de Minas.

Outorgado(s) **Departamento Municipal Autônomo de Água e Esgoto - DMAAE**
CPF/CNPJ **41.779.117/0001-00**
Curso d'água **Ribeirão do Ouro Fino**
Bacia Estadual **Afluentes dos Rios Mogi-Guaçu e Pardo**
Bacia Federal **Rio Grande**
Coordenadas Geográficas **Lat 22°15'31,30"S e Long 46°21'51,89"W**
Modo de uso **02 - Captação Em Barramento Em Curso De Água, Sem Regularização De Vazão**
Prazo **20 (vinte) anos**
Município(s) **Ouro Fino**

	Jan	Fev	Mar	Abr	Mai	Jun	Jul	Ago	Set	Out	Nov	Dez
Vazão (l/s)	30,49	30,49	30,49	30,49	30,49	30,49	30,49	30,49	30,49	30,49	30,49	30,49
Horas/dia	24:00	24:00	24:00	24:00	24:00	24:00	24:00	24:00	24:00	24:00	24:00	24:00
Dias/mês	31	28	31	30	31	30	31	31	30	31	30	31
Volume (m³)	81664,41	73761,41	81664,41	79030,08	81664,41	79030,08	81664,41	81664,41	79030,08	81664,41	79030,08	81664,41

Obrigações do Outorgado: Respeitar normas do Código de Águas e Legislação do Meio Ambiente e Recursos Hídricos, bem como cumprir integralmente as condicionantes descritas na portaria. Esta outorga não exime o Outorgado de obter certidões, alvarás, licenças ou autorizações, de qualquer natureza, exigidas pela legislação federal, estadual ou municipal, inclusive aqueles pertinentes à regularização ambiental, tais como: autorização para intervenção em área de preservação permanente e supressão de vegetação (Documento Autorizativo para Intervenção Ambiental - DAIA) e manifestação do órgão gestor em caso de a intervenção se dar em unidade de conservação, suas zonas de amortecimento ou áreas circundantes.

Varginha, 16/04/2021

Danubia Gonçalves Cardoso
Coordenadora da Unidade Regional de Gestão das Águas





DEPARTAMENTO MUNICIPAL AUTÔNOMO DE ÁGUA E ESGOTO

Sede administrativa - Rua Padre João Rabelo, 60, Centro - Ouro Fino/MG CEP 37570-000

Telefones de contato: (35) 3441-1346 | 3441-4020 | 3441-2834

CNPJ: 41.779.117/0001-00 | Inscrição estadual: isento

Site: www.dmaeof.com - E-mail: licitacao@dmaeof.com.br

Anexo XVII

Extrato de Portaria de Certificado de Outorga

Portaria nº 1802919/2021 de 16/04/2021

Processo: 08702/2021

Decisão: Deferido

A Coordenadora da Unidade Regional de Gestão das Águas da URG Sul de Minas, no uso da competência estabelecida no Artigo 45 do Decreto 47.343 de 23 de janeiro de 2018, delegada pela Coordenadora da Unidade Regional de Gestão das Águas - Igam, por meio da Portaria Igam nº 12 de 02 de maio de 2018, determina:

Art. 1º- Autorizar, pelo prazo de validade de **20 (vinte) anos**, ato relacionado com outorga de direito de uso de recursos hídricos, conforme descrito abaixo:

Empreendimento	CPF/CNPJ	Município(s)	Modo de uso
Departamento Municipal Autônomo de Água e Esgoto - DMAAE	41.779.117/0001-00	Ouro Fino	02 - CAPTAÇÃO EM BARRAMENTO EM CURSO DE ÁGUA, SEM REGULARIZAÇÃO DE VAZÃO

Usuário	CPF/CNPJ
Departamento Municipal Autônomo de Água e Esgoto - DMAAE	41.779.117/0001-00

Bacia Estadual	Bacia Federal	UPGRH	Curso D'água
Afluentes dos Rios Mogi-Guaçu e Pardo	Rio Grande	GD6: Afluentes dos rios Mogi-Guaçu e Pardo	Ribeirão do Ouro Fino

Área inundada	Volume acumulado
0,816 ha	10875,23 m³

Coordenadas Geográficas
Latitude: 22°15'31,30"S e Longitude: 46°21'51,89"W

Finalidade(s)
Abastecimento público.

	Jan	Fev	Mar	Abr	Mai	Jun	Jul	Ago	Set	Out	Nov	Dez
Vazão (l/s)	30,49	30,49	30,49	30,49	30,49	30,49	30,49	30,49	30,49	30,49	30,49	30,49
Horas/dia	24:00	24:00	24:00	24:00	24:00	24:00	24:00	24:00	24:00	24:00	24:00	24:00
Dias/mês	31	28	31	30	31	30	31	31	30	31	30	31
Volume (m³)	81664,41	73761,41	81664,41	79030,08	81664,41	79030,08	81664,41	81664,41	79030,08	81664,41	79030,08	81664,41

Parágrafo Único - As obras e serviços necessários à captação de que trata esta Portaria serão executados às expensas do Outorgado/Autorizatário e deverão estar concluídos no prazo de 03 (três) anos, conforme consta do processo próprio, sob pena de caducidade da Autorização. Art. 2º- Na hipótese de as vazões do curso d'água, nos períodos de estiagem, atingirem volumes insuficientes para garantir, simultaneamente, a captação autorizada e a manutenção de um fluxo residual, à jusante, equivalente a 70% (setenta por cento) da vazão mínima de sete dias de duração e 10 (dez) anos de recorrência, o Outorgado/Autorizatário se obriga a reduzir a captação, de modo a garantir o referido fluxo residual até que o mesmo possa ser, naturalmente, restabelecido. Art. 3º - A Autorização objeto desta Portaria poderá ser suspensa, parcial ou totalmente, em definitivo ou por prazo determinado, caso sejam descumpridas as condições estabelecidas nos artigos primeiro e segundo. Art. 4º - Esta Portaria poderá ser revogada, sem que caiba indenização a qualquer título, além das situações previstas na legislação pertinente, nos seguintes casos: I - na hipótese de conflito com as normas posteriores; II - quando os estudos de planejamento regional de utilização dos recursos hídricos, indicarem a necessidade de revisão das Autorizações emitidas; III - quando for necessária a adequação aos planos de recursos hídricos e a execução de ações para garantir a prioridade de uso dos recursos hídricos prevista no artigo 13 da Lei n.º 9.433/97. IV - caso seja indeferida ou cassada a respectiva licença ambiental. Art. 5º- O Outorgado/Autorizatário responderá civil, penal e administrativamente por danos causados à vida, à saúde, ao meio ambiente e pelo uso inadequado que vier a fazer da presente Autorização. Art. 6º- Esta Portaria não dispensa nem substitui a obtenção pelo Outorgado/Autorizatário de certidões, alvarás ou licenças de qualquer natureza, exigidas pela legislação federal, estadual ou municipal. Art. 7º- 1. Comprovar a instalação de sistema de medição de vazão e horímetro através de relatório técnico-fotográfico, conforme Portaria Igam nº 48, de 04 de outubro de 2019. Prazo: 60 (sessenta) dias após publicação da portaria de outorga. OBS.: O sistema de medição adotado na intervenção outorgada deverá ser tecnicamente aplicável ao meio de captação. OBS.: O bombeamento/captação somente será autorizado após a instalação dos dispositivos de monitoramento exigidos pela Portaria Igam nº 48, de 04 de outubro de 2019. 2. Realizar medições diárias de vazão captada e tempo de captação, armazenando-as na forma de planilhas impressas e em meio digital (compatível com excel ou análogo), que deverão ser apresentadas no momento da renovação da outorga ou quando solicitado pelo Igam ou por qualquer órgão ou entidade integrante do Sisema, conforme Portaria Igam nº 48, de 04 de outubro de 2019. Prazo: A partir da instalação dos sistemas de medição. Art. 8º- O direito de uso dos recursos hídricos objeto desta Autorização está sujeito à cobrança prevista nos termos do artigo 20 da Lei n.º 9.433/97, de 08 de janeiro de 1997 e artigo 24 da Lei n.º. 13.199 de 29 de janeiro de 1999, que será posteriormente definida, mediante regulamentos específicos. Art. 9º - Esta Portaria entra em vigor na data de sua publicação, sob a forma de extrato. Varginha, 16/04/2021 **A Coordenadora da Unidade Regional de Gestão das Águas da URG Sul de Minas, Danubia Gonçalves Cardoso**



DEPARTAMENTO MUNICIPAL AUTÔNOMO DE ÁGUA E ESGOTO

Sede administrativa - Rua Padre João Rabelo, 60, Centro - Ouro Fino/MG CEP 37570-000

Telefones de contato: (35) 3441-1346 | 3441-4020 | 3441-2834

CNPJ: 41.779.117/0001-00 | Inscrição estadual: isento

Site: www.dmaaeof.com - E-mail: licitacao@dmaaeof.com.br

Anexo XVIII

Quadro de Composição do BDI

Nº OPERAÇÃO 0	Nº SICONV 0	PROPONENTE / TOMADOR DEPARTAMENTO AUTONOMO DE AGUA E ESGOTO
------------------	----------------	--

APELIDO DO EMPREENDIMENTO / DESCRIÇÃO DO LOTE BARRAGEM GARGATA II / BARRAGEM DE CONCRETO ARMADO BAIRRO GARGATA II

Conforme legislação tributária municipal, definir estimativa de percentual da base de cálculo para o ISS:	25,00%
Sobre a base de cálculo, definir a respectiva alíquota do ISS (entre 2% e 5%):	5,00%

BDI 1

TIPO DE OBRA Obras Portuárias, Marítimas e Fluviais

Itens	Siglas	% Adotado
Administração Central	AC	5,00%
Seguro e Garantia	SG	3,00%
Risco	R	5,00%
Despesas Financeiras	DF	2,00%
Lucro	L	2,00%
Tributos (impostos COFINS 3%, e PIS 0,65%)	CP	5,00%
Tributos (ISS, variável de acordo com o município)	ISS	1,25%
Tributos (Contribuição Previdenciária sobre a Receita Bruta - 0% ou 4,5% - Desoneração)	CPRB	0,00%
BDI SEM desoneração (Fórmula Acórdão TCU)	BDI PAD	25,40%

Os valores de BDI foram calculados com o emprego da fórmula:

$$BDI = \frac{(1+AC+S+R+G)*(1+DF)*(1+L)}{(1-CP-ISS-CRPB)} - 1$$


Declaro para os devidos fins que, conforme legislação tributária municipal, a base de cálculo deste tipo de obra corresponde à 25%, com a respectiva alíquota de 5%.

Declaro para os devidos fins que o regime de Contribuição Previdenciária sobre a Receita Bruta adotado para elaboração do orçamento foi SEM Desoneração, e que esta é a alternativa mais adequada para a Administração Pública.

Observações:

OURO FINO/MG
Local

segunda-feira, 2 de maio de 2022
Data


Responsável Técnico
Nome: JOSE CESAR BRANDAO JUNQUEIRA
CREA/CAU: 187021/D
ART/RRT: 1420200000006503276

Nº OPERAÇÃO 0	Nº SICONV 0	PROponente / TOMADOR DEPARTAMENTO AUTONOMO DE AGUA E ESGOTO
------------------	----------------	--

APELIDO DO EMPREENDIMENTO / DESCRIÇÃO DO LOTE BARRAGEM GARGATA II / BARRAGEM DE CONCRETO ARMADO BAIRRO GARGATA II

Conforme legislação tributária municipal, definir estimativa de percentual da base de cálculo para o ISS:	25,00%
Sobre a base de cálculo, definir a respectiva alíquota do ISS (entre 2% e 5%):	5,00%

BDI 2

TIPO DE OBRA Fornecimento de Materiais e Equipamentos (aquisição indireta - em conjunto com licitação de obras)

Itens	Siglas	% Adotado
Administração Central	AC	2,00%
Seguro e Garantia	SG	2,00%
Risco	R	2,00%
Despesas Financeiras	DF	2,00%
Lucro	L	2,00%
Tributos (impostos COFINS 3%, e PIS 0,65%)	CP	2,00%
Tributos (ISS, variável de acordo com o município)	ISS	1,25%
Tributos (Contribuição Previdenciária sobre a Receita Bruta - 0% ou 4,5% - Desoneração)	CPRB	0,00%
BDI SEM desoneração (Fórmula Acórdão TCU)	BDI PAD	13,99%

Os valores de BDI foram calculados com o emprego da fórmula:

$$BDI = \frac{(1+AC+S+R+G)*(1+DF)*(1+L)}{(1-CP-ISS-CRPB)} - 1$$

Declaro para os devidos fins que, conforme legislação tributária municipal, a base de cálculo deste tipo de obra corresponde à 25%, com a respectiva alíquota de 5%.

Declaro para os devidos fins que o regime de Contribuição Previdenciária sobre a Receita Bruta adotado para elaboração do orçamento foi SEM Desoneração, e que esta é a alternativa mais adequada para a Administração Pública.

Observações:

OURO FINO/MG
Local

segunda-feira, 2 de maio de 2022
Data

Responsável Técnico

 Nome: JOSE CESAR BRANDAO JUNQUEIRA
 CREA/CAU: 187021/D
 ART/RRT: 1420200000006503276